

GOLD55

MARTY55

MARTY55

GOLD60S

SERIE SISTEMI



PROFILO

LAMELLA

- per meccanismi con cava
25 mm
L -14 mm

- per meccanismi con cava
35-36 mm
L -12 mm



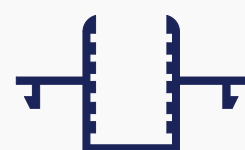
XXXXXXXXXX



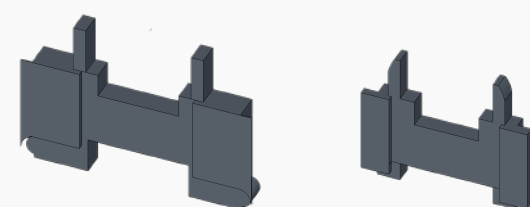
COMPENSATORE

- per meccanismi con cava
25 mm
L -25 mm

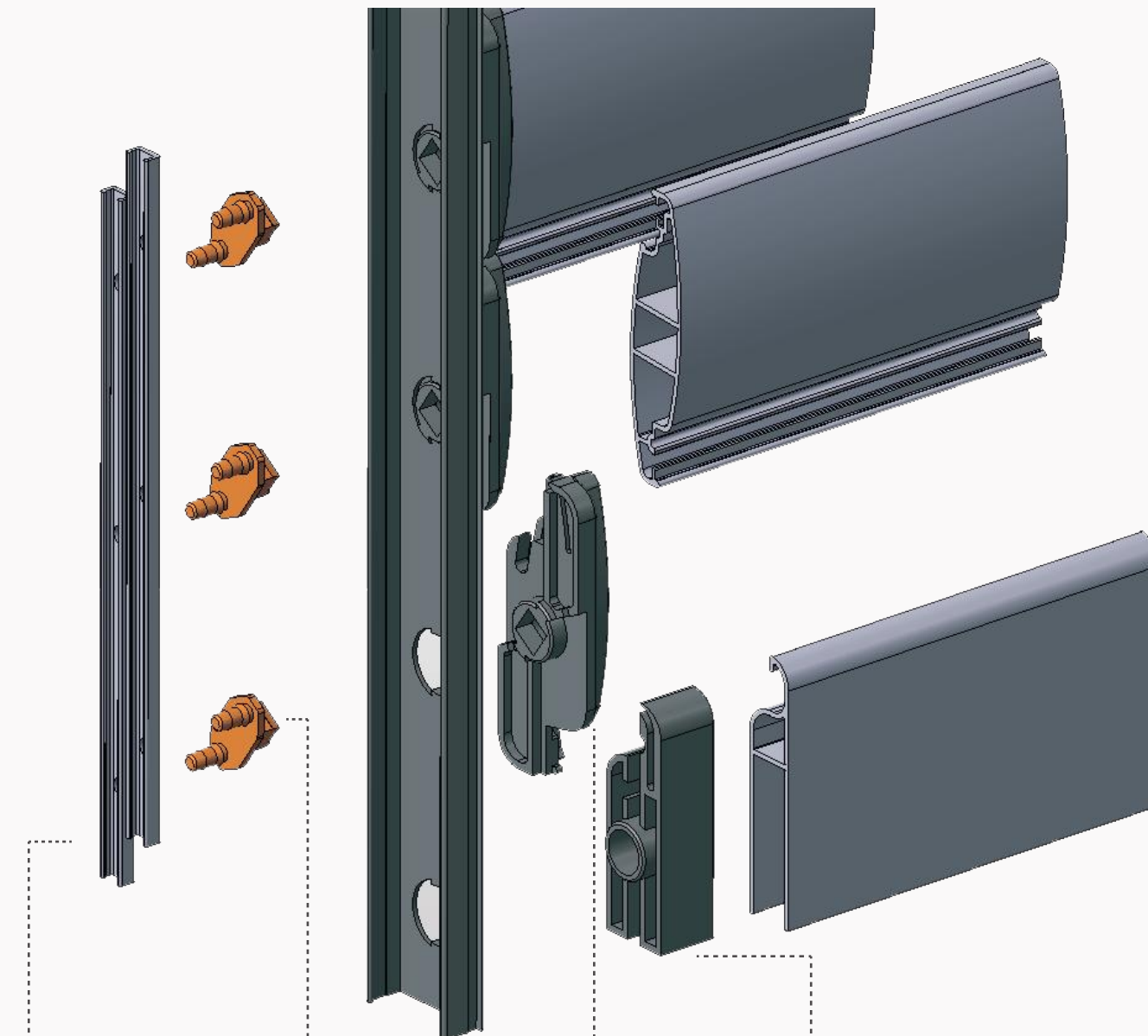
- per meccanismi con cava
35-36 mm
L -22 mm



ELEMENTI DI COMPENSAZIONE



DISTINTE DI TAGLIO



BIELLETTA IN TECNOPOLIMERO MODIFICATO AD ALTA RESISTENZA

Grazie al particolare sistema di aggancio a scatto sul manovellismo, consente l'apertura delle lamelle oltre ad una perfetta chiusura e tenuta della persiana agli agenti atmosferici, senza subire effetti da corrosione.

TERMINALE DI COMPENSAZIONE

Realizzato in poliammide di prima scelta, consente una rapida regolazione delle misure fuori passo sino alla misura inferiore, con semplice e veloce inserimento della lamella terminale, anche con l'utilizzo di elementi aggiuntivi in poliammide: "TL".

MANOVELLISMO DI MOVIMENTAZIONE INTERNA

Realizzato in alluminio estruso, grazie al particolare design e alla robustezza del sistema di aggancio sulle biellette, garantisce notevole rigidità, resistenza e durata nel tempo.

SUPPORTO PORTALAMELLE

Realizzato in poliammide di prima scelta con inserimento a carrello della lamella in alluminio. Il materiale utilizzato è garanzia di resistenza nel tempo ai raggi ultravioletti ed in genere all'esposizione esterna con garanzia di inalterabilità e durata.

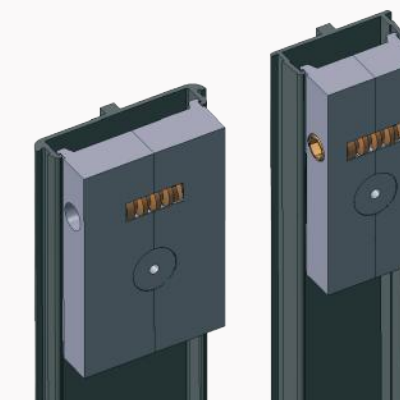


TECNOLOGIE E COMPONENTI PER SERRAMENTI

Tutte le maniglie, di gradevole design e di alta tecnologia e robustezza, sono applicabili con estrema facilità su tutti i sistemi di persiana orientabile della nostra linea.

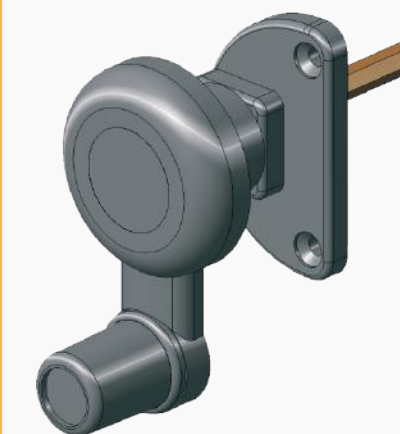
Il meccanismo consente, in tutte le soluzioni, l'applicazione, sia della maniglia a comando laterale con bloccaggio in varie posizioni, sia del transmit rotante con Rotex e Pomolo, che agisce direttamente sulla bielletta del meccanismo interno e consente il bloccaggio in ogni posizione oltre alla perfetta chiusura delle lamelle.

Tutte le maniglie possono essere fornite in:
Nero, Bianco, Avorio e Marrone.



MECCANISMO TRANSMIT ROTANTE

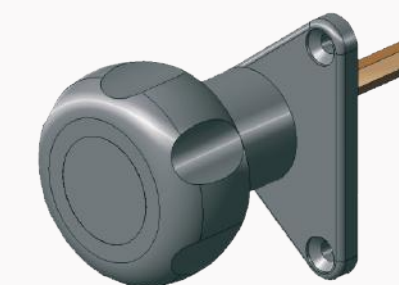
In zama zincata consente grazie alla particolare vite senza fine, una rapida apertura e chiusura delle lamelle. Il dispositivo di bloccaggio consente, in fase di apertura e chiusura, la salvaguardia del meccanismo contro la rottura per forzatura. Il transmit può essere applicato con un movimento a scatto, rapidamente, in qualsiasi punto del meccanismo e, agendo direttamente sulla bielletta, garantisce notevole robustezza a tutto il sistema.



RTX Applicazione universale

Maniglia Rotex

€ 4,50



PML Applicazione universale

Maniglia Pomolo

€ 4,50



FLY Applicazione universale

Maniglia laterale a leva 90°

€ 2,50



MGL Applicazione universale

Maniglia laterale a pinza 150°

€ 2,00



NIKA Applicazione GOLD55-GOLD60

Maniglia laterale a leva ripiegabile a 7 posizioni

€ 3,00

SERIE ACCESSORI