

02	Company
04	Multisistema ARKÈ / Multisystem ARKÈ
06	OVER sistema parapetto - Composizione kit <i>OVER railing system - kit composition</i>
23	OVER accessori e profili / OVER railing system
24	Staffe di fissaggio / <i>Fixing brackets</i>
25	Cursori / <i>Movable brackets</i>
27	Tappi di finitura per profilo montante / <i>Finishing caps for mullion profile</i>
28	Supporti per corrimano / <i>Handrail brackets</i>
29	Profilo di finitura per montante / <i>Finishing profile for mullion profile</i>
29	Pinze per vetro / <i>Glass clamps</i>
31	Profilo continuo / <i>Continous profile</i>
32	Profilo corrente orizzontale ø 16 mm ed accessori <i>ø 16 mm Horizontal current profile and accessories</i>
33	Profilo corrente orizzontale 16 x 16 mm ed accessori <i>16 x 16 mm Horizontal current profile and accessories</i>
35	Profilo corrente orizzontale con slitta ed accessori <i>Horizontal slided current profile and accessories</i>
36	Profilo corrimano Ø 50 mm ed accessori <i>Ø 50 mm Handrail profile and accessories</i>
37	Profilo corrimano 50 x 27 mm ed accessori <i>50 x 27 mm Handrail profile and accessories</i>
39	Profilo corrimano 80 x 30 mm ed accessori <i>80 x 30 mm Handrail profile and accessories</i>
40	Corrimano per vetro ad infilare 95 x 35 mm ed accessori <i>95 x 35 mm Handrail profile for insert glass and accessories</i>
42	CLEAR 2 sistema muro vetro / CLEAR 2 glass wall system
46	CLEAR 3 sistema muro vetro / CLEAR 3 glass wall system
52	Rapporti di prova / Test reports
54	ROTULES sistema vetro / ROTULES glass system
56	LID sistema frangisole / LID sunbreak system
62	PAX 2.0 Pergola
72	CROSS sistema maniglione / CROSS handle system
74	APRON pensilina / APRON shelter
76	ARMOR Sistema per facciata ventilata <i>ARMOR system for ventilated façade</i>
80	Lesko nel mondo / Contatti <i>Lesko in the world / Contacts</i>

LESKO®

Company.

Lesko Srl è nata nel 2003 e si è velocemente affermata nel campo dell'involucro edilizio.

La sede principale, direzionale in Italia, è affiancata da quattro sedi: in Albania, Dubai ed in Ghana.

Supportata da una rete internazionale di distributori e professionisti del settore Lesko realizza prodotti, dalla progettazione alla produzione, versatili alle esigenze del cantiere mettendo in primo piano la funzionalità e la semplificazione sia della fase di assemblaggio che di posa in opera.

***Lesko Srl** was born in 2003 and quickly established itself in the building envelope field.*

The main office, which is headquartered in Italy, is flanked by four offices: in Albania, Dubai and in Ghana.

Supported by an international network of distributors and professionals in the sector Lesko creates products, from design to production, that are versatile to the needs of the construction site, focusing on functionality and simplification of both the assembly and installation processes.



Fasi.

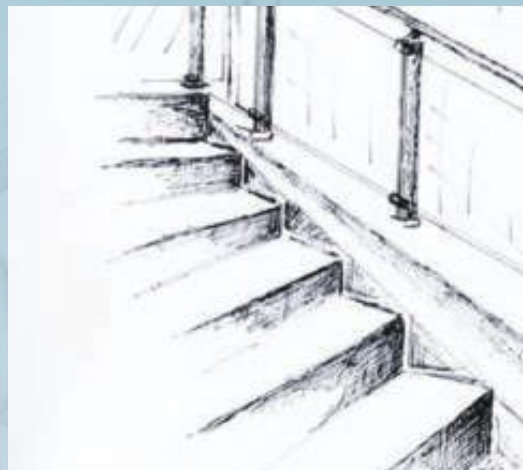
01.

Disegno

L'idea si materializza su carta e ne viene valutata la collocazione nel mercato.

Drawing

The idea gets shaped on paper and then its location in the market is valued.



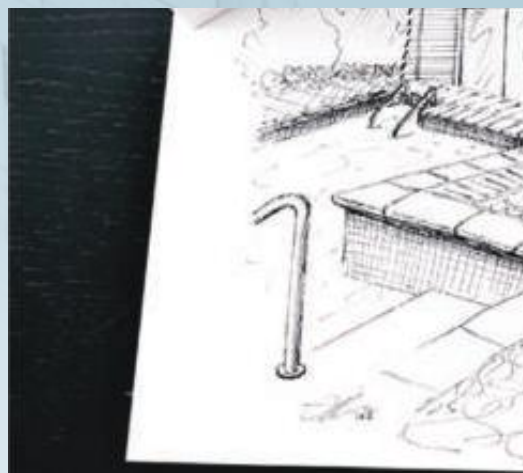
02.

Progettazione

Dallo sviluppo tecnico dell'idea vengono successivamente realizzati i campioni da sottoporre ai test funzionali.

Design

From the technical development of the idea, the samples are made to be later tested.



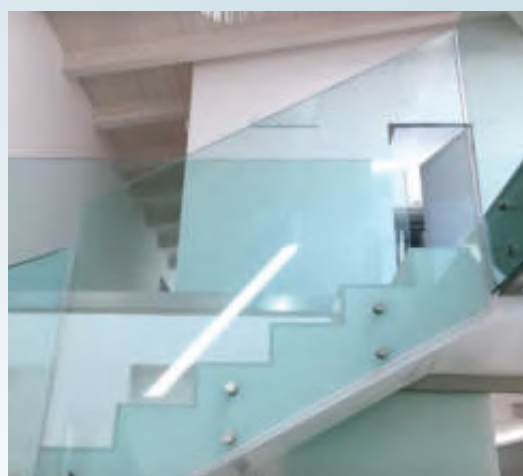
03.

Realizzazione

Una volta superati i test ed ottenute le certificazioni, si inizia la produzione in serie.

Realisation

After being tested and certified, it can be produced in series.



Versatilità

La caratteristica principale di tutti i prodotti LESKO è la loro semplicità, questo li rende pratici e duttili per molteplici situazioni di cantiere.

VERSATILITY

The main feature of all LESKO products is the simplicity, this makes them practical and flexible for multiple situations of construction site.



Resistenza

L'alluminio è di per sé un materiale nobile che conferisce resistenza e leggerezza allo stesso tempo.

RESISTANCE

Aluminum is a noble material that confers resistance and lightness to same time.



Durevolezza

La durata garantita dell'alluminio come materia permette di avere un'affidabilità e durevolezza del prodotto molto alta.

DURABILITY

The guaranteed durability of aluminum, as matter, allows to have a reliability very high of the product.



Modularità

La vasta gamma di accessori del sistema ARKÈ permette molteplici combinazioni con l'ausilio di poche attrezzature. Si possono creare parapetti di diverse forme e combinazioni sino al sistema frangisole, per poi spaziare nel mondo dell'arredo design.

The wide range of accessories of the ARKÈ system allows multiple combinations with the help of a few tools. You can create railings of different shapes and combinations up to the sunbreak system, and then move into the world of design furniture.



Creatività

La sinergia tra slitte e cursori trasforma di volta in volta il prodotto finale dando vita a nuove combinazioni e realizzazioni.

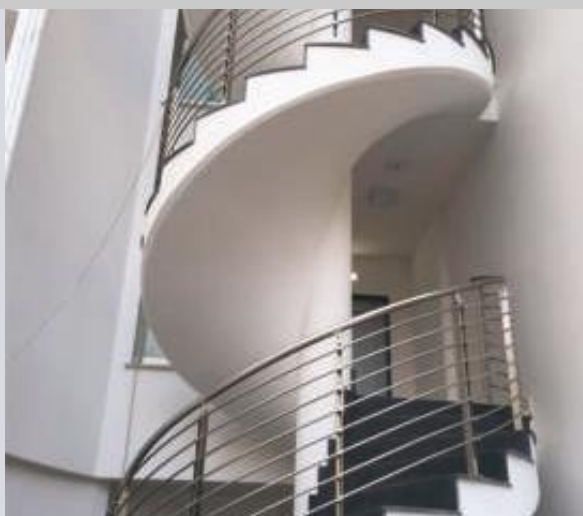
The synergy between rails and sliders transforms the final product from time to time, giving life to new combinations and creations.



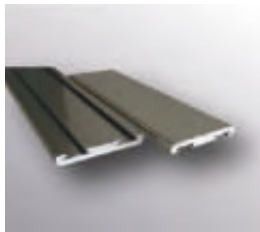
Semplicità

Uno degli aspetti di fondamentale importanza riguarda l'ottimizzazione dei tempi di assemblaggio e posa in opera, grazie alla possibilità di modificare in qualsiasi momento la posizione degli elementi base compensando le irregolarità delle superfici di posa.

One of the fundamental aspects concerns optimization of assembly and installation times; thanks to the chance of modifying at any time the position of the basics compensating the surface irregularities of installation.



Profilo montante e cursori.
Mullion profile and movable brackets.



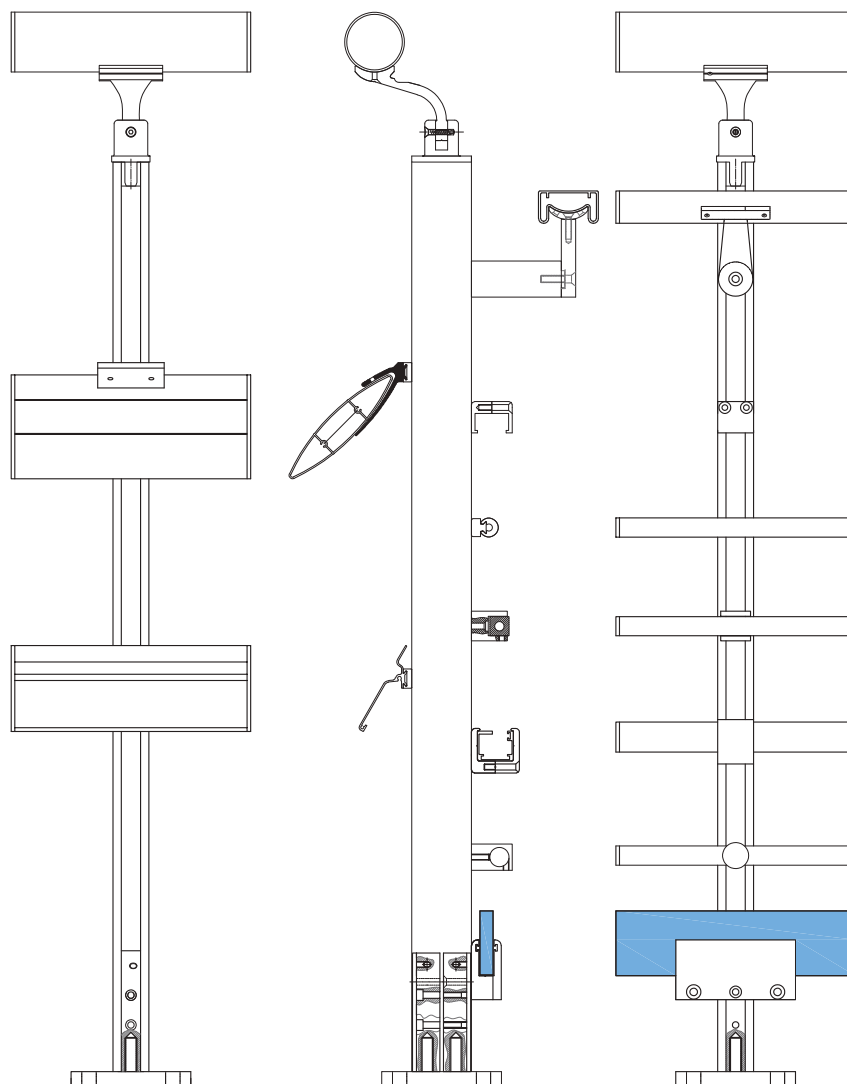
Profilo montante 50 x 7 mm
Mullion profile 50 x 7 mm

Colore / Colour	Materiale / Material	Codice / Code	Confezione / Package
INOX-Look	Alluminio	49295260	60 m
INOX-Look	Aluminum		



Cursore singolo non filettato H 16 mm
Not threaded half movable bracket H 16 mm

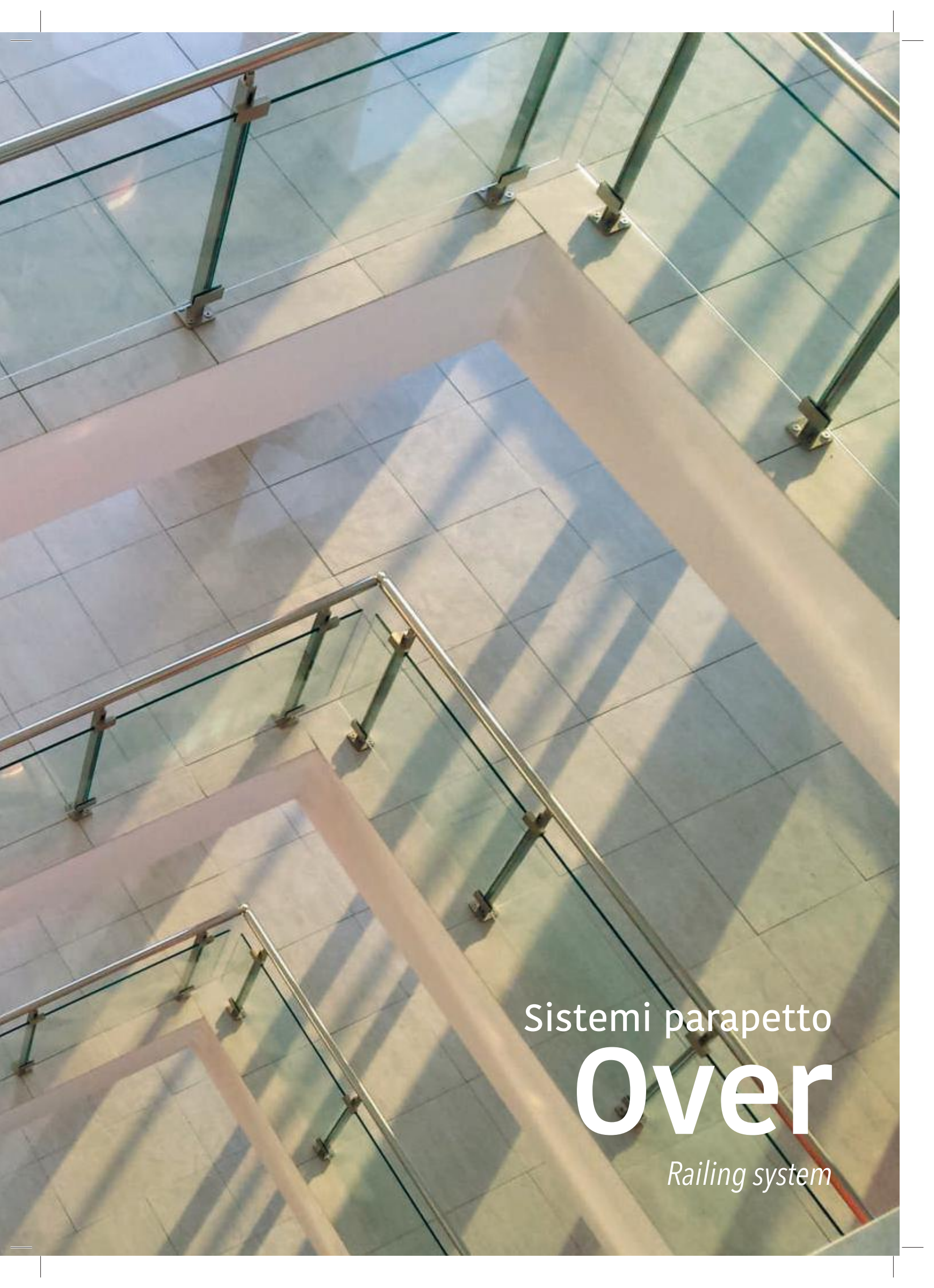
Colore / Colour	Materiale / Material	Codice / Code	Confezione / Package
Satinato	Alluminio	49502270	10 pz
Satin	Aluminum		



LESKO



OVER



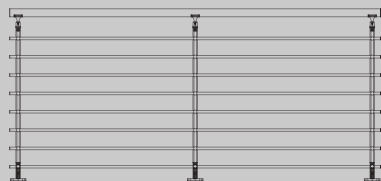
Sistemi parapetto

Over

Railing system

KIT Codice / Code

13000005



Esempio realizzazione / Example of realization

Kit sistema orizzontale con supporto per corrente Ø 16 mm, fissaggio a pavimento.

Horizontal system kit with support for ø 16 mm current, floor fixing.

Colore / Colour	Materiale / Material	Confezione / Package
INOX-Look	Alluminio	2 kit
<i>INOX-Look</i>	<i>Aluminum</i>	

Composizione kit / kit composition



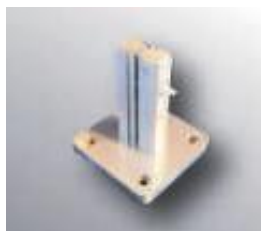
Supporto antiscalabile per corrimano
Unscalable handrail bracket

Colore / Colour	Materiale / Material	Codice / Code	Quantità / Quantity
INOX-Look	Alluminio	49242191	1 pz
<i>INOX-Look</i>	<i>Aluminum</i>		



Cursore singolo non filettato H 16 mm
Not threaded half movable bracket H 16 mm

Colore / Colour	Materiale / Material	Codice / Code	Quantità / Quantity
Satinato	Alluminio	49502270	7 pz
<i>Satin</i>	<i>Aluminum</i>		



Staffa fissaggio a pavimento a 4 fori H 111 mm
4-hole floor fixing bracket H 111 mm

Colore / Colour	Materiale / Material	Codice / Code	Quantità / Quantity
INOX-Look	Alluminio	49156120	1 pz
<i>INOX-Look</i>	<i>Aluminum</i>		



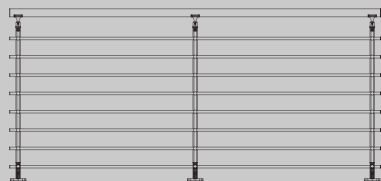
Supporto per corrente orizzontale Ø 16 mm
Support for ø 16 mm horizontal current

Colore / Colour	Materiale / Material	Codice / Code	Quantità / Quantity
INOX-Look	Alluminio	90971340	8 pz
<i>INOX-Look</i>	<i>Aluminum</i>		

Sono da considerare a parte: profilo montante, corrimano, tappi di chiusura, giunzioni a snodo, connettori, fissaggi a muro.
To be considered separately: mullion profile, handrails, end caps, adjustable connectors, connectors, wall connectors.

KIT Codice / Code

13000004



Esempio realizzazione / Example of realization

Kit sistema orizzontale con supporto a scomparsa per corrente con slitta, fissaggio a pavimento.

Horizontal system kit with hidden support for slided current, floor fixing.

Colore / Colour	Materiale / Material	Confezione / Package
INOX-Look	Alluminio	2 kit
<i>INOX-Look</i>	<i>Aluminum</i>	

Composizione kit / kit composition



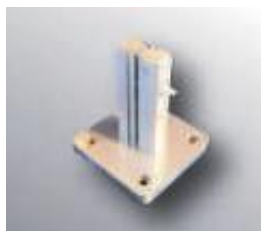
Supporto antiscalabile per corrimano
Unscalable handrail bracket

Colore / Colour	Materiale / Material	Codice / Code	Quantità / Quantity
INOX-Look	Alluminio	49242191	1 pz
<i>INOX-Look</i>	<i>Aluminum</i>		



Cursore singolo non filettato H 16 mm
Not threaded half movable bracket H 16 mm

Colore / Colour	Materiale / Material	Codice / Code	Quantità / Quantity
Satinato	Alluminio	49502270	7 pz
<i>Satin</i>	<i>Aluminum</i>		



Staffa fissaggio a pavimento a 4 fori H 111 mm
4-hole floor fixing bracket H 111 mm

Colore / Colour	Materiale / Material	Codice / Code	Quantità / Quantity
INOX-Look	Alluminio	49156120	1 pz
<i>INOX-Look</i>	<i>Aluminum</i>		



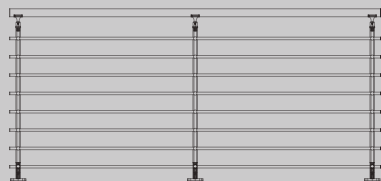
Supporto a scomparsa per corrente orizzontale con slitta
Hidden support for horizontal slided current

Colore / Colour	Materiale / Material	Codice / Code	Quantità / Quantity
INOX-Look	Alluminio	90100500	8 pz
<i>INOX-Look</i>	<i>Aluminum</i>		

Sono da considerare a parte: profilo montante, corrimano, tappi di chiusura, giunzioni a snodo, connettori, fissaggi a muro.
To be considered separately: mullion profile, handrails, end caps, adjustable connectors, connectors, wall connectors.

KIT Codice / Code

13000006



Esempio realizzazione / Example of realization

Kit sistema orizzontale con supporto per corrente 16x16 mm, fissaggio a pavimento.

Horizontal system kit with support for 16x16 mm current, floor fixing.

Colore / Colour	Materiale / Material	Confezione / Package
INOX-Look	Alluminio	2 kit
<i>INOX-Look</i>	<i>Aluminum</i>	

Composizione kit / kit composition



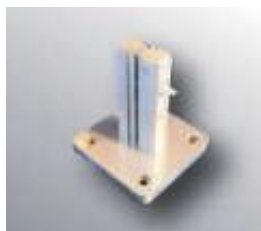
Supporto antiscalabile per corrimano
Unscalable handrail bracket

Colore / Colour	Materiale / Material	Codice / Code	Quantità / Quantity
INOX-Look	Alluminio	49242191	1 pz
<i>INOX-Look</i>	<i>Aluminum</i>		



Cursore singolo non filettato H 16 mm
Not threaded half movable bracket H 16 mm

Colore / Colour	Materiale / Material	Codice / Code	Quantità / Quantity
Satinato	Alluminio	49502270	7 pz
<i>Satin</i>	<i>Aluminum</i>		



Staffa fissaggio a pavimento a 4 fori H 111 mm
4-hole floor fixing bracket H 111 mm

Colore / Colour	Materiale / Material	Codice / Code	Quantità / Quantity
INOX-Look	Alluminio	49156120	1 pz
<i>INOX-Look</i>	<i>Aluminum</i>		



Supporto per corrente orizzontale 16x16 mm
Support for 16x16 mm horizontal current

Colore / Colour	Materiale / Material	Codice / Code	Quantità / Quantity
INOX-Look	Alluminio	90971100	8 pz
<i>INOX-Look</i>	<i>Aluminum</i>		

Sono da considerare a parte: profilo montante, corrimano, tappi di chiusura, giunzioni a snodo, connettori, fissaggi a muro.
To be considered separately: mullion profile, handrails, end caps, adjustable connectors, connectors, wall connectors.

ISTRUZIONI MONTAGGIO

Kit Codice 13000006

Kit sistema orizzontale con supporto per corrente
16x16 mm, fissaggio a pavimento.

Horizontal system kit with support for 16x16 mm current, floor fixing.



PREPARAZIONE IN OFFICINA

E' possibile effettuare le seguenti operazioni di assemblaggio in officina in modo da poter ridurre al minimo il lavoro da fare in cantiere oppure, data l'estrema semplicità possono essere comunque effettuate anche in cantiere



Con una chiave a brugola da 4 allentare le viti M5 per favorire l'inserimento delle lame (foto 01)

Per posizionare sulla staffa le 2 lame che costituiscono il montante, inserire il cursore della staffa all'interno delle guide della lama (foto 2 e 3)*

Con una chiave a brugola da 4 stringere le viti M5 per fissare le lame alla staffa (foto 04)

Con una chiave a brugola da 2,5 stringere i grani di sicurezza M5 per fissare ulteriormente le lame alla staffa (foto 05)

*Per il taglio delle lame fare riferimento alla scheda A1



Con una chiave a brugola da 3 fissare il supporto per tubolare 16*16 mm (l'unico privo di cursore) alla staffa con la vite M5 già inserita nella staffa stessa (foto 06 e 07)

Con una chiave a brugola da 3 allentare la vite M5 che unisce il cursore al supporto per favorire l'inserimento nelle guide delle lame (foto 08)

Inserire cursore e supporto tra le lame (foto 09) e portare alla posizione desiderata

Con una chiave a brugola da 3 stringere le viti M5 per bloccare il supporto per tubolare 16*16 mm e procedere in questo modo con tutti gli altri supporti (foto 10)



Con una chiave a brugola da 3 allentare le viti M5 del supporto corrimano su entrambi i lati favorire l'inserimento lungo le guide delle lame (foto 11)

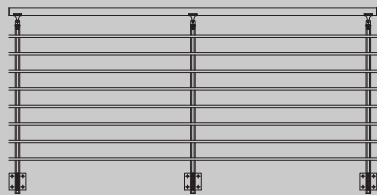
Inserire il supporto corrimano lungo le guide delle lame (foto 12)

Con una chiave a brugola da 3 stringere le viti M5 del supporto corrimano su entrambi i lati avendo cura di allineare il supporto alle lame (foto 13)

Con una chiave a brugola da 2,5 stringere i grani di sicurezza M5 per fissare il supporto corrimano alle lame (foto 14)

KIT Codice / Code

13000018



Esempio realizzazione / Example of realization

Kit sistema orizzontale con supporto per corrente Ø 16 mm, fissaggio frontale.

Horizontal system kit with support for ø 16 mm current, front fixing.

Colore / Colour	Materiale / Material	Confezione / Package
INOX-Look	Alluminio	2 kit
INOX-Look	Aluminum	

Composizione kit / kit composition



Supporto antiscalabile per corrimano
Unscalable handrail bracket

Colore / Colour	Materiale / Material	Codice / Code	Quantità / Quantity
INOX-Look	Alluminio	49242191	1 pz
INOX-Look	Aluminum		



Cursore singolo non filettato H 16 mm
Not threaded half movable bracket H 16 mm

Colore / Colour	Materiale / Material	Codice / Code	Quantità / Quantity
Satinato	Alluminio	49502270	8 pz
Satin	Aluminum		



Staffa fissaggio frontale a 4 fori H 110 mm
4-hole front fixing bracket H 110 m

Colore / Colour	Materiale / Material	Codice / Code	Quantità / Quantity
INOX-Look	Alluminio	49156110	1 pz
INOX-Look	Aluminum		



Supporto per corrente orizzontale Ø 16 mm
Support for ø 16 mm horizontal current

Colore / Colour	Materiale / Material	Codice / Code	Quantità / Quantity
INOX-Look	Alluminio	90971340	8 pz
INOX-Look	Aluminum		



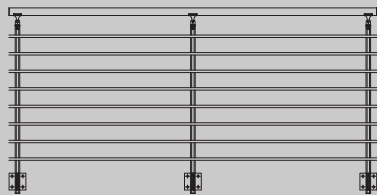
Tappo di finitura inferiore
Bottom end cap

Colore / Colour	Materiale / Material	Codice / Code	Quantità / Quantity
INOX-Look	Alluminio	49481150	1 pz
INOX-Look	Aluminum		

Sono da considerare a parte: profilo montante, corrimano, tappi di chiusura, giunzioni a snodo, connettori, fissaggi a muro.
To be considered separately: mullion profile, handrails, end caps, adjustable connectors, connectors, wall connectors.

KIT Codice / Code

13000017



Esempio realizzazione / Example of realization

Kit sistema orizzontale con supporto a scomparsa per corrente con slitta, fissaggio frontale.

Horizontal system kit with hidden support for slided current, front fixing.

Colore / Colour	Materiale / Material	Confezione / Package
INOX-Look	Alluminio	2 kit
<i>INOX-Look</i>	<i>Aluminum</i>	

Composizione kit / kit composition



Supporto antiscalabile per corrimano

Unscalable handrail bracket

Colore / Colour	Materiale / Material	Codice / Code	Quantità / Quantity
INOX-Look	Alluminio	49242191	1 pz
<i>INOX-Look</i>	<i>Aluminum</i>		



Cursore singolo non filettato H 16 mm

Not threaded half movable bracket H 16 mm

Colore / Colour	Materiale / Material	Codice / Code	Quantità / Quantity
Satinato	Alluminio	49502270	8 pz
<i>Satin</i>	<i>Aluminum</i>		



Staffa fissaggio frontale a 4 fori H 110 mm

4-hole front fixing bracket H 110 mm

Colore / Colour	Materiale / Material	Codice / Code	Quantità / Quantity
INOX-Look	Alluminio	49156110	1 pz
<i>INOX-Look</i>	<i>Aluminum</i>		



Supporto a scomparsa per corrente orizzontale con slitta

Hidden support for horizontal slided current

Colore / Colour	Materiale / Material	Codice / Code	Quantità / Quantity
INOX-Look	Alluminio	90100500	8 pz
<i>INOX-Look</i>	<i>Aluminum</i>		



Tappo di finitura inferiore

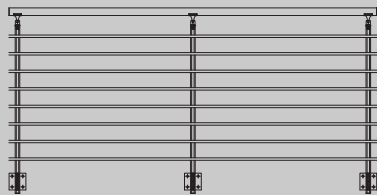
Bottom end cap

Colore / Colour	Materiale / Material	Codice / Code	Quantità / Quantity
INOX-Look	Alluminio	49481150	1 pz
<i>INOX-Look</i>	<i>Aluminum</i>		

Sono da considerare a parte: profilo montante, corrimano, tappi di chiusura, giunzioni a snodo, connettori, fissaggi a muro.
To be considered separately: mullion profile, handrails, end caps, adjustable connectors, connectors, wall connectors.

KIT Codice / Code

13000019



Esempio realizzazione / Example of realization

Kit sistema orizzontale con supporto per corrente 16x16 mm, fissaggio frontale.

Horizontal system kit with support for 16x16 mm current, front fixing.

Colore / Colour	Materiale / Material	Confezione / Package
INOX-Look	Alluminio	2 kit
<i>INOX-Look</i>	<i>Aluminum</i>	

Composizione kit / kit composition



Supporto antiscalabile per corrimano

Unscalable handrail bracket

Colore / Colour	Materiale / Material	Codice / Code	Quantità / Quantity
INOX-Look	Alluminio	49242191	1 pz
<i>INOX-Look</i>	<i>Aluminum</i>		



Cursore singolo non filettato H 16 mm

Not threaded half movable bracket H 16 mm

Colore / Colour	Materiale / Material	Codice / Code	Quantità / Quantity
Satinato	Alluminio	49502270	8 pz
<i>Satin</i>	<i>Aluminum</i>		



Staffa fissaggio frontale a 4 fori H 110 mm

4-hole front fixing bracket H 110 m

Colore / Colour	Materiale / Material	Codice / Code	Quantità / Quantity
INOX-Look	Alluminio	49156110	1 pz
<i>INOX-Look</i>	<i>Aluminum</i>		



Supporto per corrente orizzontale 16x16 mm

Support for 16x16 mm horizontal current

Colore / Colour	Materiale / Material	Codice / Code	Quantità / Quantity
INOX-Look	Alluminio	90971100	8 pz
<i>INOX-Look</i>	<i>Aluminum</i>		



Tappo di finitura inferiore

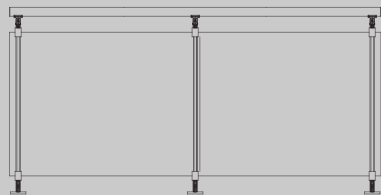
Bottom end cap

Colore / Colour	Materiale / Material	Codice / Code	Quantità / Quantity
INOX-Look	Alluminio	49481150	1 pz
<i>INOX-Look</i>	<i>Aluminum</i>		

Sono da considerare a parte: profilo montante, corrimano, tappi di chiusura, giunzioni a snodo, connettori, fissaggi a muro.
To be considered separately: mullion profile, handrails, end caps, adjustable connectors, connectors, wall connectors.

KIT Codice / Code

13000001



Esempio realizzazione / Example of realization

Kit sistema vetro con pinza L 40 mm,
fissaggio a pavimento.

Glass system kit with 40 mm clamp, floor fixing.

Colore / Colour	Materiale / Material	Confezione / Package
INOX-Look	Alluminio	2 kit
INOX-Look	Aluminum	

Composizione kit / kit composition



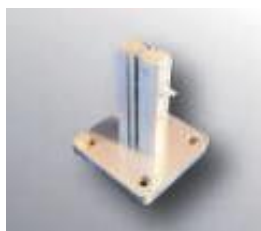
Supporto per corrimano
Handrail bracket

Colore / Colour	Materiale / Material	Codice / Code	Quantità / Quantity
INOX-Look	Alluminio	49241200	1 pz
INOX-Look	Aluminum		



Cursore singolo non filettato H 16 mm
Not threaded half movable bracket H 16 mm

Colore / Colour	Materiale / Material	Codice / Code	Quantità / Quantity
Satinato	Alluminio	49502270	1 pz
Satin	Aluminum		



Staffa fissaggio a pavimento a 4 fori H 111 mm
4-hole floor fixing bracket H 111 mm

Colore / Colour	Materiale / Material	Codice / Code	Quantità / Quantity
INOX-Look	Alluminio	49156120	1 pz
INOX-Look	Aluminum		



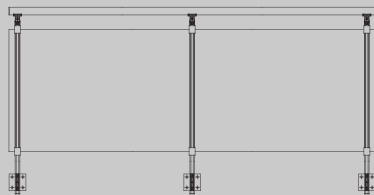
Pinza da L 40 mm per vetro 5+5 mm pvb 0,76
Glass clamp L 40 mm for 5+5 mm pvb 0.76 glass

Colore / Colour	Materiale / Material	Codice / Code	Quantità / Quantity
INOX-Look	Alluminio	95104000	2 pz
INOX-Look	Aluminum		

Sono da considerare a parte: profilo montante, corrimano, tappi di chiusura, giunzioni a snodo, connettori, fissaggi a muro.
To be considered separately: mullion profile, handrails, end caps, adjustable connectors, connectors, wall connectors.

KIT Codice / Code

13000014



Esempio realizzazione / Example of realization

Kit sistema vetro con pinza L 40 mm, fissaggio frontale.
Glass system kit with 40 mm clamp, front fixing.

Colore / Colour	Materiale / Material	Confezione / Package
INOX-Look	Alluminio	2 kit
INOX-Look	Aluminum	

Composizione kit / kit composition



Supporto per corrimano
Handrail bracket

Colore / Colour	Materiale / Material	Codice / Code	Quantità / Quantity
INOX-Look	Alluminio	49241200	1 pz
INOX-Look	Aluminum		



Cursore singolo non filettato H 16 mm
Not threaded half movable bracket H 16 mm

Colore / Colour	Materiale / Material	Codice / Code	Quantità / Quantity
Satinato	Alluminio	49502270	2 pz
Satin	Aluminum		



Staffa fissaggio frontale a 4 fori H 110 mm
4-hole front fixing bracket H 110 mm

Colore / Colour	Materiale / Material	Codice / Code	Quantità / Quantity
INOX-Look	Alluminio	49156110	1 pz
INOX-Look	Aluminum		



Pinza da L 40 mm per vetro 5+5 mm pvb 0,76
Glass clamp L 40 mm for 5+5 mm pvb 0.76 glass

Colore / Colour	Materiale / Material	Codice / Code	Quantità / Quantity
INOX-Look	Alluminio	95104000	2 pz
INOX-Look	Aluminum		



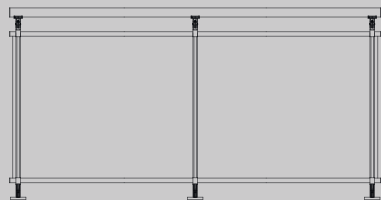
Tappo di finitura inferiore
Bottom end cap

Colore / Colour	Materiale / Material	Codice / Code	Quantità / Quantity
INOX-Look	Alluminio	49481150	1 pz
INOX-Look	Aluminum		

Sono da considerare a parte: profilo montante, corrimano, tappi di chiusura, giunzioni a snodo, connettori, fissaggi a muro.
To be considered separately: mullion profile, handrails, end caps, adjustable connectors, connectors, wall connectors.

KIT Codice / Code

13000002



Esempio realizzazione / Example of realization

Kit sistema vetro con supporto per profilo continuo, fissaggio a pavimento.

Glass system kit with continuous profile support, floor fixing.

Colore / Colour	Materiale / Material	Confezione / Package
INOX-Look	Alluminio	2 kit
INOX-Look	Aluminum	

Composizione kit / kit composition



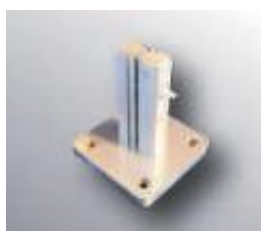
Supporto per corrimano
Handrail bracket

Colore / Colour	Materiale / Material	Codice / Code	Quantità / Quantity
INOX-Look	Alluminio	49241200	1 pz
INOX-Look	Aluminum		



Cursore singolo non filettato H 16 mm
Not threaded half movable bracket H 16 mm

Colore / Colour	Materiale / Material	Codice / Code	Quantità / Quantity
Satinato	Alluminio	49502270	1 pz
Satin	Aluminum		



Staffa fissaggio a pavimento a 4 fori H 111 mm
4-hole floor fixing bracket H 111 mm

Colore / Colour	Materiale / Material	Codice / Code	Quantità / Quantity
INOX-Look	Alluminio	49156120	1 pz
INOX-Look	Aluminum		



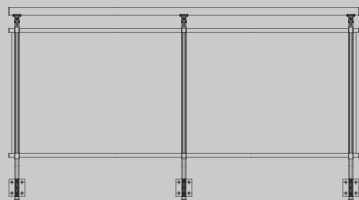
Supporto L 30 mm per profilo continuo
Continuous profile support L 30 mm

Colore / Colour	Materiale / Material	Codice / Code	Quantità / Quantity
INOX-Look	Alluminio	95235300	2 pz
INOX-Look	Aluminum		

Sono da considerare a parte: profilo montante, corrimano, tappi di chiusura, giunzioni a snodo, connettori, fissaggi a muro.
To be considered separately: mullion profile, handrails, end caps, adjustable connectors, connectors, wall connectors.

KIT Codice / Code

13000015



Esempio realizzazione / Example of realization

Kit sistema vetro con supporto per profilo continuo, fissaggio frontale.

Glass system kit with continuous profile support, front fixing.

Colore / Colour	Materiale / Material	Confezione / Package
INOX-Look	Alluminio	2 kit
INOX-Look	Aluminum	

Composizione kit / kit composition



Supporto per corrimano
Handrail bracket

Colore / Colour	Materiale / Material	Codice / Code	Quantità / Quantity
INOX-Look	Alluminio	49241200	1 pz
INOX-Look	Aluminum		



Cursore singolo non filettato H 16 mm
Not threaded half movable bracket H 16 mm

Colore / Colour	Materiale / Material	Codice / Code	Quantità / Quantity
Satinato	Alluminio	49502270	2 pz
Satin	Aluminum		



Staffa fissaggio frontale a 4 fori H 110 mm
4-hole front fixing bracket H 110 m

Colore / Colour	Materiale / Material	Codice / Code	Quantità / Quantity
INOX-Look	Alluminio	49156110	1 pz
INOX-Look	Aluminum		



Supporto L 30 mm per profilo continuo
Continuous profile support L 30 mm

Colore / Colour	Materiale / Material	Codice / Code	Quantità / Quantity
INOX-Look	Alluminio	95235300	2 pz
INOX-Look	Aluminum		



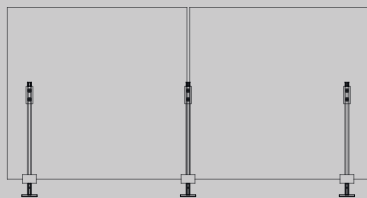
Tappo di finitura inferiore
Bottom end cap

Colore / Colour	Materiale / Material	Codice / Code	Quantità / Quantity
INOX-Look	Alluminio	49481150	1 pz
INOX-Look	Aluminum		

Sono da considerare a parte: profilo montante, corrimano, tappi di chiusura, giunzioni a snodo, connettori, fissaggi a muro.
To be considered separately: mullion profile, handrails, end caps, adjustable connectors, connectors, wall connectors.

KIT Codice / Code

13000013



Esempio realizzazione / Example of realization

Kit sistema vetro 60%, fissaggio a pavimento.
Glass system 60% kit, floor fixing.

Colore / Colour	Materiale / Material	Confezione / Package
INOX-Look	Alluminio	2 kit
INOX-Look	Aluminum	

Composizione kit / kit composition



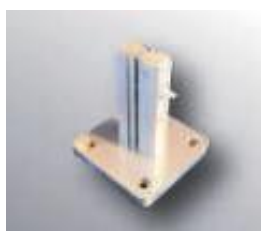
Pinza intermedia per vetro 6+6 mm pvb 0.76
Middle glass clamp for 6+6 mm pvb 0,76 glass

Colore / Colour	Materiale / Material	Codice / Code	Quantità / Quantity
INOX-Look	Alluminio	-	1 pz
INOX-Look	Aluminum		



Cursore di rinforzo H 100 mm
Reinforcement movable bracket H 100 mm

Colore / Colour	Materiale / Material	Codice / Code	Quantità / Quantity
Satinato	Alluminio	-	1 pz
Satin	Aluminum		



Staffa fissaggio a pavimento a 4 fori H 111 mm
4-hole floor fixing bracket H 111 mm

Colore / Colour	Materiale / Material	Codice / Code	Quantità / Quantity
INOX-Look	Alluminio	49156120	1 pz
INOX-Look	Aluminum		



Pinza L 100 mm per vetro 6+6 mm pvb 0.76
Glass clamp L 100 mm for 6+6 mm pvb 0.76 glass

Colore / Colour	Materiale / Material	Codice / Code	Quantità / Quantity
INOX-Look	Alluminio	95121000	1 pz
INOX-Look	Aluminum		



Tappo di finitura superiore
Top end cap

Colore / Colour	Materiale / Material	Codice / Code	Quantità / Quantity
INOX-Look	Alluminio	49481050	1 pz
INOX-Look	Aluminum		

Sono da considerare a parte: profilo montante, corrimano, tappi di chiusura, giunzioni a snodo, connettori, fissaggi a muro.
To be considered separately: mullion profile, handrails, end caps, adjustable connectors, connectors, wall connectors.

KIT Codice / Code

14000002

Kit sistema vetro, fissaggio a pavimento (esclusi accessori esterni).
Glass system kit, floor fixing (external accessories excluded).

Colore / Colour	Materiale / Material	Confezione / Package
INOX-Look	Alluminio	2 kit
<i>INOX-Look</i>	<i>Aluminum</i>	

Composizione kit / kit composition



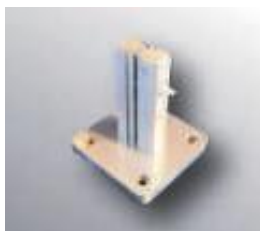
Supporto per corrimano
Handrail bracket

Colore / Colour	Materiale / Material	Codice / Code	Quantità / Quantity
INOX-Look	Alluminio	49241200	1 pz
<i>INOX-Look</i>	<i>Aluminum</i>		



Cursore singolo non filettato H 16 mm
Not threaded half movable bracket H 16 mm

Colore / Colour	Materiale / Material	Codice / Code	Quantità / Quantity
Satinato	Alluminio	49502270	1 pz
<i>Satin</i>	<i>Aluminum</i>		



Staffa fissaggio a pavimento a 4 fori H 111 mm
4-hole floor fixing bracket H 111 mm

Colore / Colour	Materiale / Material	Codice / Code	Quantità / Quantity
INOX-Look	Alluminio	49156120	1 pz
<i>INOX-Look</i>	<i>Aluminum</i>		

Sono da considerare a parte: profilo montante, corrimano, tappi di chiusura, giunzioni a snodo, connettori, fissaggi a muro.
To be considered separately: mullion profile, handrails, end caps, adjustable connectors, connectors, wall connectors.

KIT Codice / Code

14000011

Kit sistema vetro, fissaggio frontale (esclusi accessori esterni).
Glass system kit, front fixing (external accessories excluded).

Colore / Colour	Materiale / Material	Confezione / Package
INOX-Look	Alluminio	2 kit
<i>INOX-Look</i>	<i>Aluminum</i>	

Composizione kit / kit composition



Supporto per corrimano
Handrail bracket

Colore / Colour	Materiale / Material	Codice / Code	Quantità / Quantity
INOX-Look	Alluminio	49241200	1 pz
<i>INOX-Look</i>	<i>Aluminum</i>		



Cursore singolo non filettato H 16 mm
Not threaded half movable bracket H 16 mm

Colore / Colour	Materiale / Material	Codice / Code	Quantità / Quantity
Satinato	Alluminio	49502270	2 pz
<i>Satin</i>	<i>Aluminum</i>		



Staffa fissaggio frontale a 4 fori H 110 mm
4-hole floor fixing bracket H 110 m

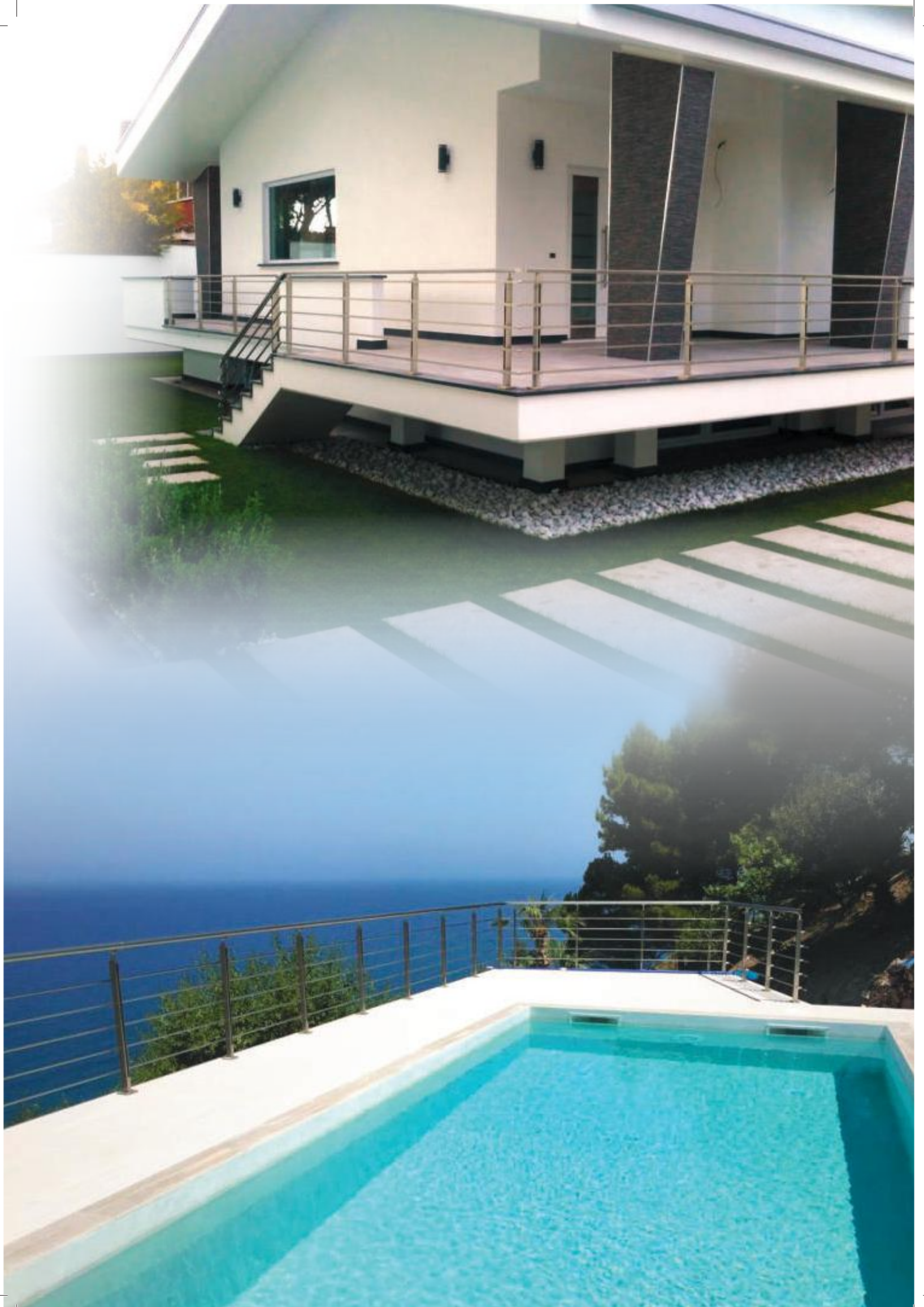
Colore / Colour	Materiale / Material	Codice / Code	Quantità / Quantity
INOX-Look	Alluminio	49156110	1 pz
<i>INOX-Look</i>	<i>Aluminum</i>		



Tappo di finitura inferiore
Bottom end cap

Colore / Colour	Materiale / Material	Codice / Code	Quantità / Quantity
INOX-Look	Alluminio	49481150	1 pz
<i>INOX-Look</i>	<i>Aluminum</i>		

Sono da considerare a parte: profilo montante, corrimano, tappi di chiusura, giunzioni a snodo, connettori, fissaggi a muro.
To be considered separately: mullion profile, handrails, end caps, adjustable connectors, connectors, wall connectors.



Accessori e profili
Accessories and profiles





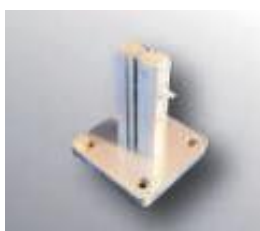
OVER accessori e profili per profilo montante.
OVER accessories and profiles for mullion profile.

Staffe di fissaggio / Fixing brackets



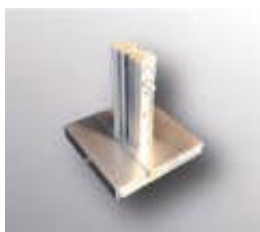
Staffa fissaggio a pavimento a 2 fori H 109 mm
2-hole floor fixing bracket, H 109 mm

Colore / Colour	Materiale / Material	Codice / Code	Confezione / Package
INOX-Look	Alluminio	49156100	1 pz
INOX-Look	Aluminum		



Staffa fissaggio a pavimento a 4 fori H 111 mm
4-hole floor fixing bracket H 111 m

Colore / Colour	Materiale / Material	Codice / Code	Confezione / Package
INOX-Look	Alluminio	49156120	1 pz
INOX-Look	Aluminum		



Staffa fissaggio a pavimento a 4 fori H 115 mm
4-hole floor fixing bracket H 115 mm

Colore / Colour	Materiale / Material	Codice / Code	Confezione / Package
INOX-Look	Alluminio	49156160	1 pz
INOX-Look	Aluminum		

* con registri e fissaggi a scomparsa / with hidden settings and fixings



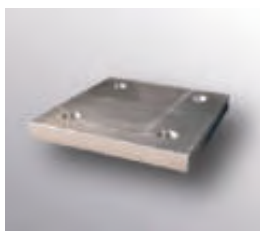
Staffa fissaggio frontale a 2 fori H 85 mm
2-hole front fixing bracket H 85 mm

Colore / Colour	Materiale / Material	Codice / Code	Confezione / Package
INOX-Look	Alluminio	49156850	1 pz
INOX-Look	Aluminum		



Staffa fissaggio frontale a 4 fori H 110 mm
4-hole front fixing bracket H 110 m

Colore / Colour	Materiale / Material	Codice / Code	Confezione / Package
INOX-Look	Alluminio	49156110	1 pz
INOX-Look	Aluminum		



Piastra spessore per staffa fissaggio frontale H 12 mm
Shimming plate for front fixing bracket H 12 mm

Colore / Colour	Materiale / Material	Codice / Code	Confezione / Package
INOX-Look	Alluminio	49156111	1 pz
INOX-Look	Aluminum		



OVER accessori e profili per profilo montante.
OVER accessories and profiles for mullion profile.

Cursori / Movable brackets



Cursore singolo non filettato H 16 mm
Not threaded half movable bracket H 16 mm

Colore / Colour	Materiale / Material	Codice / Code	Confezione / Package
Satinato	Alluminio	49502270	10 pz
<i>Satin</i>	<i>Aluminum</i>		



Cursore singolo filettato H 16 mm
Threaded half movable bracket H 16 mm

Colore / Colour	Materiale / Material	Codice / Code	Confezione / Package
Satinato	Alluminio	49502271	10 pz
<i>Satin</i>	<i>Aluminum</i>		



Cursore di rinforzo H 16 mm
Reinforcement movable bracket H 16 mm

Colore / Colour	Materiale / Material	Codice / Code	Confezione / Package
Satinato	Alluminio	49227120	10 pz
<i>Satin</i>	<i>Aluminum</i>		



Cursore di rinforzo H 30 mm
Reinforcement movable bracket H 30 mm

Colore / Colour	Materiale / Material	Codice / Code	Confezione / Package
Satinato	Alluminio	49203300	4 pz
<i>Satin</i>	<i>Aluminum</i>		



Cursore di rinforzo H 48 mm
Reinforcement movable bracket H 48 mm

Colore / Colour	Materiale / Material	Codice / Code	Confezione / Package
Satinato	Alluminio	49203480	3 pz
<i>Satin</i>	<i>Aluminum</i>		



Cursore di rinforzo H 110 mm
Reinforcement movable bracket H 110 mm

Colore / Colour	Materiale / Material	Codice / Code	Confezione / Package
Satinato	Alluminio	49203110	1 pz
<i>Satin</i>	<i>Aluminum</i>		



OVER accessori e profili per profilo montante.
OVER accessories and profiles for mullion profile.

Cursori / Movable brackets



Cursore di rinforzo H 128 mm
Reinforcement movable bracket H 128 mm

Colore / Colour	Materiale / Material	Codice / Code	Confezione / Package
Satinato	Alluminio	49203128	1 pz
<i>Satin</i>	<i>Aluminum</i>		



Cursore di fissaggio H 99 mm
Fixing movable bracket H 99 mm

Colore / Colour	Materiale / Material	Codice / Code	Confezione / Package
Satinato	Alluminio	49229912	1 pz
<i>Satin</i>	<i>Aluminum</i>		



Cursore multifunzionale H 30 mm
Multifunctional movable bracket H 30 mm

Colore / Colour	Materiale / Material	Codice / Code	Confezione / Package
Satinato	Alluminio	49203301	3 pz
<i>Satin</i>	<i>Aluminum</i>		

*2 fori non passanti M 5 e 1 foro passante M 8 / 2 non-through holes M 5 and 1 through hole M 8



OVER accessori e profili per profilo montante.
OVER accessories and profiles for mullion profile.

Tappi di finitura per profilo montante Finishing caps for mullion profile



Tappo di finitura superiore
Top end cap

Colore / Colour	Materiale / Material	Codice / Code	Confezione / Package
INOX-Look	Alluminio	49481050	1 pz
<i>INOX-Look</i>	<i>Aluminum</i>		



Tappo di finitura inferiore
Bottom end cap

Colore / Colour	Materiale / Material	Codice / Code	Confezione / Package
INOX-Look	Alluminio	49481150	1 pz
<i>INOX-Look</i>	<i>Aluminum</i>		





OVER accessori e profili per profilo montante.
OVER accessories and profiles for mullion profile.

Supporti per corrimano / Handrail brackets



Supporto per corrimano
Handrail bracket

Colore / Colour	Materiale / Material	Codice / Code	Confezione / Package
INOX-Look	Alluminio	49241200	1 pz
INOX-Look	Aluminum		



Supporto antiscalabile per corrimano
Unscalable handrail bracket

Colore / Colour	Materiale / Material	Codice / Code	Confezione / Package
INOX-Look	Alluminio	49242191	1 pz
INOX-Look	Aluminum		



Supporto per corrimano senza innesto
Handrail support

Colore / Colour	Materiale / Material	Codice / Code	Confezione / Package
INOX-Look	Alluminio	49501200	3 pz
INOX-Look	Aluminum		



Supporto antiscalabile per corrimano senza innesto
Unscalable handrail support

Colore / Colour	Materiale / Material	Codice / Code	Confezione / Package
INOX-Look	Alluminio	49502191	2 pz
INOX-Look	Aluminum		



Supporto intermedio per corrimano
Middle handrail bracket

Colore / Colour	Materiale / Material	Codice / Code	Confezione / Package
INOX-Look	Alluminio	49227128	1 pz
INOX-Look	Aluminum		



Supporto per fissaggio a muro corrimano
Wall fixation for handrail

Colore / Colour	Materiale / Material	Codice / Code	Confezione / Package
INOX-Look	Alluminio	11681000	1 pz
INOX-Look	Aluminum		



OVER accessori e profili per profilo montante.
OVER accessories and profiles for mullion profile.

Profilo di finitura per montante Finishing profile for mullion profile



Profilo di finitura per montante
Finishing profile for mullion

Colore / Colour	Materiale / Material	Codice / Code	Confezione / Package
INOX-Look	Alluminio	49503054	108 m
INOX-Look	Aluminum		

Pinze per vetro / Glass clamps



Pinza da L 40 mm per vetro 5+5 mm pvb 0,76
Glass clamp L 40 mm for 5+5 mm pvb 0.76 glass

Colore / Colour	Materiale / Material	Codice / Code	Confezione / Package
INOX-Look	Alluminio	95104000	2 pz
INOX-Look	Aluminum		

* viti di serraggio su lato esterno del montante / tightening screws on the outside of the mullion



Pinza L 100 mm per vetro 5+5 mm pvb 0.76
Glass clamp L 100 mm for 5+5 mm pvb 0.76 glass

Colore / Colour	Materiale / Material	Codice / Code	Confezione / Package
INOX-Look	Alluminio	95101000	1 pz
INOX-Look	Aluminum		

* viti di serraggio su lato esterno del montante / tightening screws on the outside of the mullion



Pinza L 100 mm per vetro 6+6 mm pvb 0.76
Glass clamp L 100 mm for 6+6 mm pvb 0.76 glass

Colore / Colour	Materiale / Material	Codice / Code	Confezione / Package
INOX-Look	Alluminio	95121000	1 pz
INOX-Look	Aluminum		

* viti di serraggio su lato interno del montante / tightening screws on the inside of the mullion



Pinza L 100 mm per vetro 8+8 mm pvb 0.76
Glass clamp L 100 mm for 8+8 mm pvb 0.76 glass

Colore / Colour	Materiale / Material	Codice / Code	Confezione / Package
INOX-Look	Alluminio	95161000	1 pz
INOX-Look	Aluminum		

* viti di serraggio su lato interno del montante / tightening screws on the inside of the mullion



OVER accessori e profili per profilo montante.
OVER accessories and profiles for mullion profile.

Pinze per vetro / Glass clamps



Pinza intermedia per vetro 5+5/6+6/8+8 mm pvb 0.76
Middle glass clamp for 5+5/6+6/8+8 mm pvb 0.76 glass

Colore / Colour	Materiale / Material	Codice / Code	Confezione / Package
INOX-Look	Alluminio	95110010	75 pz
<i>INOX-Look</i>	<i>Aluminum</i>		

*da abbinare a profilo continuo / to be combined with continuous profile



Pinza intermedia per vetro 5+5 mm pvb 0.76
Middle glass clamp for 5+5 mm pvb 0.76 glass

Colore / Colour	Materiale / Material	Codice / Code	Confezione / Package
INOX-Look	Alluminio	95110510	75 pz
<i>INOX-Look</i>	<i>Aluminum</i>		

*da abbinare a pinza cod. 95101000 / to be combined with glass clamp cod. 95101000



Pinza intermedia per vetro 8+8 mm pvb 0.76
Middle glass clamp 8+8 mm pvb 0.76

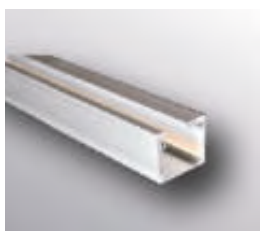
Colore / Colour	Materiale / Material	Codice / Code	Confezione / Package
INOX-Look	Alluminio	95110516	75 pz
<i>INOX-Look</i>	<i>Aluminum</i>		

*da abbinare a pinza cod. 95161000 / to be combined with glass clamp cod. 95161000



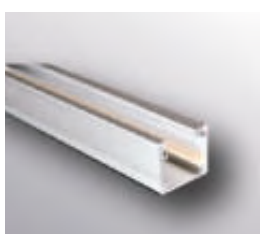
OVER accessori e profili per profilo montante.
OVER accessories and profiles for mullion profile.

Profilo continuo / Continuous profile



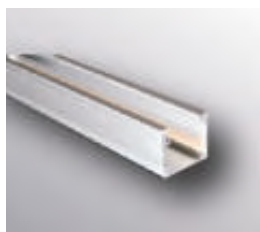
Profilo continuo 25 x 30 mm - vetro fino a 10 mm
Continuous profile 25 x 30 mm - glass up to 10 mm

Colore / Colour	Materiale / Material	Codice / Code	Confezione / Package
INOX-Look	Alluminio	95271600	48 m
INOX-Look	Aluminum		



Profilo continuo 25 x 30 mm - vetro fino a 16 mm
Continuous profile 25 x 30 mm - glass up to 16 mm

Colore / Colour	Materiale / Material	Codice / Code	Confezione / Package
INOX-Look	Alluminio	95271700	48 m
INOX-Look	Aluminum		



Profilo continuo 25 x 30 mm - vetro fino a 20 mm
Continuous profile 25 x 30 mm - glass up to 20 mm

Colore / Colour	Materiale / Material	Codice / Code	Confezione / Package
INOX-Look	Alluminio	95271800	48 m
INOX-Look	Aluminum		



Supporto L 30 mm per profilo continuo 25 x 30 mm
Continuous profile 25 x 30 mm support L 30 mm

Colore / Colour	Materiale / Material	Codice / Code	Confezione / Package
INOX-Look	Alluminio	95235300	4 pz
INOX-Look	Aluminum		



Tappo per profilo continuo 25 x 30 mm
Glass guide end cap 25 x 30 mm

Colore / Colour	Materiale / Material	Codice / Code	Confezione / Package
INOX-Look	Alluminio	95483000	10 pz
INOX-Look	Aluminum		



OVER accessori e profili per profilo montante.
OVER accessories and profiles for mullion profile.

Profilo corrente orizzontale ø 16 mm ed accessori ø 16 mm Horizontal current profile and accessories



Profilo corrente orizzontale ø 16 mm
ø 16 mm horizontal current profile

Colore / Colour	Materiale / Material	Codice / Code	Confezione / Package
INOX-Look	Alluminio	90081000	108 m
<i>INOX-Look</i>	<i>Aluminum</i>		



Profilo corrente orizzontale leggero ø 16 mm
ø 16 mm light horizontal current profile

Colore / Colour	Materiale / Material	Codice / Code	Confezione / Package
INOX-Look	Alluminio	90227510	108 m
<i>INOX-Look</i>	<i>Aluminum</i>		



Supporto per corrente orizzontale ø 16 mm
Support for ø 16 mm horizontal current

Colore / Colour	Materiale / Material	Codice / Code	Quantità / Quantity
INOX-Look	Alluminio	90971340	8 pz
<i>INOX-Look</i>	<i>Aluminum</i>		



Tappo di chiusura per corrente orizzontale ø 16 mm
End cap for ø 16 mm horizontal current

Colore / Colour	Materiale / Material	Codice / Code	Quantità / Quantity
INOX-Look	Alluminio	90512200	10 pz
<i>INOX-Look</i>	<i>Aluminum</i>		



Connettore per corrente orizzontale ø 16 mm
Connector for ø 16 mm horizontal current

Colore / Colour	Materiale / Material	Codice / Code	Quantità / Quantity
INOX-Look	Alluminio	90605200	10 pz
<i>INOX-Look</i>	<i>Aluminum</i>		



Giunzione d'angolo regolabile per corrente orizzontale ø 16 mm
Adjustable connector for ø 16 mm horizontal current

Colore / Colour	Materiale / Material	Codice / Code	Quantità / Quantity
INOX-Look	Alluminio	90271800	10 pz
<i>INOX-Look</i>	<i>Aluminum</i>		



OVER accessori e profili per profilo montante.
OVER accessories and profiles for mullion profile.

Profilo corrente orizzontale ø 16 mm ed accessori ø 16 mm Horizontal current profile and accessories



Fissaggio a muro per corrente orizzontale ø 16 mm
Wall connection end cap for ø 16 mm horizontal current

Colore / Colour	Materiale / Material	Codice / Code	Confezione / Package
INOX-Look	Alluminio	90440000	8 pz
INOX-Look	Aluminum		

Profilo corrente orizzontale 16 x 16 mm ed accessori 16 x 16 mm Horizontal current profile and accessories



Profilo corrente orizzontale 16 x 16 mm
16 x 16 mm horizontal current profile

Colore / Colour	Materiale / Material	Codice / Code	Confezione / Package
INOX-Look	Alluminio	90260410	108 m
INOX-Look	Aluminum		



Profilo corrente orizzontale leggero 16 x 16 mm
16 x 16 m light horizontal current profile

Colore / Colour	Materiale / Material	Codice / Code	Confezione / Package
INOX-Look	Alluminio	90267610	108 m
INOX-Look	Aluminum		



Supporto per corrente orizzontale 16 x 16 mm
Support for 16 x 16 mm horizontal current

Colore / Colour	Materiale / Material	Codice / Code	Quantità / Quantity
INOX-Look	Alluminio	90971100	8 pz
INOX-Look	Aluminum		



Tappo chiusura per corrente orizzontale 16 x 16 mm
End cap for 16 x 16 mm horizontal current

Colore / Colour	Materiale / Material	Codice / Code	Quantità / Quantity
INOX-Look	Alluminio	90510000	10 pz
INOX-Look	Aluminum		



OVER accessori e profili per profilo montante.
OVER accessories and profiles for mullion profile.

Profilo corrente orizzontale 16 x 16 mm ed accessori 16 x 16 mm Horizontal current profile and accessories



Giunzione d'angolo regolabile per corrente orizzontale 16 x 16 mm
Adjustable connector for 16 x 16 mm horizontal current

Colore / Colour	Materiale / Material	Codice / Code	Confezione / Package
INOX-Look	Alluminio	90277000	10 pz
INOX-Look	Aluminum		



Connettore per corrente orizzontale 16 x 16 mm
Connector for 16 x 16 mm horizontal current

Colore / Colour	Materiale / Material	Codice / Code	Confezione / Package
INOX-Look	Alluminio	90601600	10 pz
INOX-Look	Aluminum		





OVER accessori e profili per profilo montante.
OVER accessories and profiles for mullion profile.

Profilo corrente orizzontale con slitta ed accessori Horizontal slided current profile and accessories



Profilo corrente orizzontale con slitta \varnothing 16 mm
Horizontal slided current profile \varnothing 16 mm

Colore / Colour	Materiale / Material	Codice / Code	Confezione / Package
INOX-Look	Alluminio	90324500	108 m
INOX-Look	Aluminum		



Profilo corrente orizzontale con slitta 16 x 16 mm
Horizontal slided current profile 16 x 16 mm

Colore / Colour	Materiale / Material	Codice / Code	Confezione / Package
INOX-Look	Alluminio	90324700	108 m
INOX-Look	Aluminum		



Profilo di finitura per corrente orizzontale con slitta L 3 m
Finishing profile for horizontal slided currents L 3 m

Colore / Colour	Materiale / Material	Codice / Code	Confezione / Package
INOX-Look	Alluminio	90311936	108 mm
INOX-Look	Aluminum		



Supporto a scomparsa per corrente orizzontale con slitta
Hidden support for horizontal slided current

Colore / Colour	Materiale / Material	Codice / Code	Confezione / Package
INOX-Look	Alluminio	90100500	10 pz
INOX-Look	Aluminum		

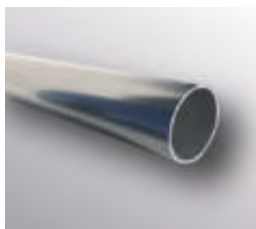
* Gli accessori (tappi, giunzioni, connettori) per i profili correnti con slitta sono gli stessi dei profili correnti con supporto (vedi pag. 32-33-34).

* *The accessories (end caps, connectors and adjustable connectors) for the horizontal slided current profiles are the same for the horizontal current profiles with support (see pages 32-33-34).*



OVER accessori e profili per profilo montante.
OVER accessories and profiles for mullion profile.

Profilo corrimano Ø 50 mm ed accessori Ø 50 mm Handrail profile and accessories



Profilo corrimano Ø 50 mm
Ø 50 mm Handrail profile

Colore / Colour	Materiale / Material	Codice / Code	Confezione / Package
INOX-Look	Alluminio	11040000	48 m
<i>INOX-Look</i>	<i>Aluminum</i>		



Fissaggio a muro per corrimano Ø 50 mm
Wall connection end cap for Ø 50 mm handrail

Colore / Colour	Materiale / Material	Codice / Code	Confezione / Package
INOX-Look	Alluminio	11411000	3 pz
<i>INOX-Look</i>	<i>Aluminum</i>		



Giunzione d'angolo regolabile per corrimano 50 mm
Adjustable connector for Ø 50 mm handrail

Colore / Colour	Materiale / Material	Codice / Code	Confezione / Package
INOX-Look	Alluminio	11270000	1 pz
<i>INOX-Look</i>	<i>Aluminum</i>		



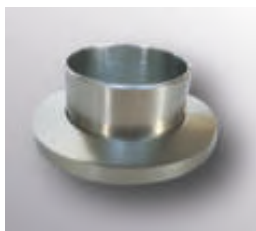
Connettore per corrimano Ø 50 mm
Connector for Ø 50 mm handrail

Colore / Colour	Materiale / Material	Codice / Code	Confezione / Package
INOX-Look	Alluminio	11601000	1 pz
<i>INOX-Look</i>	<i>Aluminum</i>		



Fissaggio a muro con inclinazione regolabile per corrimano Ø 50 mm
Wall connector with adjustable inclination for Ø 50 mm handrail

Colore / Colour	Materiale / Material	Codice / Code	Confezione / Package
INOX-Look	Alluminio	11126000	1 pz
<i>INOX-Look</i>	<i>Aluminum</i>		



Fissaggio a muro con ghiera di copertura per corrimano Ø 50 mm
Wall connection with cover for Ø 50 mm handrail

Colore / Colour	Materiale / Material	Codice / Code	Confezione / Package
INOX-Look	Alluminio	11127000	1 pz
<i>INOX-Look</i>	<i>Aluminum</i>		



OVER accessori e profili per profilo montante.
OVER accessories and profiles for mullion profile.

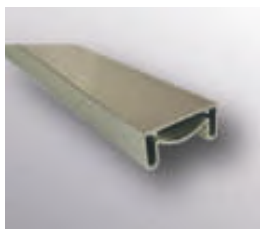
Profilo corrimano Ø 50 mm ed accessori Ø 50 mm Handrail profile and accessories



Tappo di chiusura per corrimano Ø 50 mm
End cap for Ø 50 mm handrail

Colore / Colour	Materiale / Material	Codice / Code	Confezione / Package
INOX-Look	Alluminio	11462000	4 pz
INOX-Look	Aluminum		

Profilo corrimano 50 x 27 mm ed accessori 50 x 27 mm Handrail profile and accessories



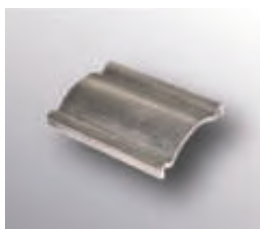
Profilo corrimano 50 x 27 mm
50 x 27 mm Handrail profile

Colore / Colour	Materiale / Material	Codice / Code	Confezione / Package
INOX-Look	Alluminio	11282910	36 m
INOX-Look	Aluminum		



Tappo di chiusura per corrimano 50 x 27 mm
End cap for 50 x 27 mm handrail

Colore / Colour	Materiale / Material	Codice / Code	Confezione / Package
INOX-Look	Alluminio	11480000	6 pz
INOX-Look	Aluminum		



Connettore per corrimano 50 x 27 mm
Connector for 50 x 27 mm handrail

Colore / Colour	Materiale / Material	Codice / Code	Confezione / Package
INOX-Look	Alluminio	11481000	5 pz
INOX-Look	Aluminum		



Giunzione d'angolo orizzontale regolabile per corrimano 50 x 27 mm
Horizontal adjustable connector for 50 x 27 mm handrail

Colore / Colour	Materiale / Material	Codice / Code	Confezione / Package
INOX-Look	Alluminio	11482000	1 pz
INOX-Look	Aluminum		



OVER accessori e profili per profilo montante.
OVER accessories and profiles for mullion profile.

Profilo corrimano 50 x 27 mm ed accessori 50 x 27 mm Handrail profile and accessories



Giunzione d'angolo verticale regolabile per corrimano 50 x 27 mm
Vertical adjustable connector for 50 x 27 mm handrail

Colore / Colour	Materiale / Material	Codice / Code	Confezione / Package
INOX-Look	Alluminio	11484000	1 pz
<i>INOX-Look</i>	<i>Aluminum</i>		



Fissaggio a muro per corrimano 50 x 27 mm
Wall connection end cap for 50 x 27 mm handrail

Colore / Colour	Materiale / Material	Codice / Code	Confezione / Package
INOX-Look	Alluminio	11130000	2 pz
<i>INOX-Look</i>	<i>Aluminum</i>		



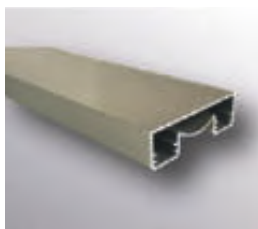
Giunzione d'angolo orizzontale saldata a 90° per corrimano 50 x 27 mm
90° welded connector for 50 x 27 mm handrail

Colore / Colour	Materiale / Material	Codice / Code	Confezione / Package
Alluminio	Alluminio	11491000	5 pz
<i>Aluminum</i>	<i>Aluminum</i>		



OVER accessori e profili per profilo montante.
OVER accessories and profiles for mullion profile.

Profilo corrimano 80 x 30 mm ed accessori 80 x 30 mm Handrail profile and accessories



Profilo corrimano 80 x 30 mm
80 x 30 mm Handrail profile

Colore / Colour	Materiale / Material	Codice / Code	Confezione / Package
INOX-Look	Alluminio	11253220	24 m
INOX-Look	Aluminum		



Tappo di chiusura per corrimano 80 x 30 mm
End cap for 80 x 30 mm handrail

Colore / Colour	Materiale / Material	Codice / Code	Confezione / Package
INOX-Look	Alluminio	11485000	96 pz
INOX-Look	Aluminum		



Connettore per corrimano 80 x 30 mm
Connector for 80 x 30 mm handrail

Colore / Colour	Materiale / Material	Codice / Code	Confezione / Package
INOX-Look	Alluminio	11486000	150 pz
INOX-Look	Aluminum		



Giunzione d'angolo orizzontale regolabile per corrimano 80 x 30 mm
Horizontal adjustable connector for 80 x 30 mm handrail

Colore / Colour	Materiale / Material	Codice / Code	Confezione / Package
INOX-Look	Alluminio	11487000	30 pz
INOX-Look	Aluminum		



Giunzione d'angolo verticale regolabile per corrimano 80 x 30 mm
Vertical adjustable connector for 80 x 30 mm handrail

Colore / Colour	Materiale / Material	Codice / Code	Confezione / Package
INOX-Look	Alluminio	11489000	60 pz
INOX-Look	Aluminum		



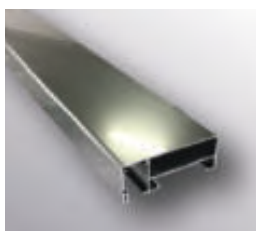
Fissaggio a muro per corrimano 80 x 30 mm
Wall connection end cap for 80 x 30 mm handrail

Colore / Colour	Materiale / Material	Codice / Code	Confezione / Package
INOX-Look	Alluminio	11411100	120 pz
INOX-Look	Aluminum		



OVER accessori e profili per profilo montante.
OVER accessories and profiles for mullion profile.

Corrimano per vetro ad infilare 95 x 35 mm ed accessori 95 x 35 mm Handrail profile for insert glass and accessories



Profilo corrimano per vetro ad infilare 95 x 35 mm
95 x 35 mm Handrail profile for insert glass

Colore / Colour	Materiale / Material	Codice / Code	Confezione / Package
INOX-Look	Alluminio	11292000	30 m
INOX-Look	Aluminum		



Tappo destro di chiusura per corrimano 95 x 35 mm
Right end cap for 95 x 35 mm handrail

Colore / Colour	Materiale / Material	Codice / Code	Confezione / Package
INOX-Look	Alluminio	11469500DX	4 pz
INOX-Look	Aluminum		



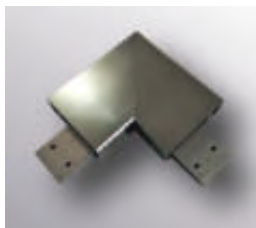
Tappo sinistro di chiusura per corrimano 95 x 35 mm
Left end cap for 95 x 35 mm handrail

Colore / Colour	Materiale / Material	Codice / Code	Confezione / Package
INOX-Look	Alluminio	11469500SX	4 pz
INOX-Look	Aluminum		



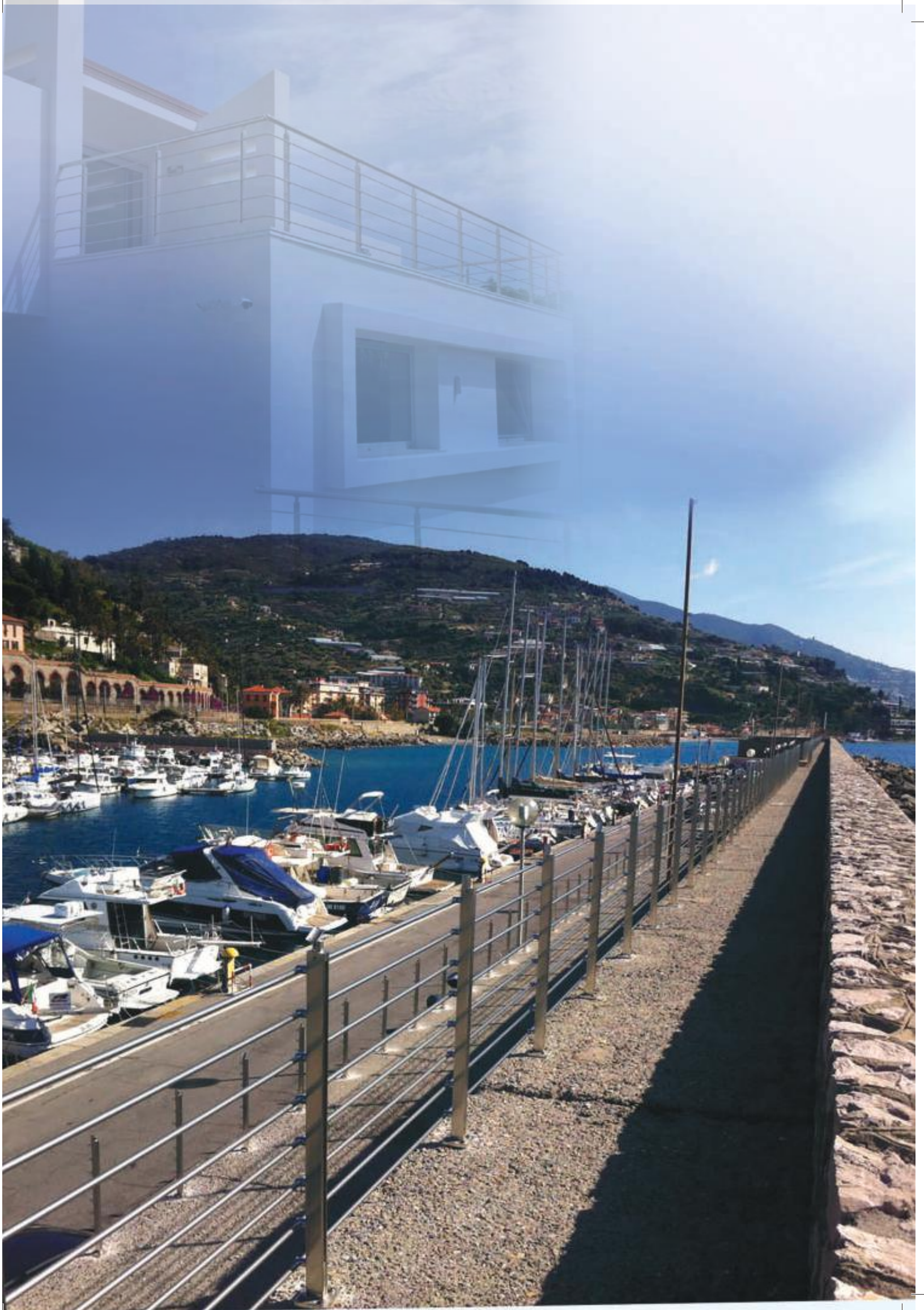
Supporto per corrimano 95 x 35 mm
95 x 35 mm Handrail support

Colore / Colour	Materiale / Material	Codice / Code	Confezione / Package
INOX-Look	Alluminio	49480730	1 pz
INOX-Look	Aluminum		



Giunzione d'angolo per corrimano 95 x 35 mm
90° welded connector for 95 x 35 mm handrail

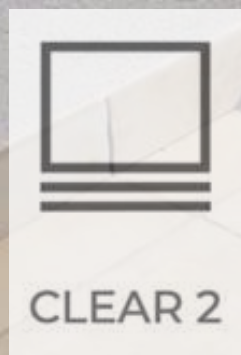
Colore / Colour	Materiale / Material	Codice / Code	Confezione / Package
INOX-Look	Alluminio	11270292	1 pz
INOX-Look	Aluminum		



Sistema muro vetro

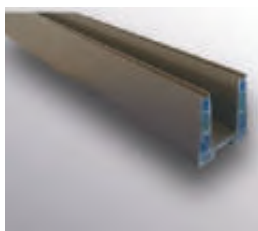
Clear 2

Glass wall system



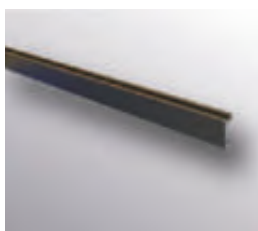


CLEAR 2 sistema muro vetro. CLEAR 2 glass wall system.



Profilo in alluminio anodizzato per fissaggio a pavimento larghezza 100 mm, altezza 105 mm
Anodized aluminum profile, floor fixing, width 100 mm, height 105 mm

Colore / Colour	Materiale / Material	Codice / Code	Confezione / Package
Titanio satinato	Alluminio	40000006	6 m
<i>Satin titanium</i>	<i>Aluminum</i>		



Carter superiore destro e sinistro in alluminio anodizzato
Right and left anodized finishing top cover

Colore / Colour	Materiale / Material	Codice / Code	Confezione / Package
Titanio satinato	Alluminio	40000007	6 m
<i>Satin titanium</i>	<i>Aluminum</i>		



Kit accessori per supporto e serraggio vetro
Accessories kit for glass support and clamping

Colore / Colour	Materiale / Material	Codice / Code	Confezione / Package
Nero-alluminio	Alumin. plast.	41000008	4 pz
<i>Black-aluminium</i>	<i>Alum. plast.</i>		

Utilizzare n° 1 kit accessori per ogni metro lineare / use no. 1 accessory kit for each linear meter



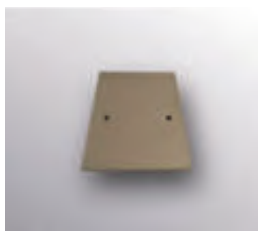
Guarnizione UP2 per vetro 10+10 mm pvb 1.52
Pressure seal UP2 for 10+10 mm pvb 1.52 glass

Colore / Colour	Materiale / Material	Codice / Code	Confezione / Package
Nero	Termoplastico	41000009	1 m
<i>Black</i>	<i>Thermoplastic</i>		



Guarnizione UP4 per vetro 8+8 mm pvb 1.52
Pressure seal UP4 for 8+8 mm pvb 1.52 glass

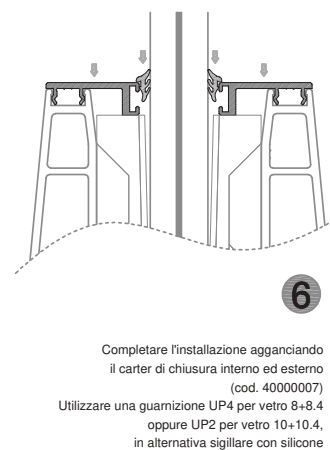
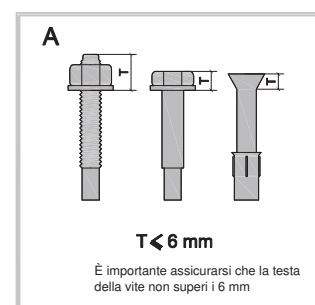
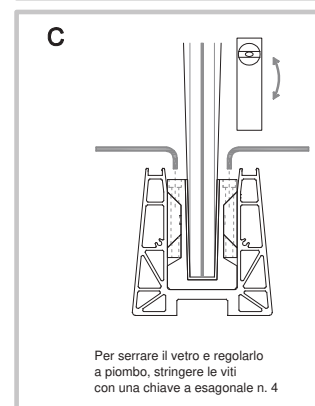
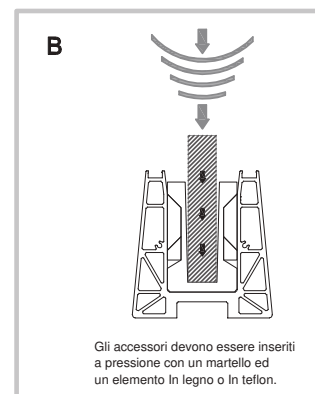
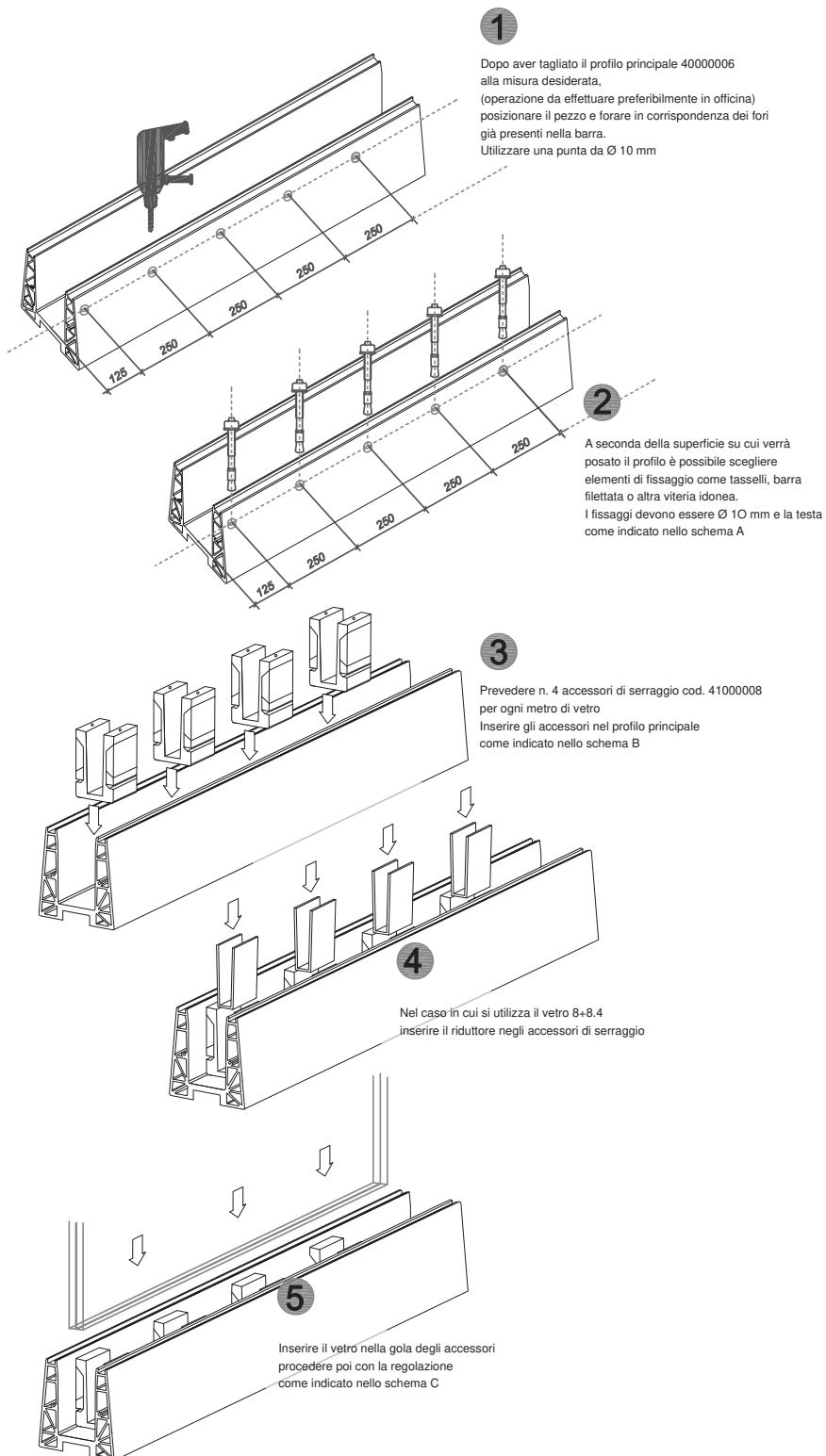
Colore / Colour	Materiale / Material	Codice / Code	Confezione / Package
Nero	Termoplastico	41000010	1 m
<i>Black</i>	<i>Thermoplastic</i>		



Tappo di chiusura laterale
Side end cap

Colore / Colour	Materiale / Material	Codice / Code	Confezione / Package
Titanio satinato	Alluminio	40000011	1 pz
<i>Satin titanium</i>	<i>Aluminum</i>		

CLEAR 2 - ISTRUZIONI DI MONTAGGIO





Sistema muro vetro

Clear 3

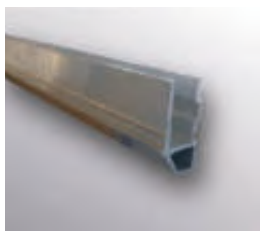
Glass wall system



CLEAR 3



CLEAR 3 sistema muro vetro. CLEAR 3 glass wall system.



Profilo in alluminio grezzo per fissaggio frontale,
larghezza 71 mm, altezza 140 mm
Profile in raw aluminum, front fixing, width 71 mm, height 140 mm

Colore / Colour	Materiale / Material	Codice / Code	Confezione / Package
Alluminio	Alluminio	41000020	3 m
<i>Aluminium</i>	<i>Aluminum</i>		



Carter frontale in alluminio anodizzato
Frontal carter in anodized aluminum

Colore / Colour	Materiale / Material	Codice / Code	Confezione / Package
Titanio satinato	Alluminio	40000021	6 m
<i>Satin titanium</i>	<i>Aluminum</i>		



Kit accessori per supporto e serraggio vetro
Accessories kit for glass support and clamping

Colore / Colour	Materiale / Material	Codice / Code	Confezione / Package
Nero-alluminio	Alumin. plast.	41000008	4 pz
<i>Black-aluminium</i>	<i>Alum. Plast.</i>		

Utilizzare n° 1 kit accessori per ogni metro lineare / use no. 1 accessory kit for each linear meter



Guarnizione UP8 per vetro 10+10 mm pvb 1.52
Pressure seal UP8 for 10+10 mm pvb 1.52 glass

Colore / Colour	Materiale / Material	Codice / Code	Confezione / Package
Nero	Termoplastico	41000024	1 m
<i>Black</i>	<i>Thermoplastic</i>		



Guarnizione UP10 per vetro 8+8 mm pvb 1.52
Pressure seal UP10 for 8+8 mm pvb 1.52 glass

Colore / Colour	Materiale / Material	Codice / Code	Confezione / Package
Nero	Termoplastico	41000026	1 m
<i>Black</i>	<i>Thermoplastic</i>		



Tappo di chiusura laterale
Side end cap

Colore / Colour	Materiale / Material	Codice / Code	Confezione / Package
Titanio satinato	Alluminio	40000025	1 pz
<i>Satin titanium</i>	<i>Aluminum</i>		

CLEAR 3 - ISTRUZIONI DI MONTAGGIO



Profilo principale Clear 3
cod. 41000020
barra da 3 m



Carter frontale Clear 3
cod. 40000021
barra da 6 m



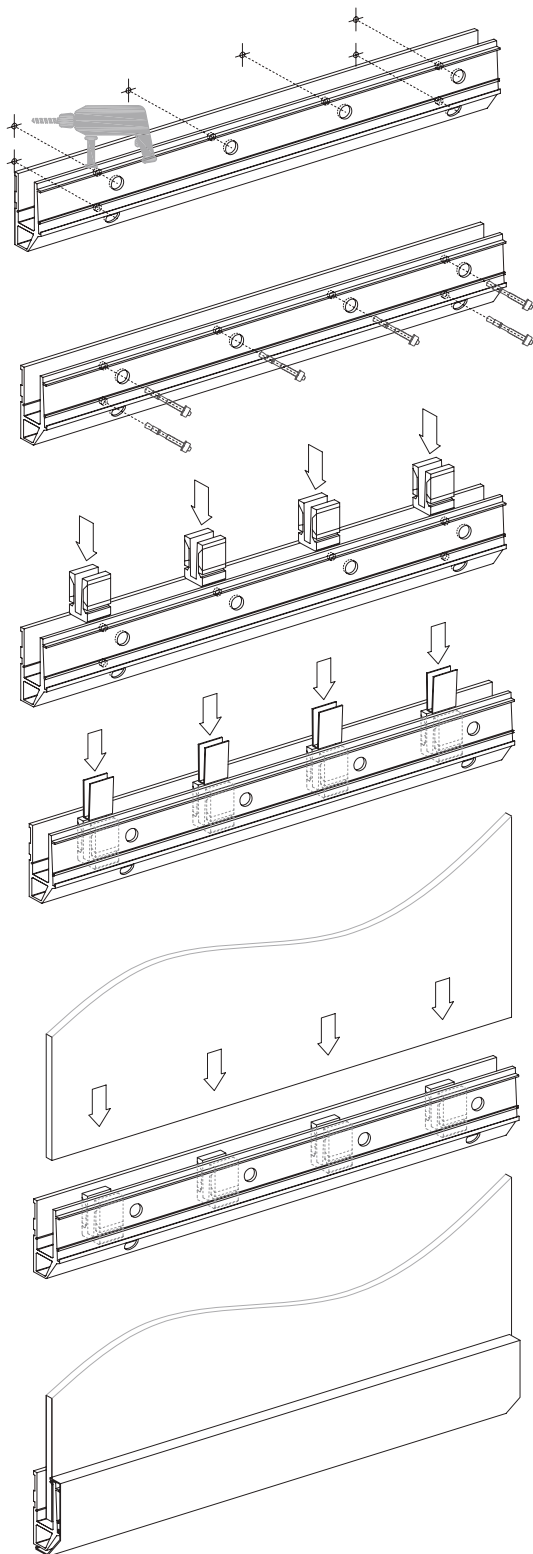
Kit accessori per serraggio
e regolazione vetro
cod. 41000008
confezione da 4 pz



Tappo di chiusura
cod. 40000025



Guarnizione per vetro
UP8 cod 41000024 per 10+10,4
o UP10 cod 41000026 per 8+8,4



1 Dopo aver tagliato il profilo principale 41000020 alla misura desiderata, (operazione da effettuare preferibilmente in officina) forare la parete in corrispondenza dei fori già presenti nella barra. Utilizzare una punta da $\varnothing 10$ mm

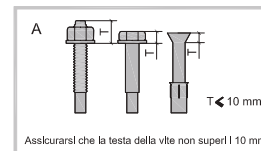
2 A seconda del tipo di parete su cui verrà posato il profilo è possibile scegliere elementi di fissaggio come tasselli, barra filettata o altra viteria idonea. I fissaggi devono essere $\varnothing 10$ mm e la testa come indicato nello schema A

3 Prevedere n. 4 accessori di serraggio cod. 41000008 per ogni metro di vetro. Inserire gli accessori nel profilo principale come indicato nello schema B

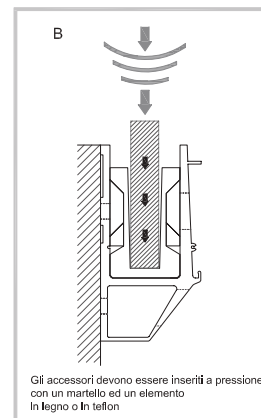
4 Nel caso in cui si scelga di utilizzare il vetro 8+8,4 inserire il riduttore negli degli accessori di serraggio

5 Inserire il vetro nella gola degli accessori procedere poi con la regolazione come indicato nello schema C

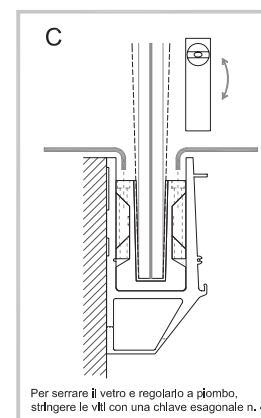
6 Completare l'installazione agganciando il carter di chiusura esterno. Utilizzare una guarnizione UP10 per vetro 8+8,4 oppure UP8 per vetro 10+10,4, come da schema D



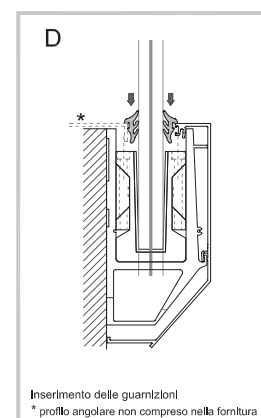
Assicurarsi che la testa della vite non superi i 10 mm



Gli accessori devono essere inseriti a pressione con un martello ed un elemento in legno o in teflon



Per serrare il vetro e regolarlo a piombo, stringere le viti con una chiave esagonale n. 4

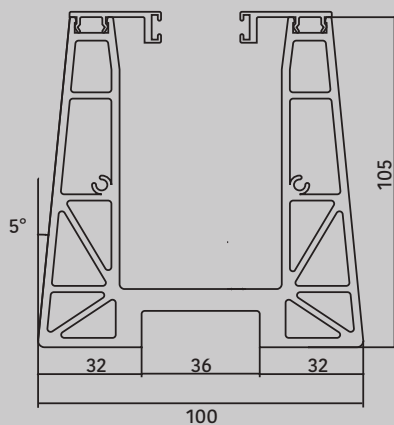


Inserimento delle guarnizioni
* profilo angolare non compreso nella fornitura



Sistema muro vetro

Clear 2

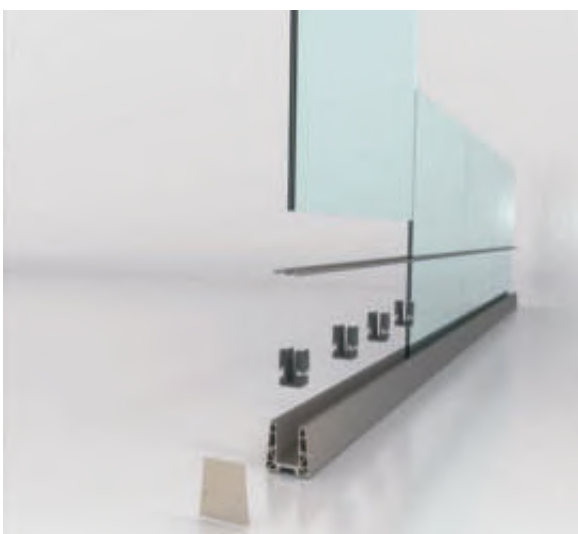


Profilo in alluminio anodizzato titanio satinato, L 6 m
Anodized aluminum satin titanium profile, L 6 m

Profilo preforato per fissaggio a pavimento
Pierced profile for floor fixing

Carter superiore di finitura anodizzato titanio satinato L 6 m
Finishing top cover, satin titanium anodized, L 6 m

Profilo più basso disponibile sul mercato con un'altezza di 105 mm
Lowest profile available on the market with height 105 mm



Comprende accessori per serraggio e regolazione vetro
Glass clamping and adjustment accessory included

Completo di tappi di chiusura ai lati in alluminio anodizzato finitura titanio satinato
Side end caps in anodized aluminum finish satin titanium included

Resistenza 2 kN/m con vetro 8+8.4 per Clear 2 e Clear 3
Resistance 2 kN/m with glass 8+8.4 for Clear 2 and Clear 3

Resistenza 3 kN/m con vetro 10+10.4 per Clear 2 e per Clear 3
Resistance 3 kN/m with glass 10+10.4 for Clear 2 and for both systems for Clear 3

Glass wall system

Clear 3

Veloce e semplice, rapido da installare grazie all'applicazione finale del carter di finitura.

Fast and simple, quick to install thanks to the final application of the finishing cover.

Profilo in alluminio grezzo, L 3 m

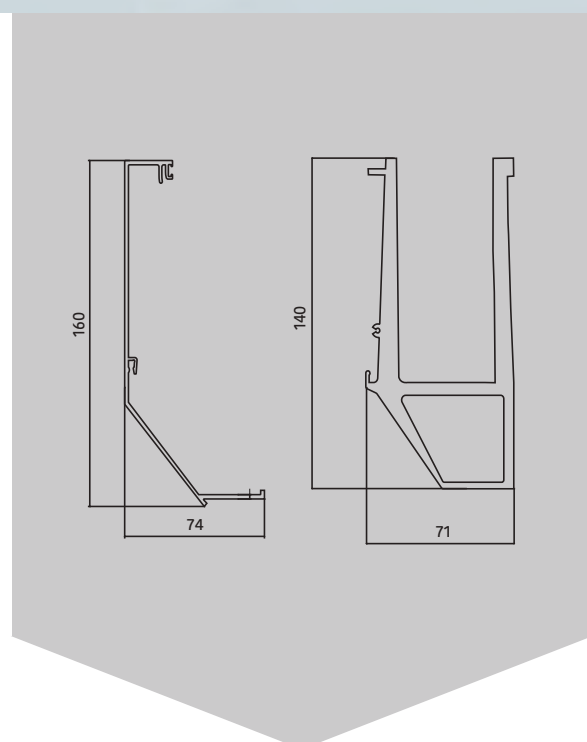
Profile in raw aluminum, L 3 m

Profilo preforato per fissaggio laterale

Pierced profile for floor fixing

Carter frontale di finitura anodizzato titanio satinato, L 6 m

Finishing front cover, satin titanium anodized, L 6 m



UNICO accessorio per serraggio e regolazione vetro per entrambi i sistemi.

ONLY ONE glass clamping and adjustment accessory.





Rapporti di prova Test reports



Il sistema parapetti rispetta le prescrizioni tecniche previste dalla normativa cogente applicabile ed in vigore al momento della pubblicazione del presente catalogo, nonché le norme di applicazione volontaria di seguito menzionate in via tassativa.

In particolare, i parapetti sono stati verificati con differenti configurazioni alla resistenza al carico statico orizzontale secondo il metodo di prova previsto dalla norma UNI 10806:1999, ma utilizzando valori di carico della tabella 3.1.1 "Valori dei carichi d'esercizio per le diverse categorie di edifici" del Decreto Ministeriale Infrastrutture del 14 gennaio 2008.

La resistenza al carico dinamico è stata verificata rispettivamente secondo le norme UNI10807:1999 ed UNI EN 14019:2016.

Sono espressamente escluse ulteriori garanzie di conformità a norme o prescrizioni qui non esplicitamente richiamate.

In special modo, ma senza limitazione di quanto precede, si raccomanda quanto segue:

- verificare che il carico lineare di esercizio applicato al corrimano nello specifico progetto risulti inferiore al carico di prova del certificato corrispondente alla configurazione di prodotto prescelta;
- nella scelta del vetro, verificare il rispetto dei parametri prescritti dalla norma UNI7697:2015 "Criteri di sicurezza nelle applicazioni vetrarie".



Istituto Giordano S.p.A.
Via Poerio 1 - 45100 Rovigo (RO) - Italia
Tel. +39 0426 34220 - Fax +39 0426 34220
www.igiordano.it - info@igiordano.it
P.I. 04500000298
Cod. Fiscale 01100340457 - Cap. Soc. € 1.000.000,00
RIS - 01/12/2014 - 0001/2014
Registro Imprese di Rovigo n. 20217/140457

RAPPORTO DI PROVA N. 341987

Lugogo e data di emissione: Belluno-Igea Marina - Italia, 12/05/2017

Committente: LESKO S.r.l. - Viale della Scienza, 1 - 45100 ROVIGO (RO) - Italia

Data della richiesta della prova: 07/04/2017

Numero e data della commessa: 72983, 21/04/2017

Data dell'esecuzione della prova: 20/04/2017

Oggetto della prova: resistenza al carico statico orizzontale lineare secondo il D.M. Infrastrutture del 14/01/2008 e la norma UNI 10806:1999 e resistenza al carico dinamico secondo le norme UNI 10807:1999 e NF P01-013:1988 di parapetto

Lugogo della prova: Lesko S.r.l. - Viale della Scienza, 1 - 45100 Rovigo (RO) - Italia

Provenienza del campione: campionato e fornito dal Committente

Determinazione del campione*:

Il campione sottoposto a prova è denominato "Sistema multifunzionale 548/1050-orizzontale".

Descrizione del campione*:

Il campione sottoposto a prova è costituito da un parapetto in alluminio avente le seguenti caratteristiche dimensionali:

- ** larghezza d'ingombro nominale = 2300 mm;
- ** altezza montante corrimano nominale = 1050 mm.

(*) secondo le dichiarazioni del Committente.

Comp. 01
Rev. 00

Il presente rapporto di prova è composto da n. 12 fogli.

Foglio
n. 1 di 12

© 2015 IGIORDANO S.p.A. - Via Poerio 1 - 45100 Rovigo (RO) - Italia - Tel. +39 0426 34220 - Fax +39 0426 34220 - www.igiordano.it - info@igiordano.it



Istituto Giordano S.p.A.
Via Poerio 1 - 45100 Rovigo (RO) - Italia
Tel. +39 0426 34220 - Fax +39 0426 34220
www.igiordano.it - info@igiordano.it
P.I. 04500000298
Cod. Fiscale 01100340457 - Cap. Soc. € 1.000.000,00
RIS - 01/12/2014 - 0001/2014
Registro Imprese di Rovigo n. 20217/140457

RAPPORTO DI PROVA N. 341984

Lugogo e data di emissione: Belluno-Igea Marina - Italia, 12/05/2017

Committente: LESKO S.r.l. - Viale della Scienza, 1 - 45100 ROVIGO (RO) - Italia

Data della richiesta della prova: 07/04/2017

Numero e data della commessa: 72983, 21/04/2017

Data dell'esecuzione della prova: 20/04/2017

Oggetto della prova: resistenza al carico statico orizzontale lineare secondo il D.M. Infrastrutture del 14/01/2008 e la norma UNI 10806:1999 e resistenza al carico dinamico secondo la norma UNI 10807:1999 di parapetto

Lugogo della prova: Lesko S.r.l. - Viale della Scienza, 1 - 45100 Rovigo (RO) - Italia

Provenienza del campione: campionato e fornito dal Committente

Determinazione del campione*:

Il campione sottoposto a prova è denominato "Sistema multifunzionale 548/1280-vetro".

Descrizione del campione*:

Il campione sottoposto a prova è costituito da un parapetto in vetro e alluminio avente le seguenti caratteristiche dimensionali:

- ** larghezza d'ingombro nominale = 2300 mm;
- ** altezza montante corrimano nominale = 1280 mm.

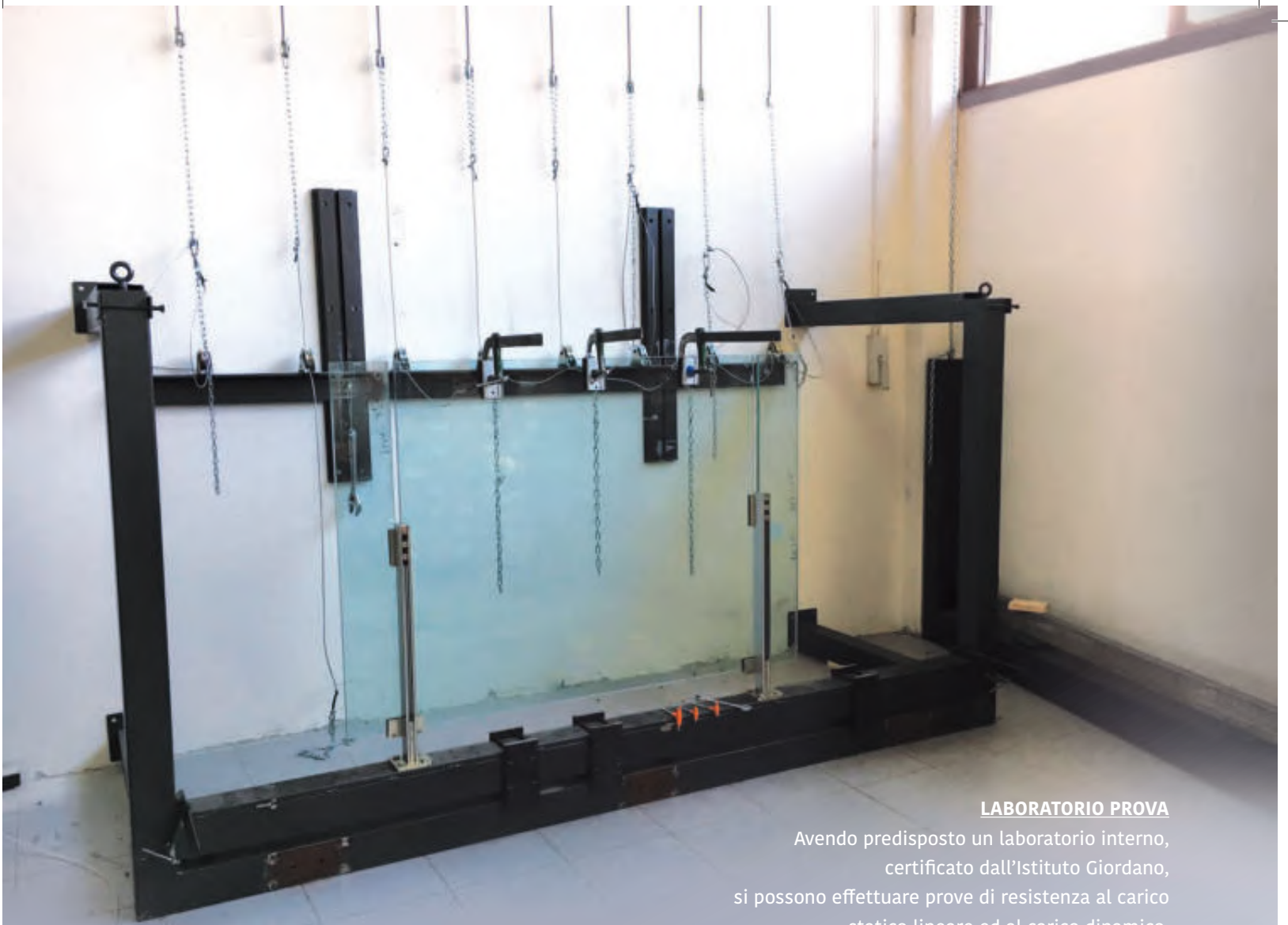
(*) secondo le dichiarazioni del Committente.

Comp. 01
Rev. 00

Il presente rapporto di prova è composto da n. 10 fogli.

Foglio
n. 1 di 10

© 2015 IGIORDANO S.p.A. - Via Poerio 1 - 45100 Rovigo (RO) - Italia - Tel. +39 0426 34220 - Fax +39 0426 34220 - www.igiordano.it - info@igiordano.it



LABORATORIO PROVA

Avendo predisposto un laboratorio interno, certificato dall'Istituto Giordano, si possono effettuare prove di resistenza al carico statico lineare ed al carico dinamico. Questo permette di poter valutare e provare internamente richieste fuori standard.

Having set up an internal laboratory, certified by the Giordano Institute, can be tested the resistance to dynamic and linear static load.

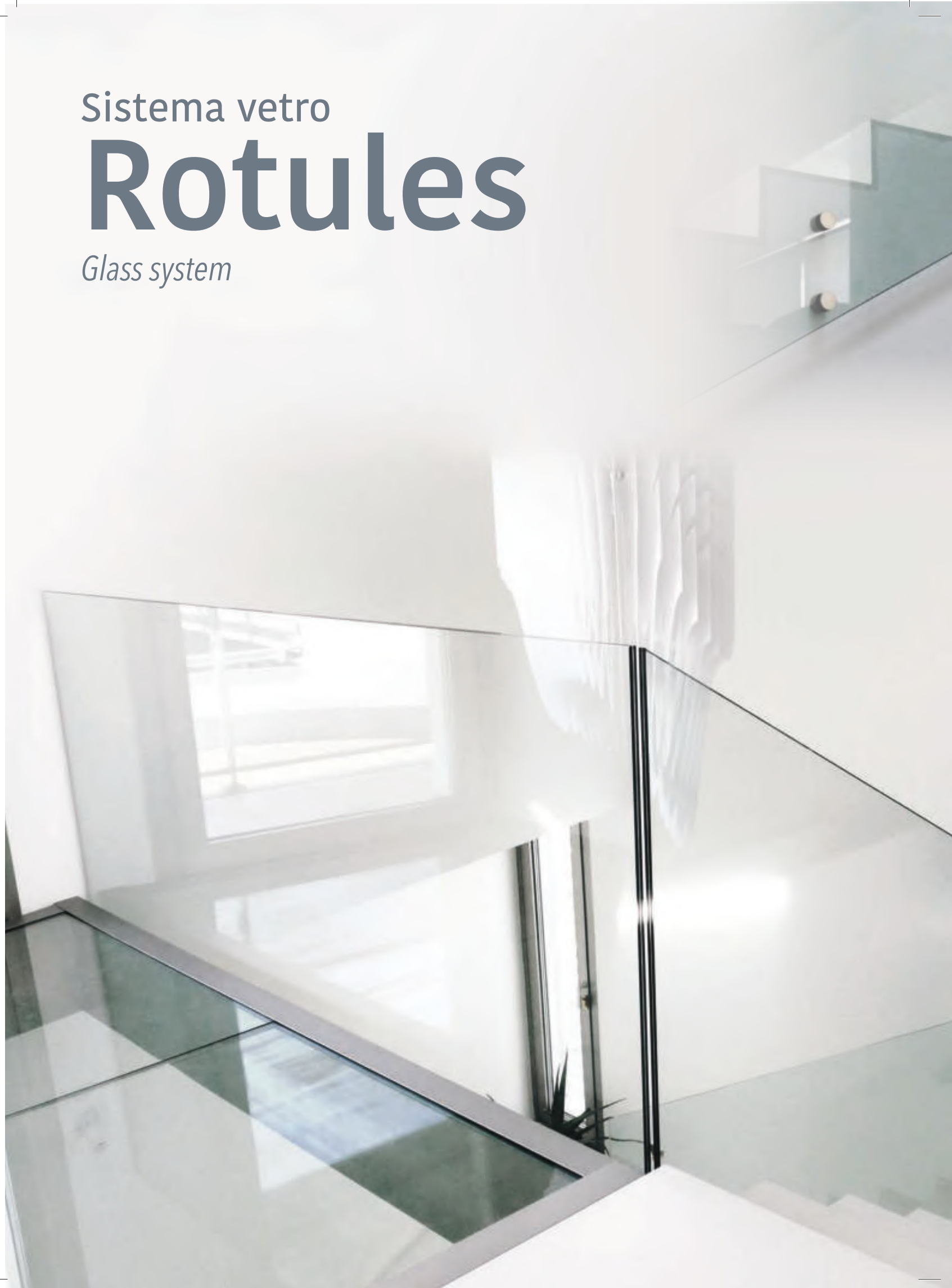
This allow us to able to evaluate and test by ourselves non-standard requests.



Sistema vetro

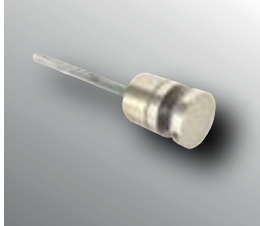
Rotules

Glass system





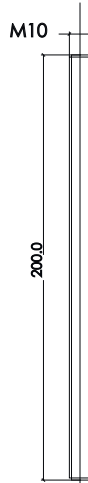
Rotules regolabile Ø 40 mm con barra filettata M10.
 Ø 40 mm Adjustable rotules with M10 threaded rod.



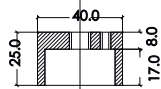
Colore / Colour	Materiale / Material	Codice / Code	Confezione / Package
INOX-Look	Alluminio	95128400	1 pz
INOX-Look	Aluminum		

ESPLOSO ROTULES
 ROTULES COMPOSITION

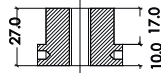
BARRA
 FILETTATA
 THREADED ROD



PRIMO
 DISTANZIATORE
 FIRST SPACER



SECONDO
 DISTANZIATORE
 SECOND SPACER



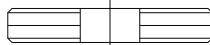
GUARNIZIONE
 TRASPARENTE
 TRANSPARENT SEAL



GUARNIZIONE
 TUBOLARE
 TUBULAR SEAL



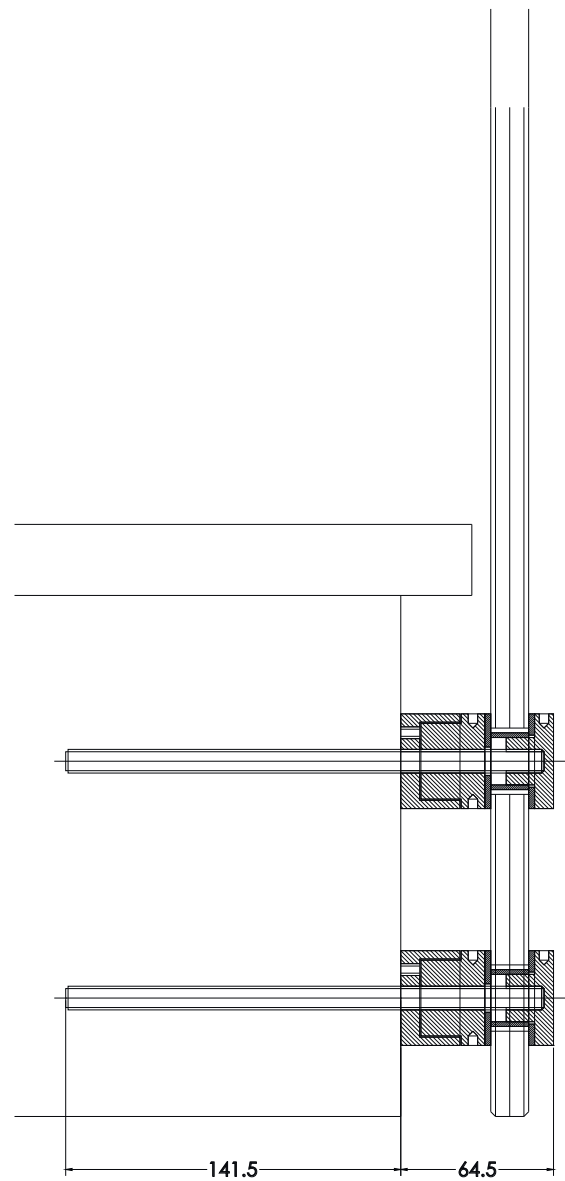
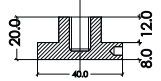
VETRO
 GLASS



GUARNIZIONE TRASPARENTE
 TRANSPARENT SEAL



ACCESSORIO DI
 FISSAGGIO PER IL VETRO
 GLASS FIXING
 ACCESSORY



LESKO



LID



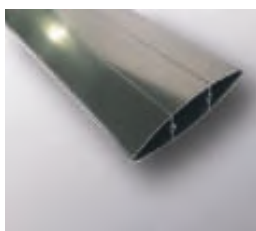
Sistema frangisole

Lid

Sunbreak system

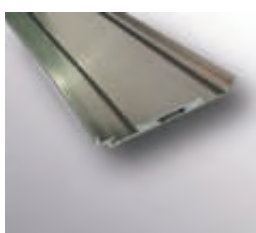


LID sistema frangisole.
LID sunbreak system.



Profilo frangisole ellittico 120 x 26 mm, L 6 m
Elliptical sunbreak profile 120 x 26 mm, L 6 m

Colore / Colour	Materiale / Material	Codice / Code	Confezione / Package
INOX-Look	Alluminio	19317260	6 m
<i>INOX-Look</i>	<i>Aluminum</i>		



Profilo montante verticale 68 x 7 mm, L 6 m
Vertical profile 68 x 7 mm for sunbreak, L 6 m

Colore / Colour	Materiale / Material	Codice / Code	Confezione / Package
INOX-Look	Alluminio	19305600	6 m
<i>INOX-Look</i>	<i>Aluminum</i>		



Profilo verticale 68 x 7 mm per frangisole, preforato dx, L 6 m
Vertical profile 68 x 7 mm for sunbreak, right side pierced, L 6 m

Colore / Colour	Materiale / Material	Codice / Code	Confezione / Package
INOX-Look	Alluminio	19305603D	6 m
<i>INOX-Look</i>	<i>Aluminum</i>		



Profilo verticale 68 x 7 mm per frangisole, preforato sx, L 6 m
Vertical profile 68 x 7 mm for sunbreak, left side pierced, L 6 m

Colore / Colour	Materiale / Material	Codice / Code	Confezione / Package
INOX-Look	Alluminio	19305603S	6 m
<i>INOX-Look</i>	<i>Aluminum</i>		



Profilo frangisole sagomato 50 x 21 mm, L 6 m
50 x 21 mm Shaped sunbreak profile, L 6 m

Colore / Colour	Materiale / Material	Codice / Code	Confezione / Package
INOX-Look	Alluminio	90298200	48 m
<i>INOX-Look</i>	<i>Aluminum</i>		



Profilo frangisole sagomato 80 x 40 mm, L 6 m
80 x 40 mm Shaped sunbreak profile, L 6 m

Colore / Colour	Materiale / Material	Codice / Code	Confezione / Package
INOX-Look	Alluminio	90316600	48 m
<i>INOX-Look</i>	<i>Aluminum</i>		

tappi di chiusura su richiesta / *end caps on request*



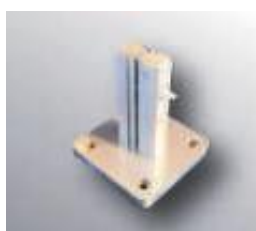
LID sistema frangisole.
LID sunbreak system.



Staffa fissaggio frontale a 4 fori H 110 mm
4-hole front fixing bracket H 110 mm

Colore / Colour	Materiale / Material	Codice / Code	Confezione / Package
INOX-Look	Alluminio	50156121	1 pz
INOX-Look	Aluminum		

• per profilo verticale cod. 19305600 - 19305603 D - 19305603 S / for vertical profile cod. 19305600 - 19305603 D - 19305603 S



Staffa fissaggio a pavimento a 4 fori H 111 mm
4-hole floor fixing bracket H 111 mm

Colore / Colour	Materiale / Material	Codice / Code	Quantità / Quantity
INOX-Look	Alluminio	50156120	1 pz
INOX-Look	Aluminum		

• per profilo verticale cod. 19305600 - 19305603 D - 19305603 S / for vertical profile cod. 19305600 - 19305603 D - 19305603 S



Supporto per profilo frangisole cod. 90298200 e cod. 90316600
Sunbreak support for cod. 90298200 and cod. 90316600

Colore / Colour	Materiale / Material	Codice / Code	Confezione / Package
INOX-Look	Alluminio	90550500	10 pz
INOX-Look	Aluminum		



Tappo di chiusura anodizzato per profilo frangisole cod. 19317260
Anodized end cap for sunbreak profile cod. 19317260

Colore / Colour	Materiale / Material	Codice / Code	Confezione / Package
Satinato	Alluminio	19564600	20 pz
Satin	Aluminum		



Coppia tappi di chiusura per profilo frangisole sagomato cod. 90298200
Pair of end caps for shaped sunbreak profile cod. 90298200

Colore / Colour	Materiale / Material	Codice / Code	Confezione / Package
INOX-Look	Alluminio	90482982	50 cp
INOX-Look	Aluminum		

tappi di chiusura su richiesta / end caps on request



LID sistema frangisole.
LID sunbreak system.



Coppia tappi di chiusura per profilo frangisole sagomato cod. 90316600
Pair of end caps for shaped sunbreak profile cod. 90316600

Colore / Colour	Materiale / Material	Codice / Code	Confezione / Package
INOX-Look	Alluminio	90483166	50 cp
INOX-Look	Aluminum		



Supporto per profilo frangisole ellittico cod. 19317260
Support for elliptical sunbreak profile cod. 19317260

Colore / Colour	Materiale / Material	Codice / Code	Confezione / Package
INOX-Look	Alluminio	19229100	3 pz
INOX-Look	Aluminum		



Supporto per profilo frangisole ellittico cod. 19317260
Support for elliptical sunbreak profile

Colore / Colour	Materiale / Material	Codice / Code	Confezione / Package
INOX-Look	Alluminio	19229000	2 pz
INOX-Look	Aluminum		

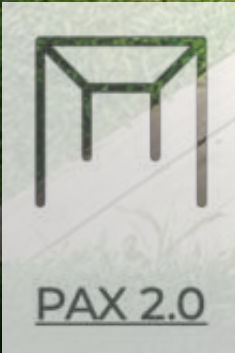


Giunto angolare per profilo frangisole sagomato cod. 90298200 e cod. 90316600
Angular connector for sunbreak shaped profile cod. 90298200 and cod. 90316600

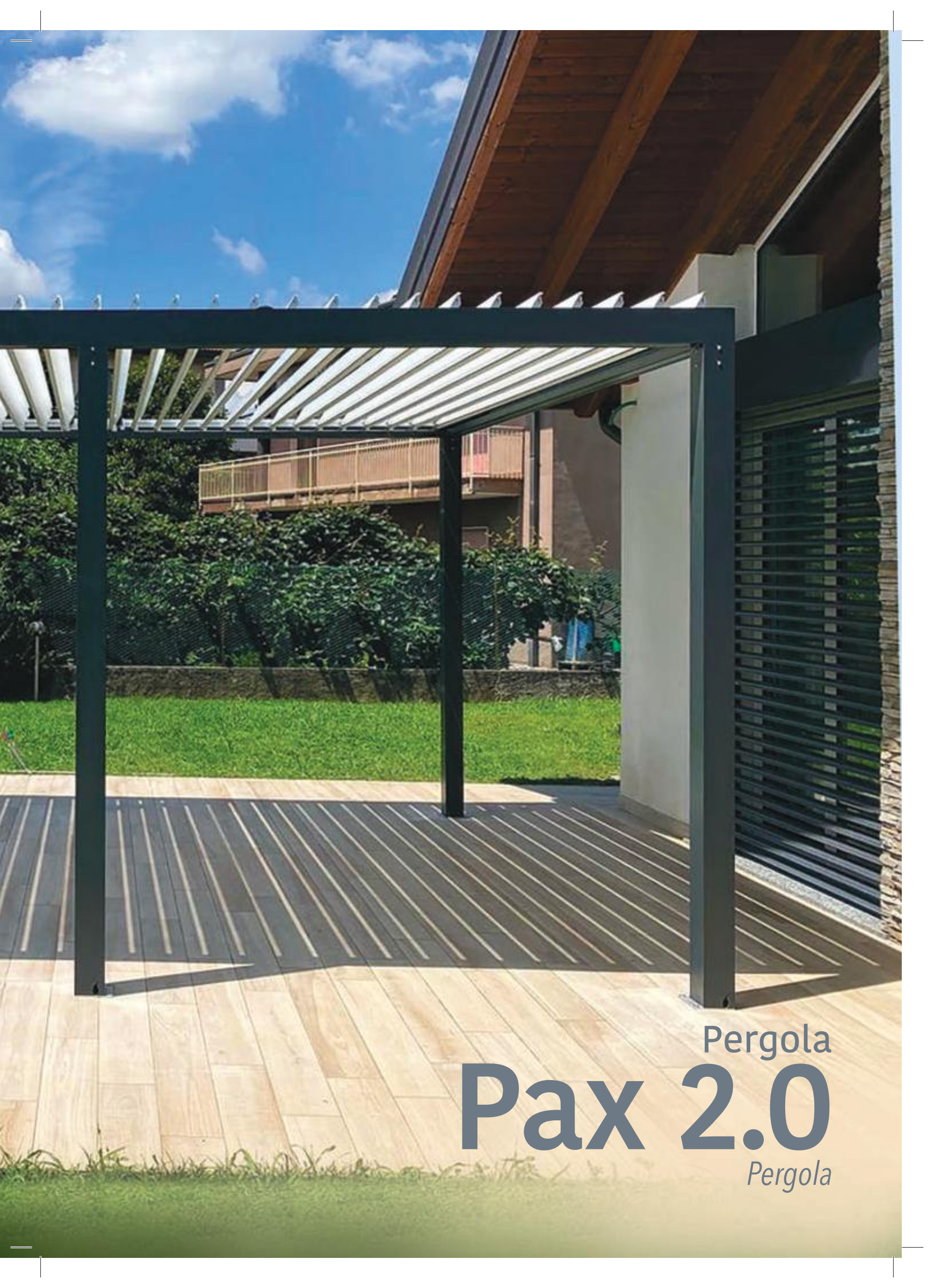
Colore / Colour	Materiale / Material	Codice / Code	Confezione / Package
INOX-Look	Alluminio	90280000	50 pz
INOX-Look	Aluminum		



LESKO



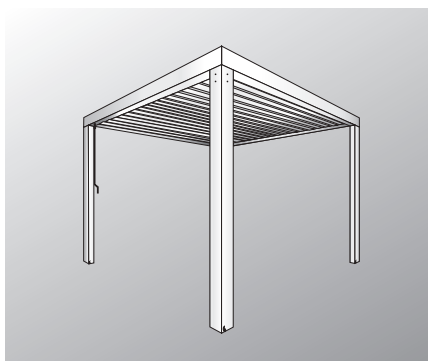
PAX 2.0



Pergola
Pax 2.0
Pergola



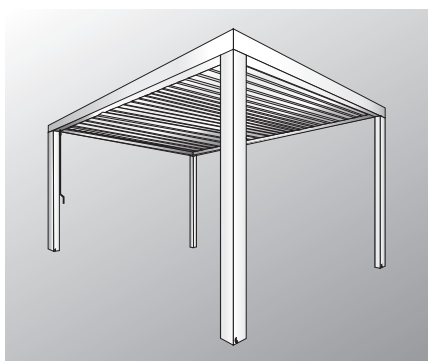
PAX 2.0 Pergola autoportante manuale.
PAX 2.0 Self-supporting pergola manual handling.



**Pergola autoportante 3,0 x 2,96 x H 2,44 m
movimentazione manuale**

Self-supporting pergola 3,0 x 2,96 x H 2,44 m manual handling

Colore Colour	Materiale Material	Codice Code	Confezione Package
Bianco opaco	Alluminio	15000200	1 pz
<i>Matt white</i>	<i>Aluminum</i>		



**Pergola autoportante 3,0 x 3,92 x H 2,44 m
movimentazione manuale**

Self-supporting pergola 3,0 x 3,92 x H 2,44 m manual handling

Colore Colour	Materiale Material	Codice Code	Confezione Package
Bianco opaco	Alluminio	15000201	1 pz
<i>Matt white</i>	<i>Aluminum</i>		



**Pergola autoportante 3,0 x 2,96 x H 2,44 m
movimentazione manuale**

Self-supporting pergola 3,0 x 2,96 x H 2,44 m manual handling

Colore Colour	Materiale Material	Codice Code	Confezione Package
Grigio antr. opaco	Alluminio	15000202	1 pz
<i>Matt anthr. grey</i>	<i>Aluminum</i>		



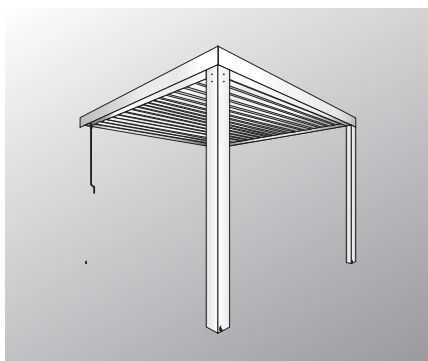
**Pergola autoportante 3,0 x 3,92 x H 2,44 m
movimentazione manuale**

Self-supporting pergola 3,0 x 3,92 x H 2,44 m manual handling

Colore Colour	Materiale Material	Codice Code	Confezione Package
Grigio antr. opaco	Alluminio	15000203	1 pz
<i>Matt anthr. grey</i>	<i>Aluminum</i>		

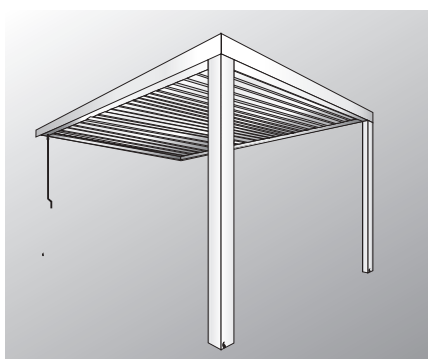


PAX 2.0 Pergola addossata manuale.
PAX 2.0 Pergola manual handling.



**Pergola addossata 3,0 x 2,96 x H 2,44 m
movimentazione manuale**
Pergola 3,0 x 2,96 x H 2,44 m manual handling

Colore Colour	Materiale Material	Codice Code	Confezione Package
Bianco opaco	Alluminio	15000204	1 pz
<i>Matt white</i>	<i>Aluminum</i>		



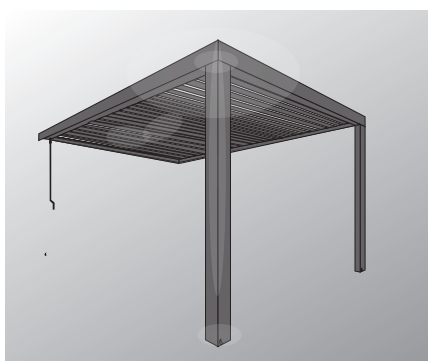
**Pergola addossata 3,0 x 3,92 x H 2,44 m
movimentazione manuale**
Pergola 3,0 x 3,92 x H 2,44 m manual handling

Colore Colour	Materiale Material	Codice Code	Confezione Package
Bianco opaco	Alluminio	15000205	1 pz
<i>Matt white</i>	<i>Aluminum</i>		



**Pergola addossata 3,0 x 2,96 x H 2,44 m
movimentazione manuale**
Pergola 3,0 x 2,96 x H 2,44 m manual handling

Colore Colour	Materiale Material	Codice Code	Confezione Package
Grigio antr. opaco	Alluminio	15000206	1 pz
<i>Matt anthr. grey</i>	<i>Aluminum</i>		

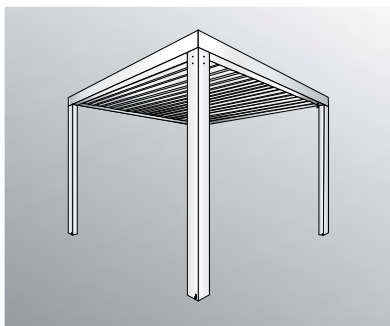


**Pergola addossata 3,0 x 3,92 x H 2,44 m
movimentazione manuale**
Pergola 3,0 x 3,92 x H 2,44 m manual handling

Colore Colour	Materiale Material	Codice Code	Confezione Package
Grigio antr. opaco	Alluminio	15000207	1 pz
<i>Matt anthr. grey</i>	<i>Aluminum</i>		

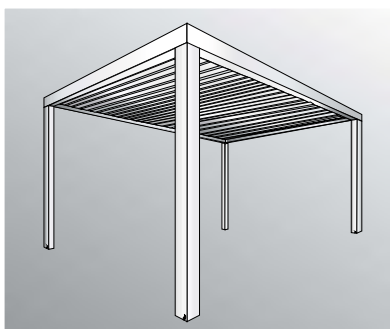


PAX 2.0 Pergola autoportante motorizzata.
PAX 2.0 Self-supporting pergola electric handling.



Pergola autoportante 3,0 x 2,96 x H 2,44 m
movimentazione motorizzata
Self-supporting pergola 3,0 x 2,96 x H 2,44 m electric handling

Colore Colour	Materiale Material	Codice Code	Confezione Package
Bianco opaco	Alluminio	15000208	1 pz
<i>Matt white</i>	<i>Aluminum</i>		



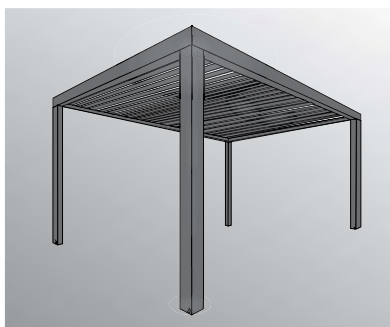
Pergola autoportante 3,0 x 3,92 x H 2,44 m
movimentazione motorizzata
Self-supporting pergola 3,0 x 3,92 x H 2,44 m electric handling

Colore Colour	Materiale Material	Codice Code	Confezione Package
Bianco opaco	Alluminio	15000209	1 pz
<i>Matt white</i>	<i>Aluminum</i>		



Pergola autoportante 3,0 x 2,96 x H 2,44 m
movimentazione motorizzata
Self-supporting pergola 3,0 x 2,96 x H 2,44 m electric handling

Colore Colour	Materiale Material	Codice Code	Confezione Package
Grigio antr. opaco	Alluminio	15000210	1 pz
<i>Matt anthr. grey</i>	<i>Aluminum</i>		

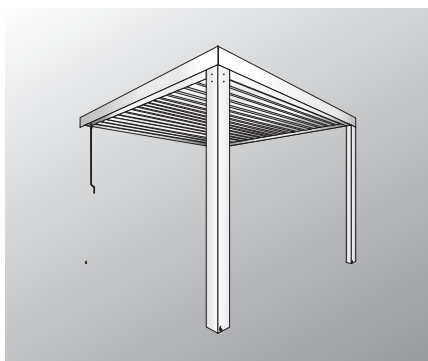


Pergola autoportante 3,0 x 3,92 x H 2,44 m
movimentazione motorizzata
Self-supporting pergola 3,0 x 3,92 x H 2,44 m electric handling

Colore Colour	Materiale Material	Codice Code	Confezione Package
Grigio antr. opaco	Alluminio	15000211	1 pz
<i>Matt anthr. grey</i>	<i>Aluminum</i>		

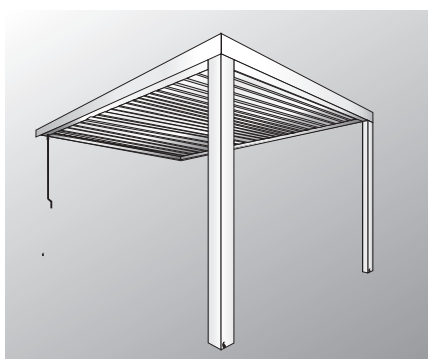


PAX 2.0 Pergola addossata motorizzata.
PAX 2.0 Pergola electric handling.



**Pergola addossata 3,0 x 2,96 x H 2,44 m
movimentazione motorizzata**
Pergola 3,0 x 2,96 x H 2,44 m electric handling

Colore Colour	Materiale Material	Codice Code	Confezione Package
Bianco opaco	Alluminio	15000212	1 pz
<i>Matt white</i>	<i>Aluminum</i>		



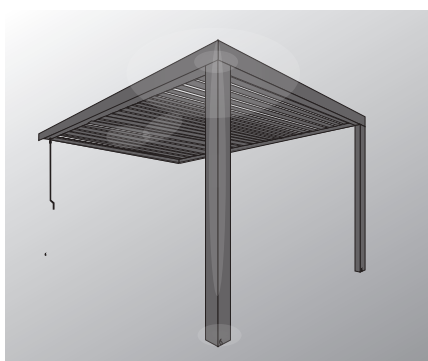
**Pergola addossata 3,0 x 3,92 x H 2,44 m
movimentazione motorizzata**
Pergola 3,0 x 3,92 x H 2,44 m electric handling

Colore Colour	Materiale Material	Codice Code	Confezione Package
Bianco opaco	Alluminio	15000213	1 pz
<i>Matt white</i>	<i>Aluminum</i>		



**Pergola addossata 3,0 x 2,96 x H 2,44 m
movimentazione motorizzata**
Pergola 3,0 x 2,96 x H 2,44 m electric handling

Colore Colour	Materiale Material	Codice Code	Confezione Package
Grigio antr. opaco	Alluminio	15000214	1 pz
<i>Matt anthr. grey</i>	<i>Aluminum</i>		



**Pergola addossata 3,0 x 3,92 x H 2,44 m
movimentazione motorizzata**
Pergola 3,0 x 3,92 x H 2,44 m electric handling

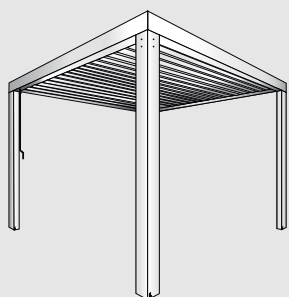
Colore Colour	Materiale Material	Codice Code	Confezione Package
Grigio antr. opaco	Alluminio	15000215	1 pz
<i>Matt anthr. grey</i>	<i>Aluminum</i>		



Pergola autoportante e addossata

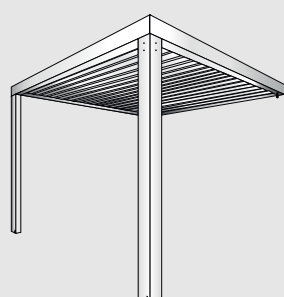
Pax 2.0

Misure Standard / Standard Measures



PERGOLA AUTOPORTANTE

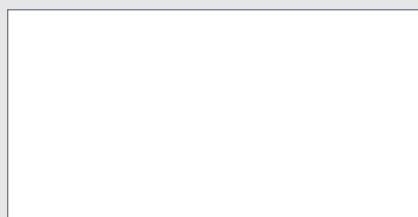
3,0 x 2,96 x H 2,44 m
3,0 x 3,92 x H 2,44 m



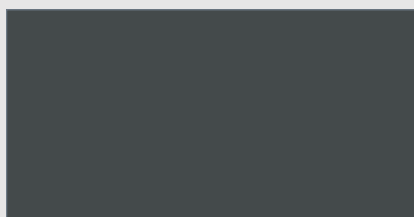
PERGOLA ADDOSSATA

3,0 x 2,96 x H 2,44 m
3,0 x 3,92 x H 2,44 m

Finiture disponibili / Available finishes



Bianco opaco
Matt white



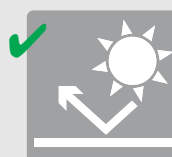
Grigio antracite opaco
Matt anthracite grey



Finitura su richiesta
Finish on request



Marcatura CE e documentazione completa per le detrazioni fiscali Ecobonus



Schermatura solare orientabile



Made in Italy



Garanzia per la tenuta all'acqua in caso di pioggia leggera/ordinaria



Disponibile in 48 ore dall'ordine

Elementi già tagliati e lavorati pronti per l'assemblaggio

Manuale con istruzioni di montaggio



In caso di eventi atmosferici eccezionali o continuativi non è garantita la tenuta all'acqua



Disponibile nella versione con movimentazione manuale con arganello o motorizzata con attuatore ed accessori



Garanzia per resistenza al vento in Classe 6



La singolare forma a goccia dello scarico acqua contraddistingue a colpo d'occhio il marchio LESKO.

Fornito pronto per l'installazione

Supplied ready for installation

Tempi di montaggio ridotti

Reduced assembly time

Doghe in alluminio orientabili per una lunghezza fino a 4 m

Aluminum movable slats length up to 4 m

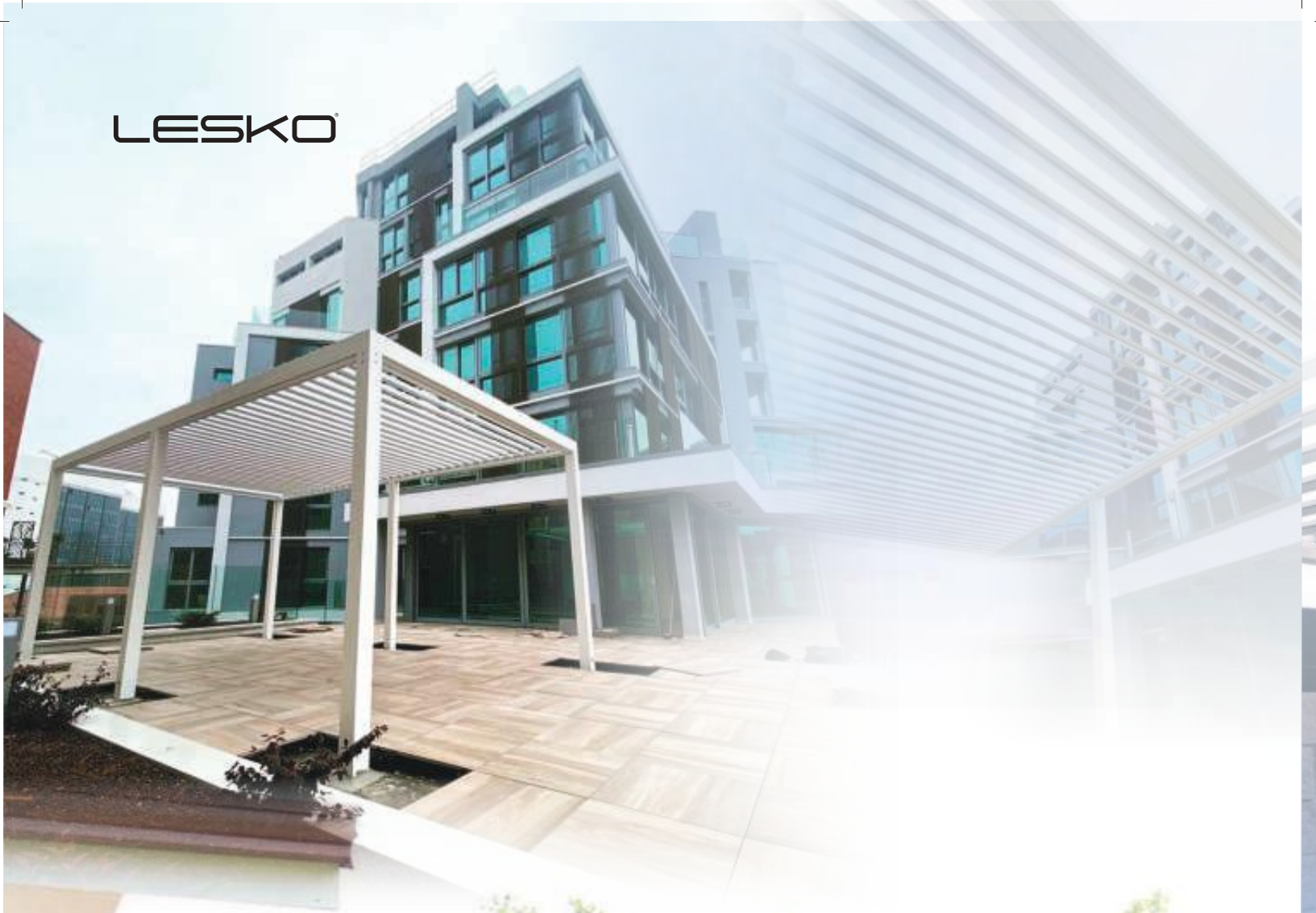
Staffe di ancoraggio in acciaio AISI 304

Anchoring brackets in AISI 304 steel

Fornito completo di accessori e viteria inox

Supplied complete with accessories and steel screws

LESKO





Sistema maniglione

Cross

Handle system



CROSS





CROSS sistema maniglione
CROSS handle system



Kit maniglione
Handle kit

Colore / Colour	Materiale / Material	Codice / Code	Confezione / Package
INOX-Look	Alluminio	12000001	1 pz
INOX-Look	Aluminum		



Profilo tubolare Ø 40 per maniglione
Handle Ø 40 tubular profile

Colore / Colour	Materiale / Material	Codice / Code	Confezione / Package
INOX-Look	Alluminio	12227101	6 m
INOX-Look	Aluminum		



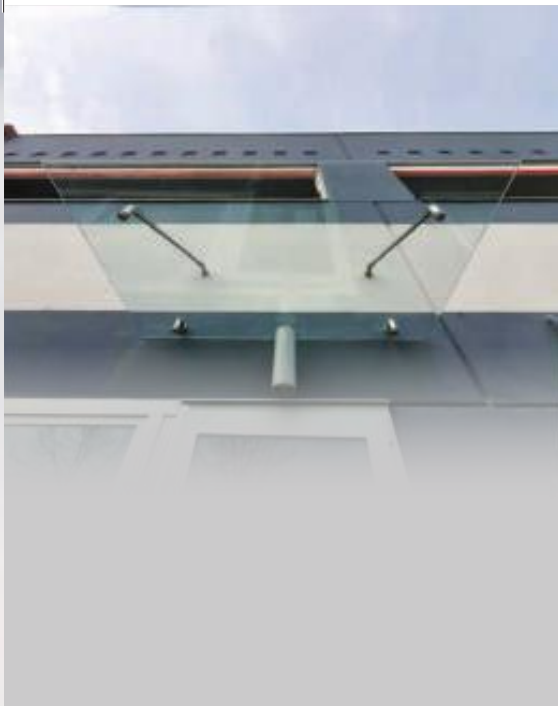
Pensilina

Apron

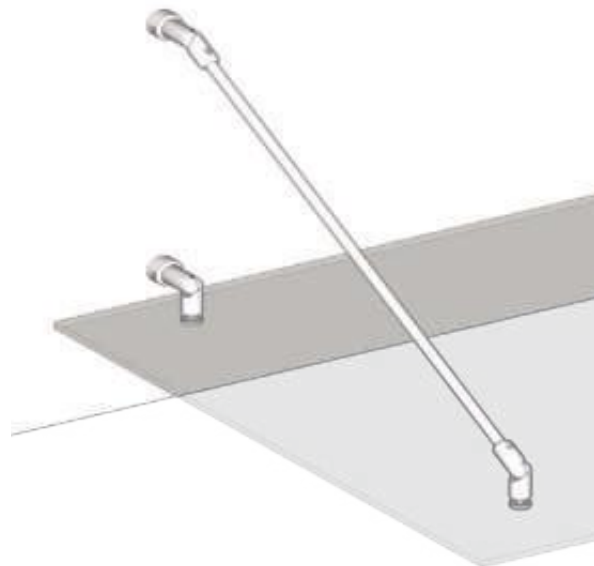
Shelter



APRON



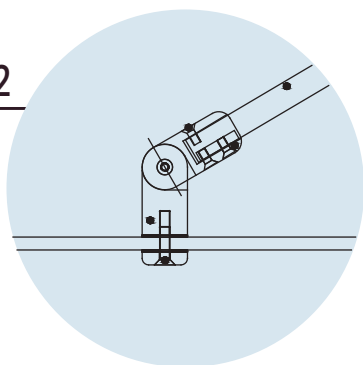
APRON pensilina.
APRON shelter.



Kit pensilina completo di supporti per vetro
Shelter kit complete with glass supports

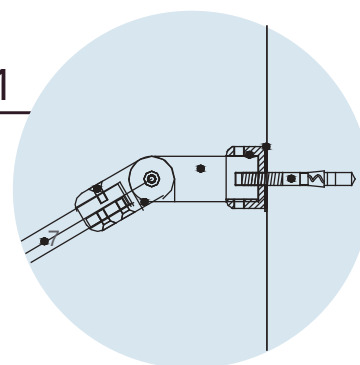
Colore / Colour	Materiale / Material	Codice / Code	Confezione / Package
INOX-Look	Alluminio	85000000	1 kit
INOX-Look	Aluminum		

D2

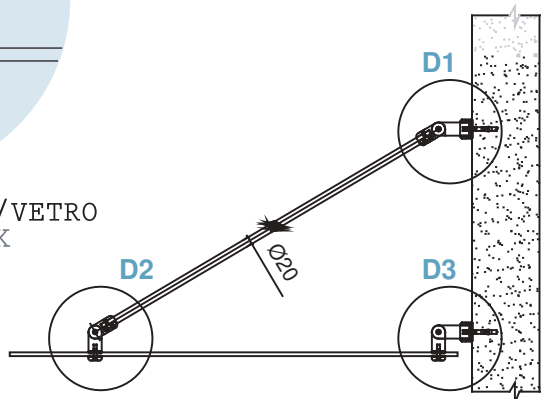


AGGANCIAMENTO TIRANTE/VETRO
GLASS/ANCHOR HOOK

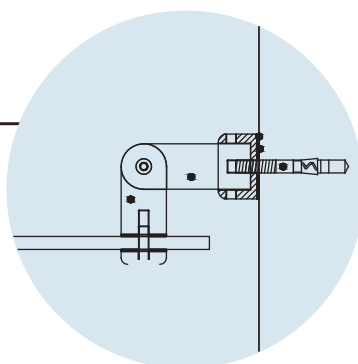
D1



AGGANCIAMENTO TIRANTE/MURO
WALL/ANCHOR HOOK



D3



AGGANCIAMENTO MURO/VETRO
WALL/GLASS HOOK

Facciata ventilata

Armor

Ventilated façade



ARMOR



ARMOR Sistema per facciata ventilata. *ARMOR System for ventilated façade.*



Profilo sottostruttura leggero, L 6,50 m *Light substructure profile, L 6,50 m*

Colore / Colour	Materiale / Material	Codice / Code	Confezione / Package
Anodizzato nero opaco	Alluminio	52240865	26 m
<i>Anodized matt black</i>	<i>Aluminum</i>		



Profilo "F" per chiusura a muro pannello, L 6 m *"F" profile for panel wall closing, L 6 m*

Colore / Colour	Materiale / Material	Codice / Code	Confezione / Package
Anodizzato nero opaco	Alluminio	52228200	6 m
<i>Anodized matt black</i>	<i>Aluminum</i>		



Accessorio di fissaggio per pannello *Panel fixing accessory*

Colore / Colour	Materiale / Material	Codice / Code	Confezione / Package
Anodizzato nero opaco	Alluminio	52240935	12 pz
<i>Anodized matt black</i>	<i>Aluminum</i>		

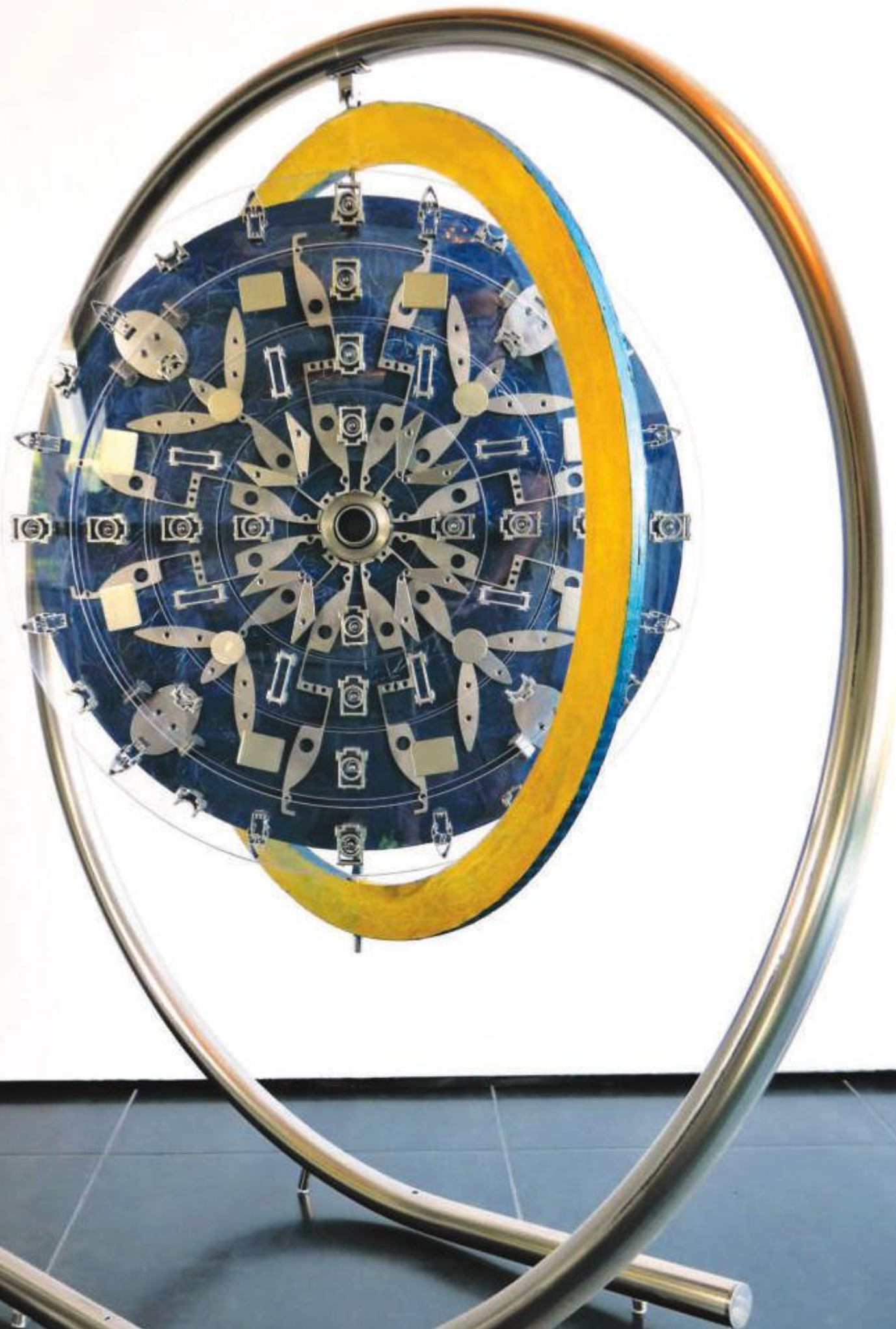


Connettore per profilo sottostruttura leggera *Light substructure profile connector*

Colore / Colour	Materiale / Material	Codice / Code	Confezione / Package
Anodizzato nero opaco	Alluminio	52240914	6 pz
<i>Anodized matt black</i>	<i>Aluminum</i>		



L'arte dell'ingranaggio crea l'infinito



LESKO®

LESKO SRL - ITALIA
DIREZIONE, CREATIVITÀ,
PROGETTAZIONE E PRODUZIONE

*DIRECTION, CREATIVITY,
DESIGN AND PRODUCTION*

LESKO ALBANIA SHPK

Tiranë, AL

—

LESKO PESPA

Durres, AL

—

LESKO NORMA SARL

Genève, CH

—

LESKO METAL INDUSTRIES LLC

Dubai, UAE

—

LESKO GHANA LTD

Accra, GH



PRESENZA

SVIZZERA | FRANCIA | ETIOPIA | CUBA | PANAMA | MALTA | AUSTRALIA | GHANA | EMIRATI ARABI | OMAN | BAHAMAS | MIAMI | NEW YORK | ISOLE CANARIE

PRESENCE

SWITZERLAND | FRANCE | ETHIOPIA | CUBA | PANAMA | MALTA | AUSTRALIA | GHANA | U.A.E. | OMAN | BAHAMAS | MIAMI | NEW YORK | CANARY ISLANDS



lesko_italia



Lesko Italia



Leskolab