



Maniglioni antipanico FAST

Versione da applicare





Maniglioni antipanico CISA FAST

Modularità, affidabilità, reversibilità, ampiezza di gamma e di accessori, adattabilità a ogni tipo di infisso e controllo attraverso elettromaniglie, incontri elettrici o microswitch.

Oltre alle caratteristiche che da sempre contraddistinguono i maniglioni CISA, la nuova gamma FAST si caratterizza per un'ulteriore evoluzione: un design dalle linee marcate e decise, accresciuta velocità e semplicità di installazione, perfetta intercambiabilità con la precedente versione.

I maniglioni antipanico FAST, infatti, abbinano a un'estetica di impatto, che sottolinea la robustezza e l'affidabilità del prodotto, tempi di installazione ridotti fino al 50% rispetto ai precedenti modelli.

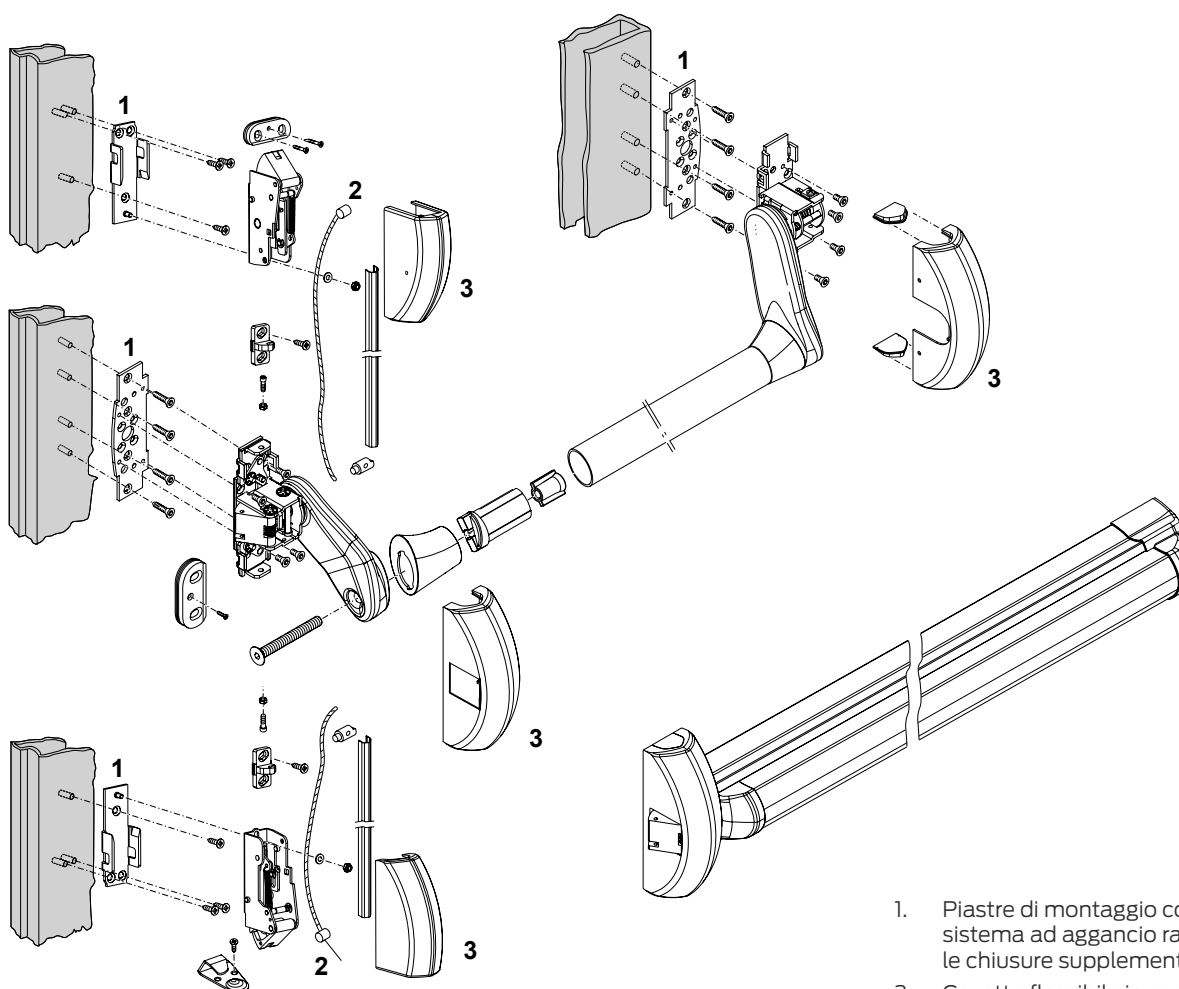
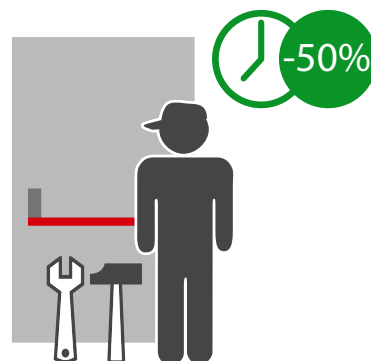
Installazione semplice e veloce

FAST dimezza i tempi di installazione

Grazie alle nuove caratteristiche tecniche i tempi di installazione dei maniglioni FAST rispetto ai precedenti modelli si riducono fino al -50%.

La riduzione dei tempi di installazione è data da:

- Montaggio delle chiusure supplementari su piastre di supporto con sistema di aggancio rapido e possibilità di regolazione anche con il prodotto in opera;
- Facilità di regolazione mediante cavo flessibile di collegamento tra il meccanismo e le chiusure supplementari *;
- Il posizionamento delle viti di regolazione sul meccanismo centrale permette all'installatore di operare in posizione ergonomica;
- Semplificazione nelle istruzioni per il taglio barra, coperture e cavo senza dover prendere alcuna misura;
- La barra può essere facilmente installata dopo il fissaggio dei meccanismi;
- Fissaggio rapido dei carter dotati di clip, fissaggio rinforzato con grani
- Semplificazione delle istruzioni.



1. Piastre di montaggio con sistema ad aggancio rapido per le chiusure supplementari.
2. Cavetto flessibile in acciaio per il collegamento del meccanismo centrale alle chiusure supplementari. *
3. Carter con clip per montaggio rapido e grano per montaggio rinforzato.

* disponibile versione con aste filettate per montaggio tradizionale

Tutti i vantaggi di CISA FAST



Family feeling

Il nuovo design della gamma FAST è stato pensato con il principio dell'omogeneità per consentire una sintonia estetica e consentire quindi la coesistenza nello stesso ambiente di modelli diversi di maniglioni antipanico.

Protezione Antibatterica.

Il nuovo trattamento antibatterico per maniglioni antipanico offre numerosi vantaggi:

- è sicuro per l'uomo; protegge contro la diffusione di microrganismi;
- inibisce la crescita di batteri e muffe pericolose;
- fornisce protezione continuativa.

Tutti i modelli Cisa FAST Plus, in ogni variante colore, saranno consegnati completi del trattamento antibatterico.

Certificazioni.

Il trattamento è stato testato con successo su due dei ceppi batterici più diffusi: Staphylococcus aureus. Cisa si è affidata ad un laboratorio esterno, che ha eseguito le prove secondo la normativa europea iso 22196:2011.



**CISA
FAST
PLUS**
ANTIBACTERIAL
PROTECTION

Silenziosità

Il cavo di collegamento utilizzato sui maniglioni FAST riduce la rumorosità rispetto alle tradizionali aste.

Perfetta intercambiabilità con la precedente versione

Nello sviluppare il restyling della gamma, CISA si è posta come primo requisito il passaggio agile e immediato per i propri clienti dai precedenti modelli alle nuove versioni. La sostituzione di un maniglione antipanico CISA delle precedenti gamme con FAST è semplice, veloce e non richiede alcun intervento sulla porta.

Facilità di manutenzione

Su tutti i prodotti della gamma FAST, grazie al carter privo di viti di fissaggio, è possibile una rapida operazione di smontaggio della copertura per l'ispezione dei fissaggi del maniglione alla porta e per la lubrificazione necessaria.

Altrettanto facile e veloce, senza l'ausilio di utensili, è il ripristino al termine dell'operazione.

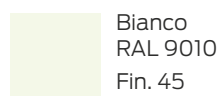
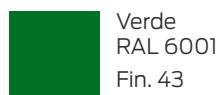
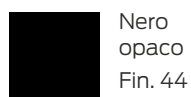
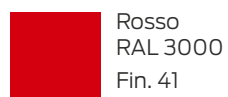
Manutenzione straordinaria ridotta.

Finiture:

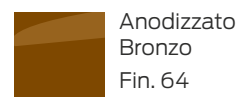
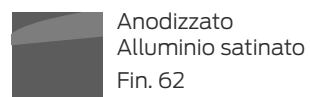
Non solo tecnologia. La ricerca estetica e la combinazione di colori conferiscono ai maniglioni FAST di CISA grande versatilità, una soluzione adatta per ogni tipo di ambiente.

In particolare le Finiture: PVD conferiscono al maniglione un ulteriore tocco di stile unito ad una elevata resistenza.

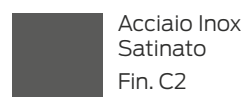
Finiture: verniciate



Finiture: anodizzate per barra FAST Touch



Finiture: PVD



Normativa europea Certificazione CE

Dal 2002 il tema delle uscite di sicurezza è stato regolamentato da due specifiche norme europee: EN 1125 per i dispositivi per le uscite antipanico e EN 179 per i dispositivi per le uscite di emergenza. Il 16 dicembre 2008 la normativa EN 1125:1997:02 è stata aggiornata ed è stata pubblicata la NUOVA NORMA EUROPEA sui maniglioni antipanico EN 1125:2008. Ne consegue che dal 1° gennaio 2010 possono essere immessi sul mercato solo prodotti marcati con la nuova norma.

CISA ha già superato tutti i test ed ottenuto in data 2 gennaio 2009 i certificati nuovi relativi a tutte le versioni "Applicare" e nel 2002 è stata la prima azienda in Italia a introdurre la marcatura CE sui maniglioni.

Da ricordare che dal 2013 è in vigore l'obbligo di legge di sostituire i maniglioni antipanico non marcati CE.

Principali contenuti della norma EN 1125:2008

1. Un maniglione antipanico deve essere sempre apribile in qualsiasi momento e da chiunque (compresi bambini, anziani, portatori di handicap, ecc.) esercitando uno sforzo minimo con le mani, il corpo o altro su qualsiasi punto della barra orizzontale
2. Un maniglione antipanico deve poter essere applicato anche su porte di comune passaggio (ad esempio negozi, uffici, ospedali, scuole, ecc.) e deve quindi garantire un'alta o altissima frequenza d'uso.
3. Un maniglione antipanico, se applicato su una porta tagliafuoco, deve poter garantire, dopo la fuga, la chiusura della porta anche in caso di altissime temperature.
4. Un maniglione antipanico deve essere garantito contro la corrosione.
5. In un maniglione antipanico la sporgenza della barra non deve essere superiore a 150 mm.
6. Ogni maniglione antipanico deve riportare: nome e marchio del fabbricante, codici per l'identificazione, numero della Norma Europea di riferimento (UNI EN 1125), mese/anno del montaggio finale da parte del produttore.
7. I maniglioni antipanico possono essere di due tipi: barra a spinta classificata con codice A, barra a contatto classificata con codice B.



500.000 motivi per scegliere CISA FAST

Oggi, nell'ottica del costante miglioramento e conformità alle normative vigenti, CISA ha ottenuto da ICIM, Ente di Certificazione riconosciuto a livello europeo, una certificazione ulteriore.

Questa certificazione volontaria attesta per i maniglioni FAST la durabilità meccanica per 500.000 cicli su porte dal peso di 400 kg, rispetto a quanto previsto dal massimo grado della norma (grado 7) che prevede test su porte di oltre 200 kg per 200.000 cicli.

La gamma FAST

Ampia gamma di maniglioni antipanico e accessori per rispondere ad ogni esigenza di installazione su tutti i tipi di infisso



Elementi distintivi

- Estrema facilità e rapidità di installazione.
- Sistema totalmente modulare.
- Placche di premontaggio per il fissaggio delle chiusure supplementari.
- Chiusure supplementari ad aggancio rapido regolabili.
- Disponibile in versione tagliafuoco.
- Marcatura CE secondo la DIRETTIVA 89/106/CEE rilasciata da ICIM.
- Certificazione di prodotto volontaria rilasciata da ente terzo ICIM

FAST Touch



Caratteristiche tecniche

- Corpo e barra in alluminio verniciato accorciabile fino a 300 mm, su tutti i modelli.
- Carter in lega di alluminio verniciato.
- Scrocco autobloccante in lega di alluminio, cromato.

Funzionamento configurazione standard

- Dall'interno: premendo la barra.
- Dall'esterno: con chiave e/o con maniglia*.

Mano

0 = ambidestra.

Certificazioni e marcatura

- Marcatura CE secondo la DIRETTIVA 89/106/CEE rilasciata da ICIM.
- Certificazione di prodotto volontaria rilasciata da ente terzo ICIM prevista dalla stessa norma UNI EN 1125.

Dotazione standard

- Bocchette specifiche.
- Viti di fissaggio.
- Istruzioni di installazione e manutenzione.
- Attestati di certificazione ICIM e CE.

Opzioni A richiesta:

- Comandi esterni.
- Prolunghe di chiusura.
- Versione con microinterruttore art 106195050 (spec. LA).
- Versione con fermo a giorno art 107165500 (spec. FG).
- Versione tagliafuoco con scrocchi in acciaio (spec. FR).

Finiture:: vedi pag. 5.

FAST Push



Caratteristiche tecniche

- Carter in lega di alluminio verniciato.
- Barra accorciabile in acciaio verniciato o in acciaio inox (da ordinare a parte).
- Scrocco autobloccante in lega di alluminio, cromato.

Funzionamento configurazione standard

- Dall'interno: premendo la barra.
- Dall'esterno: con chiave e/o con maniglia*.

Mano

0 = ambidestra.

Certificazioni e marcatura

- Marcatura CE secondo la DIRETTIVA 89/106/CEE rilasciata da ICIM.
- Certificazione di prodotto volontaria rilasciata da ente terzo ICIM prevista dalla stessa norma UNI EN 1125.

Dotazione standard

- Bocchette specifiche.
- Viti di fissaggio.
- Istruzioni di installazione e manutenzione.
- Attestati di certificazione ICIM e CE.

Opzioni A richiesta:

- Barra orizzontale
- Comandi esterni.
- Prolunghe di chiusura.
- Versione con microinterruttore art. 106195060 (spec. LA).
- Versione con fermo a giorno art 107165500 (spec. FG).
- Versione tagliafuoco con scrocchi in acciaio (spec. FR).

* Il funzionamento dall'esterno solo con chiave è possibile solo su maniglioni a 1 punto di chiusura laterale.

FAST Push-pad

Caratteristiche tecniche

- Carter in lega di alluminio verniciato.
- Scrocco autobloccante in lega di alluminio, cromato.

Funzionamento configurazione standard

- Dall'interno: premendo la piastra di spinta.
- Dall'esterno: con chiave e/o con maniglia*.

Mano

0 = ambidestra.

Dotazione standard

- Bocchette specifiche.
- Viti di fissaggio.
- Istruzioni di installazione e manutenzione.
- Attestati di certificazione ICIM e CE.

Opzioni A richiesta:

- Comandi esterni.
- Prolunghe di chiusura.
- Versione con fermo a giorno (spec. FG).
- Versione tagliafuoco con scrochi in acciaio (spec. FR).



Certificazioni e marcatura

- Marcatura CE secondo la DIRETTIVA 89/106/CEE rilasciata da ICIM.
- Certificazione di prodotto volontaria rilasciata da ente terzo ICIM prevista dalla stessa norma UNI EN 179

FAST Flow

Sistema privo di bocchette a pavimento
La porta si apre liberamente quando il meccanismo è richiamato grazie ad uno speciale sistema di ritenuta delle aste.

Caratteristiche tecniche

- Carter in alluminio/lega di alluminio verniciato.
- Catenacci in lega di alluminio, cromato.
- Corsa 13,5mm
- Diametro catenaccio 15mm
- Sistema blocco catenaccio brevettato
- Kit bocchette regolabili per sormonti da 10mm a 20mm (sistema brevettato)

Funzionamento configurazione standard

- Dall'interno: premendo la barra si bloccano i catenacci
- Dall'esterno: con chiave e/o con maniglia*.

Mano

0 = ambidestra.

Dotazione standard

- Kit aste catenaccio
- Bocchette specifiche.
- Viti di fissaggio.
- Istruzioni di installazione e manutenzione.
- Attestati di certificazione ICIM e CE.



Opzioni A richiesta:

- Barra orizzontale
- Comandi esterni

Certificazioni e marcatura

- Marcatura CE secondo la DIRETTIVA 89/106/CEE rilasciata da ICIM.
- Certificazione di prodotto volontaria rilasciata da ente terzo ICIM prevista dalla stessa norma UNI EN 1125.

Comandi esterni

Maniglia dal design rinnovato

- Leva maniglia più lunga rispetto alle versioni precedenti (+55 mm per art. 1.07078.68) per una migliore impugnatura
- Maniglia RTD (Return To Door) antistrappo che evita strappi e di rimanere impigliati

Soluzione ideale per applicazioni in spazi ridotti

- Versione con maniglia ribassata (art.1.07078.36.0)
- 47 mm di sporgenza dalla porta nel caso di spazio di installazione ridotto

Più facile da azionare per aprire/chiodere senza farsi male

- Maniglia posta al di sotto del cilindro che lascia più spazio alla rotazione riducendo il pericolo di farsi male battendo le dita contro il cilindro
- La chiave viene inserita e ruotata con più facilità

Finiture:

- Comandi esterni disponibili nelle seguenti Finiture: verniciate: grigio acciaio, bianco e grigio.
- Disponibili anche con trattamento PVD inox satinato.

Stessi fori di fissaggio per tutte le versioni

Comandi esterni perfettamente intercambiabili con le versioni precedenti

Integrazione in sistemi a chiave maestra

I comandi esterni art.707836/38 sono dotati di cilindro a profilo europeo per una facile integrazioni in sistemi di gestione accessi a chiave maestra



Chiusure supplementari

Caratteristiche tecniche

- Carter in lega di alluminio verniciato
- Scrocchi/catenacci in lega di alluminio, cromato,
- Scrocchi autobloccanti sulle chiusure alto basso
- Altezza massima porta realizzabile 2500mm con barra installata a 1100 mm da pavimento finito.

Dotazione standard

- Bocchette specifiche.
- Viti di fissaggio.
- Istruzioni di installazione e manutenzione.
- Attestati di certificazione ICIM e CE.



Elettromaniglia

Caratteristiche tecniche

- Maniglia reversibile.
- Maniglia folle in assenza di corrente.
- Emergenza meccanica con chiave: la chiave attiva la maniglia. Estraendo la chiave la maniglia si disattiva.
- Sistema di cablaggio con spinotto per un perfetto isolamento delle connessioni.
- Led integrato nel corpo maniglia per visualizzare lo stato porta.
- Scatola in acciaio nichelato.
- Carter in lega di alluminio verniciato.
- Possibilità di realizzare il fermo a giorno elettrico.
- Alimentazione tramite accessorio Booster fornito in dotazione.
- Tensione di esercizio 12/24 V ca/cc.
- Tensione di funzionamento min. 5 V, max 28 V.

Funzionamento

- Maniglia senza sistema antiripetitore.
- La maniglia è apribile solamente per la durata dell'impulso, prevedere nell'impianto un sistema di temporizzazione dell'impulso (accessorio temporizzatore art. 1.07022.20.0 da ordinare a parte).

Dotazione

- Cilindro art. 1.0G304.02.0.12.
- Modulo booster art. 1.07022.01.0.
- Quadro maniglia 8/9 mm.



Incontri elettrici

Caratteristiche tecniche

- Tensione di esercizio 12, 24 V ca e 12, 24 V cc. - CE.
- Scatola in acciaio zincato.
- Carter in lega di alluminio verniciato.
- Controsacrocco in lega di alluminio cromato.

Funzionamento

- L'incontro elettrico consente l'apertura della portada remoto.

Versione senza antiripetitore

Mantenendo premuto il pulsante si alimenta l'incontro, la porta può essere aperta solo nel tempo in cui è premuto il pulsante (l'incontro è sbloccato quando è alimentato dalla corrente).

Questa versione prevede dei modelli dotati di microinterruttori per il controllo dello stato di apertura/chiusura della porta.

Versione con antiripetitore

Premendo il pulsante si alimenta l'incontro il quale si sblocca al primo impulso consentendo l'apertura della porta. L'incontro elettrico si bloccherà nuovamente chiudendo la porta (l'incontro è sbloccato quando è alimentato dalla corrente).

Versione con bobine sotto tensione

Premendo il pulsante si interrompe l'alimentazione dell'incontro, la porta può essere aperta solo nel tempo in cui il pulsante viene premuto (l'incontro è sbloccato quando non è alimentato dalla corrente).

Mano

- Unica per porte destre e sinistre.

Dotazione

- Spessori in nylon art. 1.07089.12.0.
- Viti di fissaggio.
- Istruzioni di montaggio.



Polaris

CISA POLARIS consente l'immediata identificazione delle vie di fuga perché dotato di luci poste sulla barra stessa. Si può installare su tutti i maniglioni antipanico serie FAST Touch in sostituzione della barra in dotazione. Entra in azione nel momento in cui la corrente viene a mancare, agevolando l'uscita in ambienti bui o nei quali la luminosità è ostruita dal fumo.

Caratteristiche tecniche

- Barra in acciaio verniciato
- Inserti in ABS
- Accorciabile fino a mm 600 e mm 720 (per eFAST)
- L.E.D. (120 lumen)

Dotazione

- Barra in acciaio
- Luci LED
- Cablaggio



Il sistema di luci al LED abbinato ai maniglioni FAST Touch ed eFAST.

Individuare l'uscita di emergenza anche in caso di scarsa visibilità diventa semplice.



Bocchette regolabili

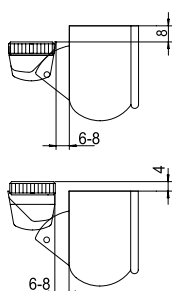
Compatibilità

Le bocchette regolabili CISA possono essere installate in abbinamento a tutti i maniglioni antipanico serie FAST.

Bocchetta per porte in alluminio 1.07072.31.0

La possibilità di regolazione verticale e orizzontale consente:

- Estrema facilità di installazione
- Di evitare l'utilizzo di spessori
- La compensazione della complanarità da - 8 mm a + 4 mm
- Precisione di regolazione



Schema di Montaggio 1.07072.31.0

Bocchetta per portoni industriali 1.07072.32.0

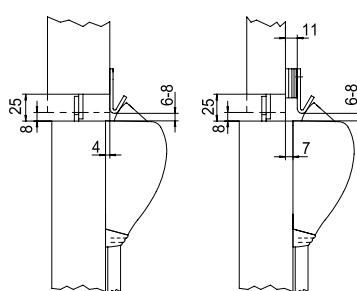
L'ampio intervallo di regolazione consente:

- L'applicazione su portoni con luce fra anta e telaio fino a 25 mm
- La compensazione della complanarità da - 4 mm a + 7 mm

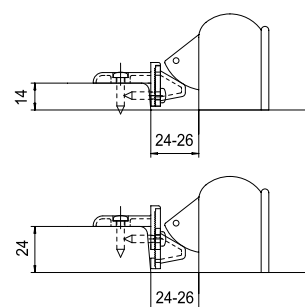
Bocchetta per porte in legno e PVC 1.07072.33.0

La speciale forma ad "L" e la posizione delle viti di fissaggio in alto consentono:

- La possibilità di installazione a sbalzo su profili con sormonto da 14 a 24 mm



Schema di Montaggio 1.07072.32.0



Schema di Montaggio 1.07072.33.0



Kit glass

FACILITÀ DI INSTALLAZIONE

I kit glass CISA sono realizzati per offrire una gamma di soluzioni completa per tutte le tipologie di installazione dei maniglioni antipanico FAST su porte in vetro.

Modularità

- I particolari necessari sono disponibili in kit che permettono di scegliere quelli effettivamente necessari all'installazione e di comporre la soluzione che si adatta meglio alle richieste.
- I kit glass sono abbinabili a tutta la gamma dei maniglioni antipanico CISA serie FAST

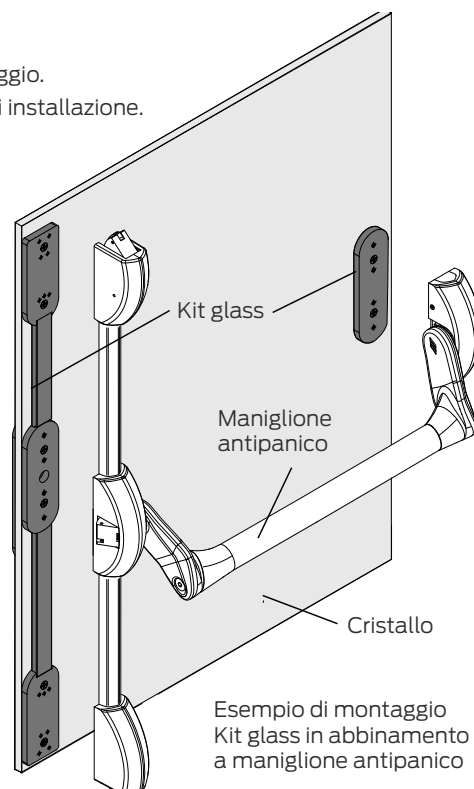


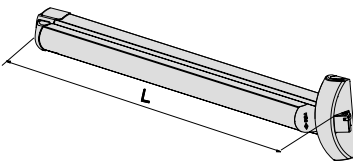
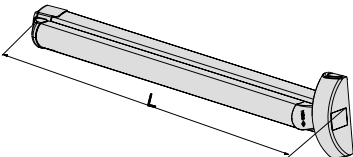
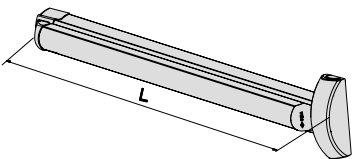
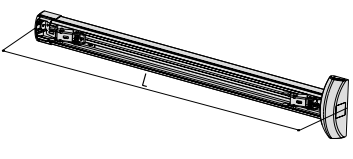
Caratteristiche tecniche

- Piastre ed elementi di montaggio in acciaio.

Dotazione

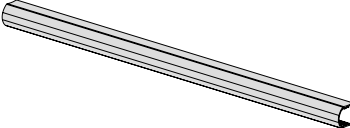
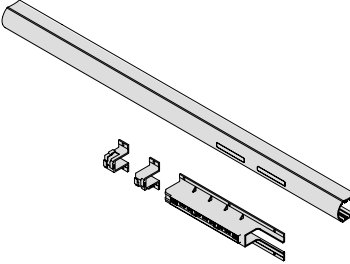
- Viti di fissaggio.
- Istruzioni di installazione.

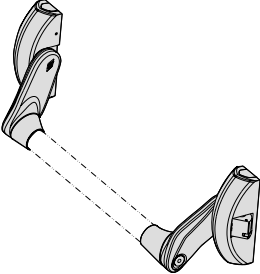
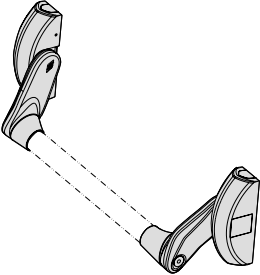
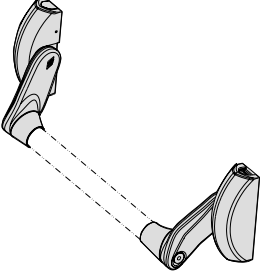
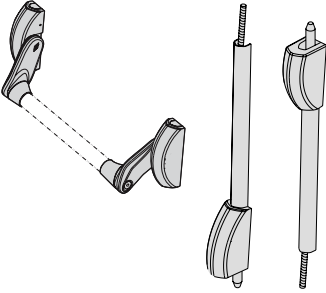


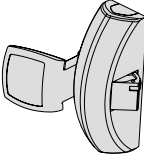
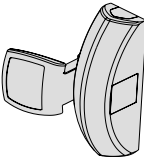
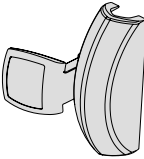
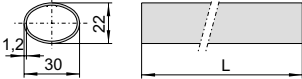
TIPOLOGIA	DESCRIZIONE	L	PESO UNITARIO kg	N. PEZZI	ARTICOLO				
					TIPO	DIM.	MANO	FIN.	PERS.
	Scrocco laterale autobloccante	1200	3,700	1	1	59801	10	0	
	In dotazione: <ul style="list-style-type: none"> Bocchette art. 1.07072.20.0 A richiesta: <ul style="list-style-type: none"> Bocchetta art. 1.07072.21.0 comandi esterni art. 1.07078.35/36/38/68/69 	840	2,684	1	1	59801	11	0	
	VERSIONE COMPONENTIBILE	1300	3,760	1	1	59811	09	0	
	Scrocco laterale autobloccante con possibilità di esclusione	1200	3,472	1	1	59811	10	0	
	In dotazione: <ul style="list-style-type: none"> Bocchette art. 1.07072.20.0 Possibilità di abbinamento a: <ul style="list-style-type: none"> Coppia scrocchi alto/basso art. 1.07063.61.0 Coppia scrocchi laterali art. 1.07063.51.0 Coppia scrocchi alto/laterali art. 1.07063.66.1/2 Coppia catenacci alto/basso art. 1.07063.71.0 A richiesta: <ul style="list-style-type: none"> Bocchetta art. 1.07072.21.0 Comandi esterni art. 1.07078.36/38/68/69 	840	3,000	1	1	59811	11	0	
	Trattamento PVD inox satinato (fin. C2)	1200	3,472	1	1	59811	10	0	C2
		840	3,000	1	1	59811	11	0	C2
	VERSIONE COMPONENTIBILE	1200	3,500	1	1	59816	10	0	
	Senza scrocco centrale	840	3,000	1	1	59816	11	0	
	Da abbinare a: <ul style="list-style-type: none"> Coppia scrocchi alto/basso art. 1.07063.61.0 Coppia scrocchi laterali art. 1.07063.51.0 Coppia scrocchi alto/laterali art. 1.07063.66.1/2 Coppia catenacci alto/basso art. 1.07063.71.0 A richiesta: <ul style="list-style-type: none"> Bocchetta art. 1.07072.21.0 Comandi esterni art. 1.07078.36/38/68/69 								
	VERSIONE COMPONENTIBILE SENZA BARRA IN DOTAZIONE	1200	3,472	1	1	59811	10	0	00 SB
	Scrocco laterale autobloccante con possibilità di esclusione								
	In dotazione: <ul style="list-style-type: none"> Bocchette art. 1.07072.20.0 Possibilità di abbinamento a: <ul style="list-style-type: none"> Coppia scrocchi alto/basso art. 1.07063.61.0 Coppia scrocchi laterali art. 1.07063.51.0 Coppia scrocchi alto/laterali art. 1.07063.66.1/2 Coppia catenacci alto/basso art. 1.07063.71.0 A richiesta: <ul style="list-style-type: none"> Bocchetta art. 1.07072.21.0 Comandi esterni art. 1.07078.36/38/68/69 								
	Finiture: <ul style="list-style-type: none"> STANDARD: Carter nero barra rossa A richiesta: (solo art. 1.59811-10-0): <ul style="list-style-type: none"> Carter nero barra nera (fin. 44) Carter bianco barra bianca (fin. 45) Carter grigio barra grigia (fin. 97) Carter e barra verniciati grigio tipo inox (fin. B9) Trattamento PVD inox satinato (fin. C2) 								

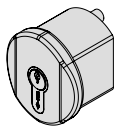
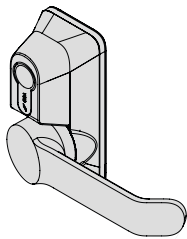
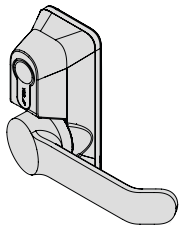
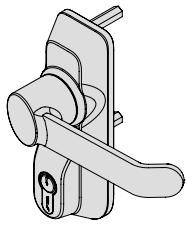
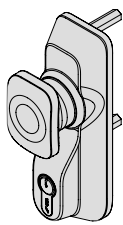
Maniglioni antipanico FAST Touch

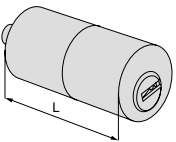
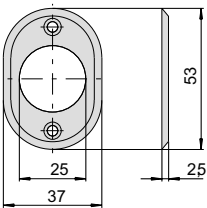
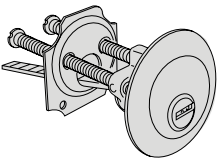
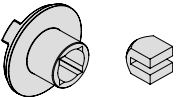
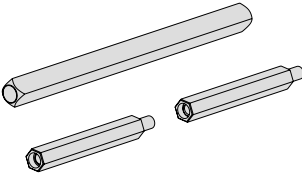
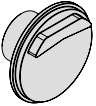
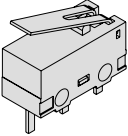


TIPOLOGIA	DESCRIZIONE	kg	N. PEZZI	ARTICOLO				
				TIPO	DIM.	MANO	FIN.	PERS.
	<p>Barra da abbinare a maniglione art. 1.59811.10.0.00.00.SB Finiture: standard nero (fin 00)</p> <p>VARIANTI COLORE BARRA</p> <ul style="list-style-type: none"> • Anodizzato alluminio satinato (fin. 62) • Anodizzato bronzo (fin. 64) • Ottonata (fin. A1) • Rossa (fin. 41) • Gialla (fin. 42) • Verde (fin. 43) • Bianca (fin. 45) • Grigia (fin. 97) • Grigio tipo inox (B9) 	1,000	1	1	06196	43	0	
	<p>POLARIS Kit polaris completo di barra, LED e componenti per il cablaggio. Per ottenere la funzione emergenza o illuminazione, CISA Polaris deve essere collegato ad un apposito alimentatore (non in dotazione), con caratteristiche come indicato nel foglio istruzioni.</p> <p>VARIANTI COLORE BARRA</p> <ul style="list-style-type: none"> • Nero (fin. 00) • Rossa (fin. 41) • Bianca (fin. 45) • Grigia (fin. 97) • Grigio tipo inox (B9) • PVD inox satinato (fin. C2) 	1,000	1	1	06196	60	0	

TIPOLOGIA	DESCRIZIONE	PESO UNITARIO	N. PEZZI	ARTICOLO				
				TIPO	DIM.	MANO	FIN.	PERS.
	<p>Scrocco laterale autobloccante</p> <p>In dotazione:</p> <ul style="list-style-type: none"> Bocchetta art. 1.07072.20.0 <p>A richiesta:</p> <ul style="list-style-type: none"> Barra orizzontale serie 07007 Bocchetta art. 1.07072.21.0 Comandi esterni art. 1.07078.35.36/38/68/69 	2,150	1	1	59001	10	0	
	<p>VERSIONE COMPONENTIBILE</p> <p>Scrocco laterale autobloccante con possibilità di esclusione</p> <p>In dotazione:</p> <ul style="list-style-type: none"> Bocchette art. 1.07072.20.0 Possibilità di abbinamento a: Coppia scrocchi alto/basso art. 1.07063.61.0 Coppia scrocchi laterali art. 1.07063.51.0 Coppia scrocchi alto/laterali art. 1.07063.66.1/2 Coppia catenacci alto/basso art. 1.07063.71.0 <p>A richiesta:</p> <ul style="list-style-type: none"> Barra orizzontale serie 07007 Bocchetta art. 1.07072.21.0 Comandi esterni art. 1.07078.36/38/68/69 	2,200	1	1	59011	10	0	
	Trattamento PVD inox satinato (fin. C2)	2,266	1	1	59011	10	0 C2	
	<p>VERSIONE COMPONENTIBILE SENZA SCROCCO CENTRALE</p> <p>Da abbinare a:</p> <ul style="list-style-type: none"> Coppia scrocchi alto/basso art. 1.07063.61.0 Coppia scrocchi laterali art. 1.07063.51.0 Coppia scrocchi alto/laterali art. 1.07063.66.1/2 Coppia catenacci alto/basso art. 1.07063.71.0 <p>A richiesta:</p> <ul style="list-style-type: none"> Barra orizzontale serie 07007 Bocchetta art. 1.07072.21.0 Comandi esterni art. 1.07078.36/38/68/69 	2,050	1	1	59016	10	0	
	<p>Maniglione antipanico modulare completo di chiusure alto/basso ad aste</p> <p>In dotazione:</p> <ul style="list-style-type: none"> Maniglione 2 bocchette regolabili superiori 2 bocchette a pavimento 2 aste filettate 2 carter copriasta 2 ganci guida asta 1 coppia catenacci alto/basso <p>Il maniglione non funziona con i maniglioni standard, utilizzare esclusivamente il maniglione presente nel kit</p>	2,050	1	1	59014	10	0	
	<p>Finiture:</p> <ul style="list-style-type: none"> STANDARD: verniciato nero <p>A richiesta: (solo art. 59011/59014):</p> <ul style="list-style-type: none"> Verniciato bianco (fin. 45) Verniciato grigio (fin. 97) Verniciato grigio tipo inox (fin. B9) Trattamento PVD inox satinato (fin. C2) 							

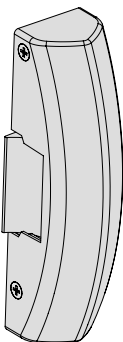
TIPOLOGIA	DESCRIZIONE	L	ARTICOLO					
			PESO UNITARIO	N. PEZZI	TIPO	DIM.	MANO	FIN.
	Scrocco laterale autobloccante In dotazione: <ul style="list-style-type: none"> Bocchetta art. 1.07072.20.0 A richiesta: <ul style="list-style-type: none"> Bocchetta art. 1.07072.21.0 Comandi esterni art. 1.07078.35.36/38/68/69 	0,900	1	1	59051	10	0	
	VERSIONE COMPONENTIBILE Scrocco laterale autobloccante con possibilità di esclusione In dotazione: <ul style="list-style-type: none"> Bocchette art. 1.07072.20.0 Possibilità di abbinamento a: <ul style="list-style-type: none"> Coppia scrocchi alto/basso art. 1.07063.61.0 Coppia scrocchi laterali art. 1.07063.51.0 Coppia scrocchi alto/laterali art. 1.07063.66.1/2 Coppia catenacci alto/basso art. 1.07063.71.0 A richiesta: <ul style="list-style-type: none"> Bocchetta art. 1.07072.21.0 Comandi esterni art. 1.07078.36/38/68/69 	1,020	1	1	59061	10	0	
	Trattamento PVD inox satinato	1,020	1	1	59061	10	0	C2
	VERSIONE COMPONENTIBILE SENZA SCROCCO CENTRALE Da abbinare a: <ul style="list-style-type: none"> Coppia scrocchi alto/basso art. 1.07063.61.0 Coppia scrocchi laterali art. 1.07063.51.0 Coppia scrocchi alto/laterali art. 1.07063.66.1/2 Coppia catenacci alto/basso art. 1.07063.71.0 A richiesta: <ul style="list-style-type: none"> Bocchetta art. 1.07072.21.0 Comandi esterni art. 1.07078.36/38/68/69 	0,860	1	1	59066	10	0	
	Finiture: STANDARD: verniciato nero A richiesta: (solo art. 59061): <ul style="list-style-type: none"> Verniciato bianco (fin. 45) Verniciato grigio (fin. 97) Verniciato grigio tipo inox (fin. B9) Trattamento PVD inox satinato (fin. C2) 							
	Barra ovale in acciaio verniciato rosso Finiture: A richiesta: <ul style="list-style-type: none"> Verniciata verde (fin. 43) Verniciata nera (fin. 44) Verniciata bianco (fin. 45) Verniciata grigio (fin. 97) Verniciata grigio tipo inox (fin. B9) solo dim 13 e 14 	900	0,800	1	1	07007	13	0
		1200	1,054	1	1	07007	14	0
		1500	1,352	1	1	07007	15	0
	Barra orizzontale ovale in acciaio inox	900	0,800	1	1	07007	60	0
		1200	1,070	1	1	07007	61	0
		1500	0,900	1	1	07007	62	0

TIPOLOGIA	DESCRIZIONE	kg	N. PEZZI	ARTICOLO				
				TIPO	DIM.	MANO	FIN.	PERS.
	Pomolo fisso interasse 43 mm verniciato nero La chiave agisce direttamente sullo scrocco Cilindro nichelato Solo per maniglioni ad 1 punto di chiusura	0,600	1	1	07078	35	0	
	Trattamento PVD inox satinato (fin. C2)	0,600	1	1	07078	35	0	C2
	Placca con maniglia ribassata verniciata nero Disabilitazione maniglia con chiave Cilindro nichelato Settaggio chiave non estraibile (opzionale)	1,100	1	1	07078	36	0	
	Trattamento PVD inox satinato (fin. C2)	1,150	1	1	07078	36	0	C2
	Placca e maniglia verniciati nero Disabilitazione maniglia con chiave Cilindro nichelato Settaggio chiave non estraibile (opzionale)	1,200	1	1	07078	38	0	
	Trattamento PVD inox satinato (fin. C2)	1,200	1	1	07078	38	0	C2
	Placca e maniglia verniciati nero Disabilitazione maniglia con chiave Cilindro nichelato Settaggio chiave non estraibile (opzionale)	1,350	1	1	07078	68	0	
	Trattamento PVD inox satinato (fin. C2)	1,350	1	1	07078	68	0	C2
	Placca e maniglia verniciati nero Disabilitazione maniglia con chiave Cilindro nichelato Settaggio chiave non estraibile (opzionale)	0,600	1	1	07078	69	0	
	Trattamento PVD inox satinato (fin. C2)	0,600	1	1	07078	69	0	C2
	Finiture: STANDARD: verniciato nero A richiesta: <ul style="list-style-type: none"> • Verniciato bianco (fin. 45) • Verniciato grigio (fin. 97) • Verniciato grigio tipo inox (fin. B9) 							

TIPOLOGIA	DESCRIZIONE	L	ARTICOLO						
			PESO UNITARIO kg	N. PEZZI	TIPO	DIM.	MANO	FIN.	PERS.
	Cilindro C2000	55	0,160	1	1	0G200	55	0	
	Cilindro C3000	55	0,168	1	1	0N210	55	0	
	Cilindro ASIX	50	0,170	1	1	0E200	50	0	
	Cilindro ASTRAL	50	0,160	1	1	0A210	50	0	
	Cilindro ASTRAL TEKNO	50	0,160	1		0M210	50	0	
	Cilindro AP4	55	0,215	1		0P210	55	0	
	Cilindro RS3	50	0,215	1		0L210	50	0	
	Borchia per cilindro a tubo nichelata		0,010	1	1	06018	25	0	12
	Cilindro standard tondo		0,180	1	1	02550	25	0	12
	Ingegno più adattatore per applicazione solo cilindro		0,070	1	1	06198	70	0	
	Kit prolunga per versioni 1.07078.36/38 per porte da 80 mm fino a 130 mm Per versioni 1.07078.68/69 per porte da 100 mm fino a 130 mm		0,099	1	1	06316	04	0	
	Ingegno specifico per applicazione su FAST Touch con comandi esterni art. 1.07078.36/38/68/69		0,050	1	1	06198	71	0	
	Microinterruttore per versioni 1.07078.68/69		0,020	1	1	06195	10	0	

TIPOLOGIA	DESCRIZIONE	kg	N. PEZZI	ARTICOLO				
				TIPO	DIM.	MANO	FIN.	PERS.
	Coppia scrocci per chiusura laterale In dotazione: <ul style="list-style-type: none"> • Bocchette art. 1.07072.20 • 2 cavi flessibili • 2 carter copricavo • 2 piastre di aggancio • 2 ganci guidacavo A richiesta: <ul style="list-style-type: none"> • Bocchetta art. 1.07072.21.0 	2,000	1	1	07063	51	0	
	Trattamento PVD inox satinato (fin. C2)	2,100	1	1	07063	51	0	C2
	Coppia scrocci autobloccanti per chiusura alto/basso In dotazione: <ul style="list-style-type: none"> • Bocchette superiori art. 1.07072.20.0 • Bocchetta a pavimento art. 1.07072.27.0 • 2 cavi flessibili • 2 carter copricavo • 2 piastre di aggancio • 2 ganci guidacavo A richiesta: <ul style="list-style-type: none"> • Bocchetta art. 1.07072.21.0 	2,000	1	1	07063	61	0	
	Trattamento PVD inox satinato (fin. C2)	2,100	1	1	07063	61	0	C2
	Coppia scrocci per chiusura laterale In dotazione: <ul style="list-style-type: none"> • Bocchette art. 1.07072.20 • 2 aste filettate • 2 carter copri asta • 2 piastre di aggancio • 2 ganci guida asta A richiesta: <ul style="list-style-type: none"> • Bocchetta art. 1.07072.21.0 	1,200	1	1	07063	53	0	
	Trattamento PVD inox satinato (fin. C2)	1,200	1	1	07063	53	0	C2
	Coppia scrocci autobloccanti per chiusura alto/basso In dotazione: <ul style="list-style-type: none"> • Bocchette superiori art. 1.07072.20.0 • Bocchetta a pavimento art. 1.07072.27.0 • 2 aste filettate • 2 carter copriasta • 2 piastre di aggancio • 2 ganci guida asta A richiesta: <ul style="list-style-type: none"> • Bocchetta art. 1.07072.21.0 	1,350	1	1	07063	63	0	
	Trattamento PVD inox satinato (fin. C2)	1,350	1	1	07063	63	0	C2

TIPOLOGIA	DESCRIZIONE	kg	N. PEZZI	ARTICOLO				
				TIPO	DIM.	MANO	FIN.	PERS.
	Coppia scrocci per chiusura superiore autobloccante e laterale in basso	1,950	1	1	07063	66	1	
		1,950	1	1	07063	66	2	
	In dotazione:							
	<ul style="list-style-type: none"> • bocchette art. 1.07072.20 • 2 cavi flessibili • 2 carter copricavo • 2 piastre di aggancio • 2 ganci guidacavo 							
	A richiesta:							
	• Bocchetta art. 1.07072.21.0							
	Trattamento PVD inox satinato (fin. C2)	2,100	1	1	07063	66	1	C2
		2,100	1	1	07063	66	2	C2
	Coppia catenacci per chiusura alto/basso per porte a ventola	2,000	1	1	07063	71	0	
	In dotazione:							
	<ul style="list-style-type: none"> • Bocchette superiori art. 1.07072.25.0 e art. 1.07072.26.0 • Bocchetta a pavimento art. 1.07072.25.0 • 2 aste filettate • 2 carter copriaste • 2 ganci guida aste • 2 piastre di aggancio 							
	Trattamento PVD inox satinato (fin. C2)	2,100	1	1	07063	71	0	C2
	Scrocco laterale supplementare	0,600	1	1	07063	26	1	
	In dotazione:							
	• Bocchette art. 1.07072.20.0	0,600	1	1	07063	26	2	
	Trattamento PVD inox satinato (fin. C2)	0,600	1	1	07063	26	1	C2
		0,600	1	1	07063	26	2	C2
	Kit di prolungamento asta superiore completo di:	0,500	1	1	07064	51	0	
	<ul style="list-style-type: none"> • Asta filettata • Carter copriasta • Gancio guidasta • Altezza massima porta realizzabile 3500mm con barra installata a 1100mm da pavimento finito 							
	Trattamento PVD inox satinato (fin. C2)	0,500	1	1	07064	51	0	C2
	Kit di prolungamento asta superiore completo di:	0,384	1	1	07064	71	0	
	<ul style="list-style-type: none"> • Asta filettata • Carter copriasta • Gancio guidasta • Altezza massima porta realizzabile 3500mm con barra installata a 1100mm da pavimento finito 							
	Trattamento PVD inox satinato (fin. C2)	0,384	1	1	07064	71	0	C2
	Finiture:							
	• STANDARD: verniciato nero							
	A richiesta:							
	• Verniciato bianco (fin. 45)							
	• Verniciato grigio (fin. 97)							
	• Verniciato grigio tipo inox (fin. B9)							

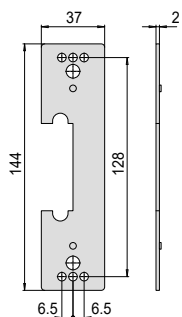
TIPOLOGIA	DESCRIZIONE	PESO UNITARIO kg	N. PEZZI	ARTICOLO				
				TIPO	DIM.	MANO	FIN.	PERS.
	Senza antiripetitore Tensione 12 V ca - Corrente assorbita 0,25A	0,500	1	1	07083	05	0	
	Senza antiripetitore Tensione 12 V cc - Corrente assorbita 0,2A	0,500	1	1	07083	06	0	
	Senza antiripetitore Tensione 24 V cc - Corrente assorbita 0,15A	0,500	1	1	07083	07	0	
	Senza antiripetitore 1 microinterruttore Tensione 12 V ca - Corrente assorbita 0,25A	0,500	1	1	07083	80	0	
	Senza antiripetitore 1 microinterruttore Tensione 12 V cc - Corrente assorbita 0,2A	0,650	1	1	07083	81	0	
	Senza antiripetitore 1 microinterruttore Tensione 24 V cc - Corrente assorbita 0,15A	0,500	1	1	07083	82	0	
	Con antiripetitore Tensione 12 V ca - Corrente assorbita 0,25A	0,628	1	1	07083	90	0	
	Con bobine sottotensione Tensione 12 V cc - Corrente assorbita 0,2A	0,634	1	1	07083	40	0	
	Con bobine sottotensione Tensione 24 V cc - Corrente assorbita 0,15A	0,500	1	1	07083	41	0	

Finiture:

STANDARD: verniciato nero

A richiesta:

- Verniciato bianco (fin. 45)
- Verniciato grigio (fin. 97)
- Verniciato grigio tipo inox (fin. B9)
- Trattamento PVD inox satinato (fin. C2)

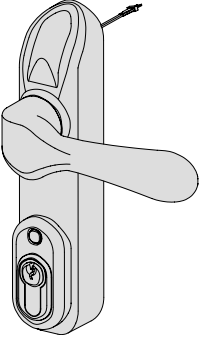


Spessore sottoincontro da 2 mm
Nylon nero

0,020 1 1 07089 12 0

Elettromaniglia per maniglioni antipanico



TIPOLOGIA	DESCRIZIONE	kg	N. PEZZI	ARTICOLO				
				TIPO	DIM.	MANO	FIN.	PERS.
	<p>Maniglia con abilitazione elettrica Abbinabile a maniglioni antipanico serie FAST e CISA Prestige Verniciata nero</p> <p>In dotazione:</p> <ul style="list-style-type: none"> • Accessorio booster 1.07022.01.0 • Cavo di collegamento • Viti di fissaggio <p>A richiesta:</p> <ul style="list-style-type: none"> • Accessorio temporizzatore 1.07022.20.0 	1,200	1	1	07074	80	0	
		<p>Finiture: STANDARD: verniciato nero</p> <p>A richiesta: Verniciato grigio (fin. 97)</p>						

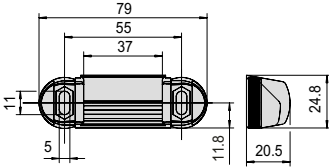
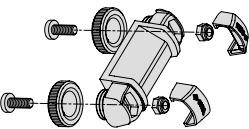
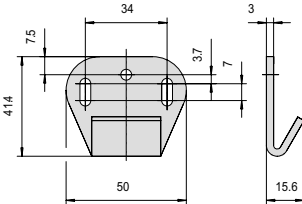
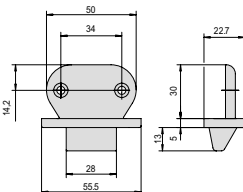
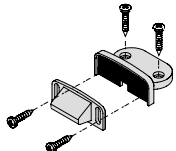
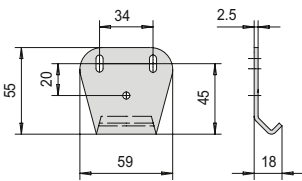
Kit glass per montaggio maniglioni FAST su porte in vetro

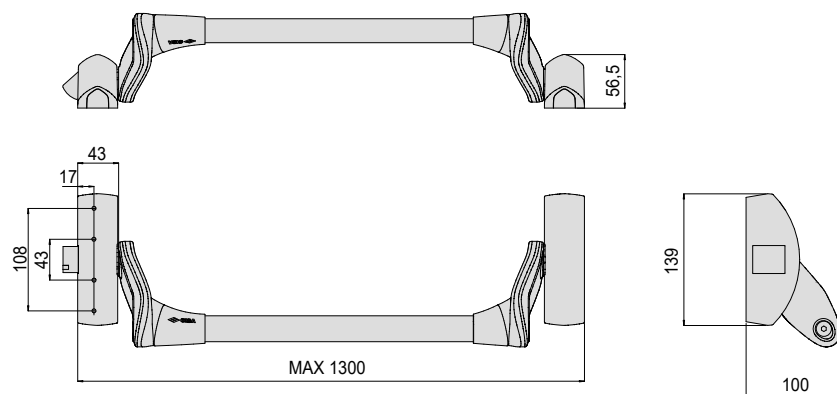


TIPOLOGIA	DESCRIZIONE	PER ARTICOLI/SERIE	ARTICOLO					
			PESO UNITARIO kg	N. PEZZI	TIPO	DIM.	MANO	FIN.
	Kit glass per maniglioni FAST Verniciato nero		1,330	1	1	07090	01	0
	Kit glass per maniglioni FAST Trattamento PVD inox satinato	59001 59011 59016	1,330	1	1	07090	01	0 C2
	Kit glass per chiusure supplementari per maniglioni FAST Verniciato nero		2,500	1	1	07090	10	0
	Kit glass per chiusure supplementari per maniglioni FAST Trattamento PVD inox satinato	1.07063.51.0, 1.07063.61.0, 1.07063.66.1/2, 1.07063.71.0	2,500	1	1	07090	10	0 C2
	Kit glass per bocchetta laterale per maniglioni FAST Verniciato nero		0,254	1	1	07091	01	0
	Kit glass per bocchetta laterale per maniglioni FAST Trattamento PVD inox satinato	59001 59011 1.07063.51.0	0,254	1	1	07091	01	0 C2
	Kit glass per bocchetta superiore, versione scrocco Per chiusure supplementari maniglioni FAST Verniciato nero		0,286	1	1	07091	02	0
	Kit glass per bocchetta superiore, versione scrocco Per chiusure supplementari maniglioni FAST Trattamento PVD inox satinato	1.07063.61.0	0,286	1	1	07091	02	0 C2
	Kit glass per bocchetta superiore, versione catenaccio Per chiusure supplementari maniglioni FAST Verniciato nero		0,240	1	1	07091	03	0
	Kit glass per bocchetta superiore, versione catenaccio Per chiusure supplementari maniglioni FAST Trattamento PVD inox satinato	1.07063.71.0	0,240	1	1	07091	03	0 C2

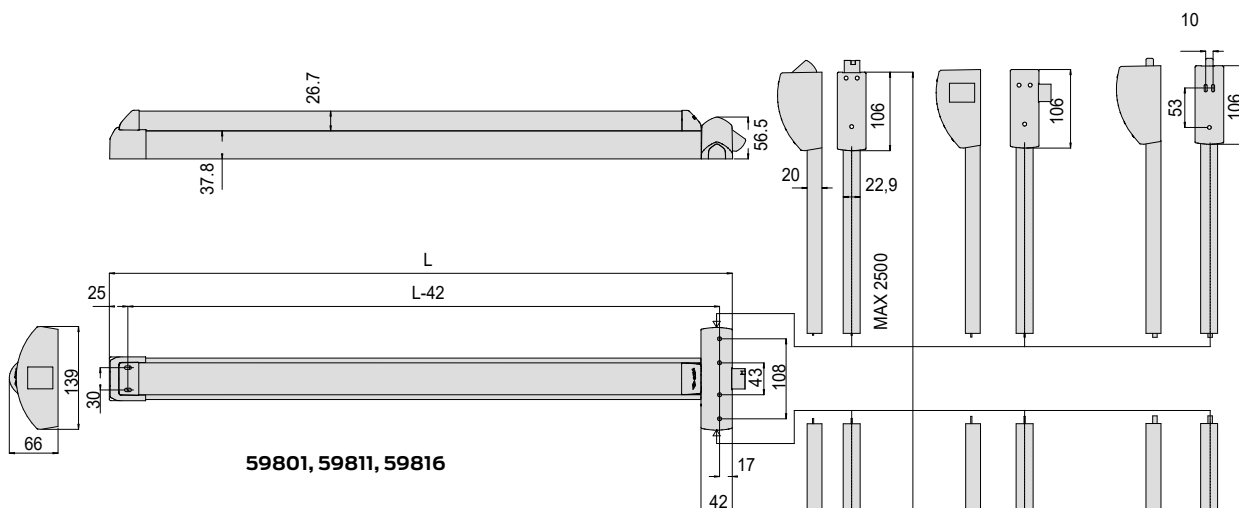
Bocchette regolabili per maniglioni antipanico FAST



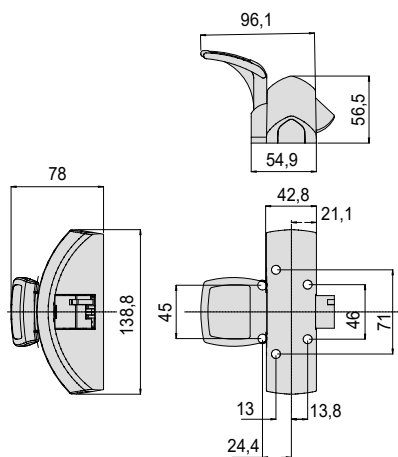
TIPOLOGIA	DESCRIZIONE	kg	N. PEZZI	ARTICOLO				
				TIPO	DIM.	MANO	FIN.	PERS.
 	<p>Bocchetta regolabile per porte in alluminio</p> <p>Regolazioni:</p> <ul style="list-style-type: none"> Compensazione complanarità da 8 mm a + 4 mm <p>Dotazione:</p> <ul style="list-style-type: none"> Viti di fissaggio <p>Finiture::</p> <ul style="list-style-type: none"> STANDARD verniciato nero <p>A richiesta:</p> <ul style="list-style-type: none"> Verniciato bianco (fin. 45) Verniciato grigio (fin. 97) 	0,141	1	1	07072	31	0	
	<p>Bocchetta per portoni industriali</p> <p>Regolazioni:</p> <ul style="list-style-type: none"> Compensazione luce fra anta e telaio fino a 25 mm Compensazione complanarità da 4 mm a + 7 mm <p>Dotazione:</p> <p>Viti di fissaggio</p> <p>Finiture:</p> <ul style="list-style-type: none"> STANDARD verniciato nero <p>A richiesta:</p> <ul style="list-style-type: none"> Verniciato bianco (fin. 45) Verniciato grigio (fin. 97) 	0,080	1	1	07072	32	0	
 	<p>Bocchetta per porte in legno e PVC</p> <p>Regolazioni:</p> <ul style="list-style-type: none"> Possibilità di installazione a sbalzo su profili con sormonto da 14 a 24 mm <p>Dotazione:</p> <ul style="list-style-type: none"> Viti di fissaggio <p>Finiture:</p> <ul style="list-style-type: none"> STANDARD verniciato nero <p>A richiesta:</p> <ul style="list-style-type: none"> Verniciato bianco (fin. 45) Verniciato grigio (fin. 97) 	0,080	1	1	07072	33	0	
	<p>Bocchetta in acciaio, laterale e superiore per profili in PVC</p> <p>Finitura verniciato nero</p>	0,080	1	1	07072	34	0	



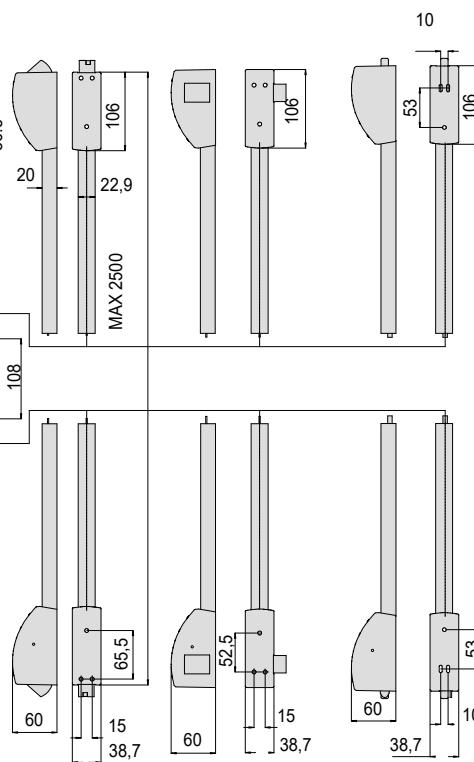
59001, 59011, 59014, 59016



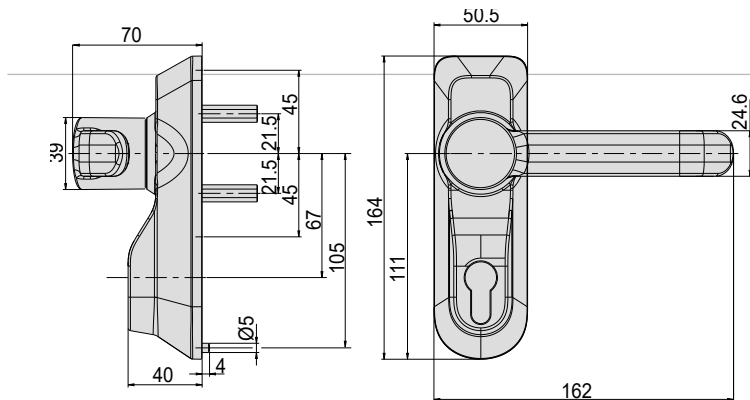
59801, 59811, 59816



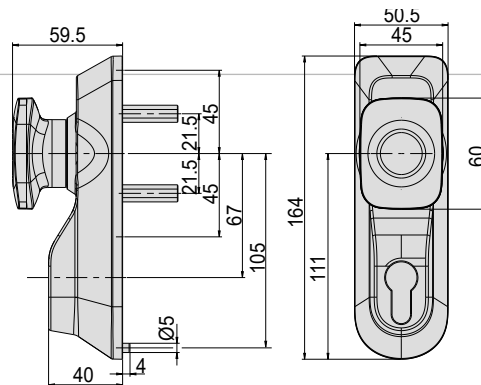
59051, 59061, 59066



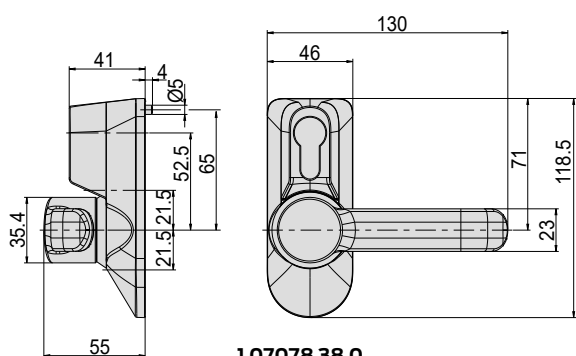
07063-51/53/61/63/66/71



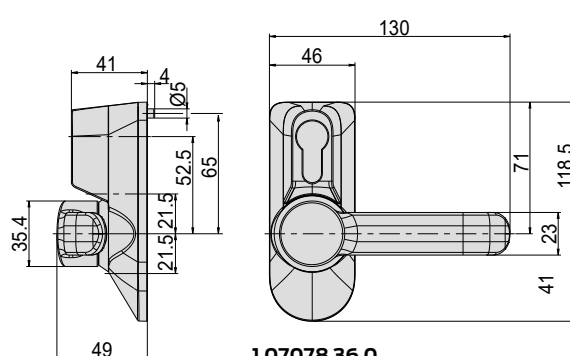
107078 68 0



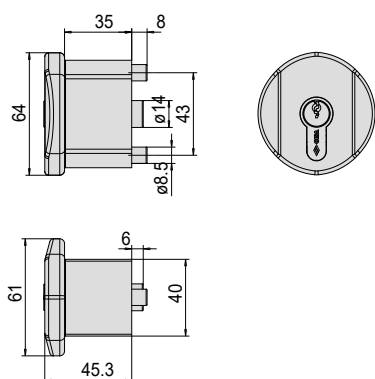
107078 69 0



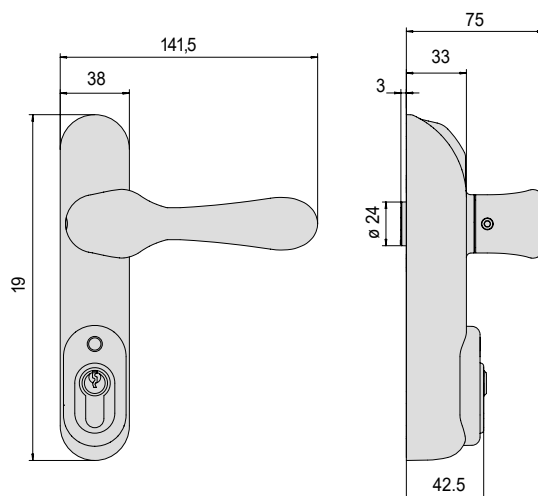
107078 38 0



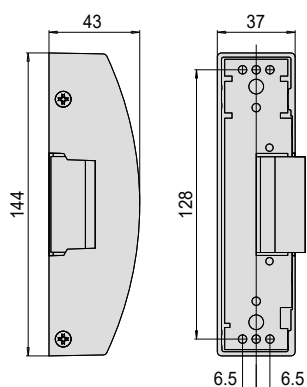
107078 36 0



107078 35 0



107074 80 0



07083


Informazioni su Allegion


Allegion (NYSE: ALLE) è un'Azienda leader mondiale nel settore della sicurezza e dei controlli d'accesso seamless, con marchi leader come CISA®, Interflex®, LCN®, Schlage®, SimonsVoss® e Von Duprin®. Focalizzandosi in particolare sulla sicurezza delle porte e delle aree adiacenti, Allegion protegge persone e beni con una vasta gamma di soluzioni per case, uffici, scuole e istituzioni. Allegion ha registrato entrate per 2,9 miliardi di dollari nel 2021 ed i suoi prodotti per la sicurezza sono venduti in tutto il mondo.

Per ulteriori informazioni, visitare allegion.com.



 CISA SpA
Via Oberdan 42
48018 Faenza (RA) Italia

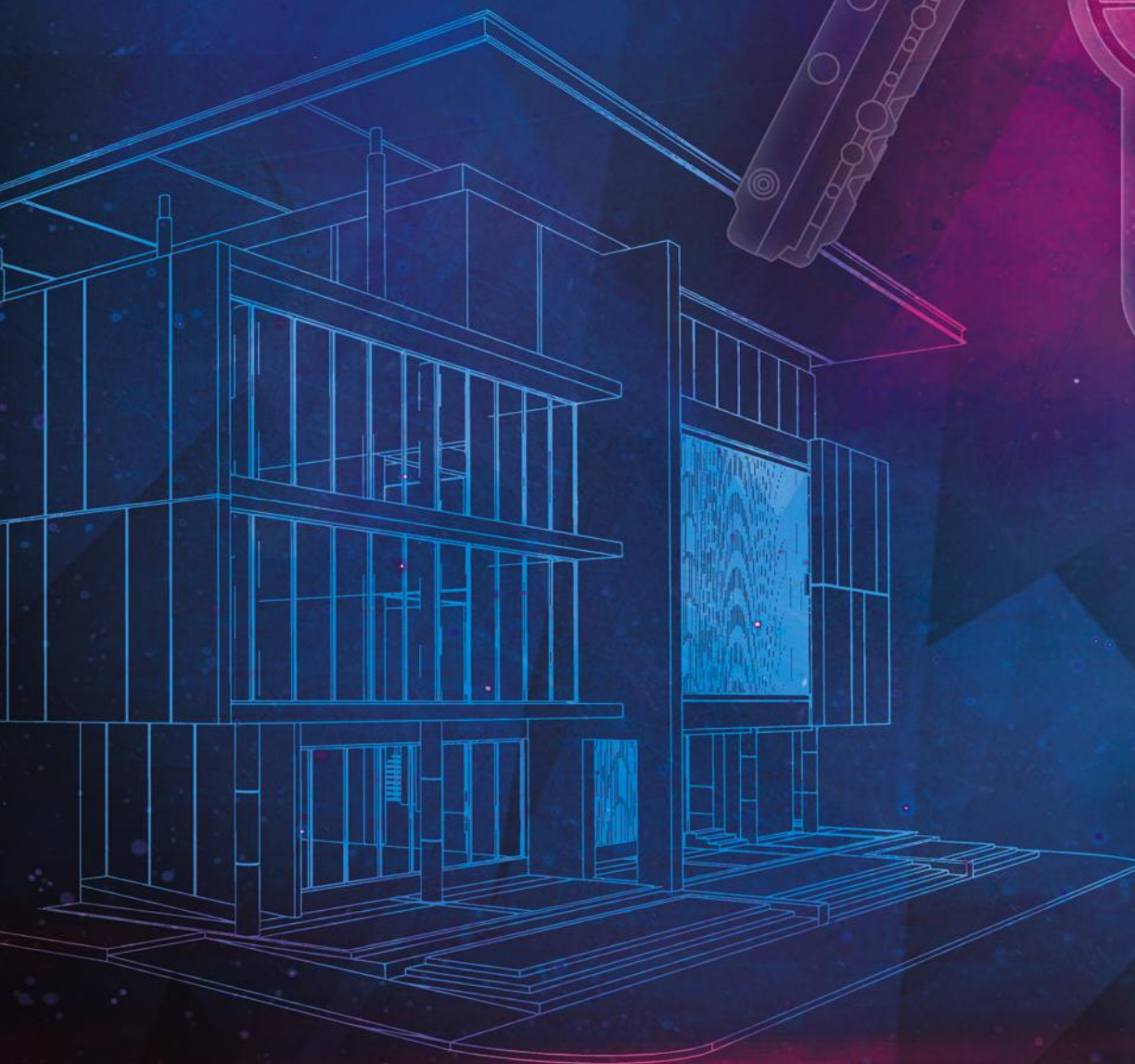
 Tel. +39 0546 677111
Fax +39 0546 677150

 Servizio Clienti e Assistenza Tecnica
+39 0546 188 0070

    cisa.com
cisa.vendite@allegion.com



Cilindri, chiavi e
gestione accessi



Soluzioni CISA per la sicurezza degli edifici

CISA garantisce la sicurezza degli ambienti e la protezione delle persone grazie a soluzioni complete per la gestione degli accessi.

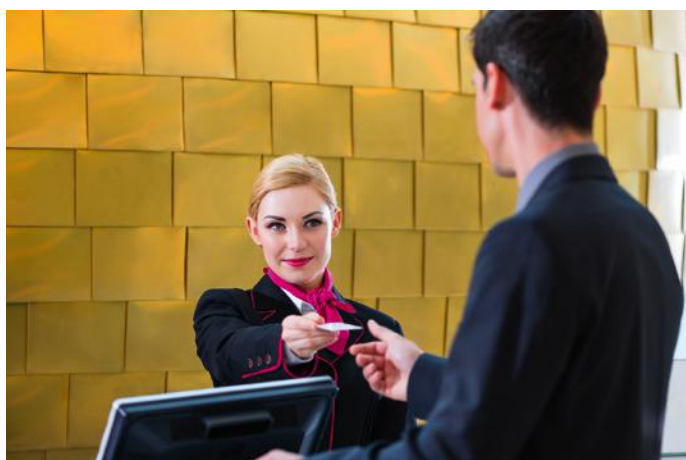
Case e condomini



Scuole e università



Alberghi e B&B



Ospedali



Uffici e aziende



Scopri tutte le soluzioni CISA su:

cisa.com

A difesa della tua tranquillità

La scelta del cilindro giusto si rivela fondamentale per la protezione degli edifici e per tutelare la tranquillità delle persone che vi abitano o lavorano. CISA offre una vasta gamma di cilindri, con diversi gradi di sicurezza, garantiti da dispositivi di protezione contro gli attacchi esterni e a tutela della duplicazione delle chiavi.

Sistemi a chiave unica.

Nelle strutture pubbliche, commerciali e in ambito residenziale, la gestione degli accessi garantisce flessibilità, sicurezza e comodità. Con i sistemi ammaestrati CISA basta una sola chiave per aprire tutti gli accessi (porte, cancelli, garage...). È anche possibile gestire gerarchicamente ogni ingresso: solo chi è autorizzato può accedere a determinati ambienti.



Sicurezza passiva: protezione contro le effrazioni.

Assicurare la propria tranquillità e i propri valori personali con soluzioni resistenti e sicure è diventata una necessità.

CISA offre cilindri con speciali dispositivi che proteggono la vostra casa dai tentativi di scasso e soddisfano i **massimi requisiti di sicurezza**.



1 Resistenza alla rottura: Sigillo

Un'anima di acciaio bi-materiale brevettata e visibile anche quando il cilindro è montato sulla porta. Garantisce un'elevata resistenza alla rottura e allo sfilamento: +40% rispetto a quella offerta dai cilindri tradizionali.



2 Resistenza al grimaldello

Ottenuta attraverso un sistema di cifratura con nuovi contoperni speciali che contrastano l'azione del grimaldello



3 Resistenza al bumping: BKP

Dispositivo "Bump Key Power" che eleva la resistenza del cilindro all'effrazione tramite tecniche di "bumping" (percuSSIONE). Inoltre la speciale configurazione delle molle aumenta la resistenza alla tecnica di effrazione con impressione o cera.



4 Resistenza al trapano

A seconda dei modelli, i cilindri CISA contengono uno o più elementi (perni, contoperni e spine) in acciaio temprato, disposti su entrambi i lati del cilindro, che costituiscono un'efficace barriera contro gli attacchi con il trapano.

Cisa Security Card Duplica protetta

Necessaria per richiedere un duplicato di una chiave brevettata, la Security card è una tessera che riporta un codice univoco associato alla chiave. Il rivenditore autorizzato CISA o il CISA Solution Partner rilascerà il duplicato unicamente dietro presentazione della card.



Cisa Authenticard Duplica protetta e controllata

La tessera Authenticard è necessaria per richiedere un duplicato di una chiave brevettata, il centro autorizzato CISA richiederà il duplicato a CISA unicamente dietro presentazione di Authenticard. Authenticard consente inoltre di controllare via web, tutte le copie prodotte e di ricevere la notifica ad ogni duplica di chiavi.



Sicurezza attiva: la duplicazione delle chiavi.

Spesso capita di consegnare le proprie chiavi ad altre persone (un tecnico, un collaboratore domestico, etc.) che potrebbero duplicarle per un utilizzo non autorizzato.

CISA garantisce la massima sicurezza grazie a soluzioni che tutelano legalmente la duplicazione della chiave.

Una sicurezza garantita dalle soluzioni brevettate, in quanto una chiave brevettata non può essere riprodotta liberamente, ma solo con il consenso del proprietario.

Queste soluzioni consentono quindi di controllare la distribuzione di chiavi grezze e di offrire un servizio di duplicazione sicuro.

I CISA Solution Partner

Professionisti della sicurezza

I CISA Solution Partner costituiscono una rete di “Professionisti della Sicurezza” e mettono a disposizione esperienza, consulenza e servizi specifici per la duplicazione e la creazione dei sistemi ammaestrati. Il requisito principale che li contraddistingue è l’elevata esperienza che permette di fornire assistenza e servizio dedicato sia per l’utente privato sia per strutture pubbliche e commerciali.



Solution Partner AP4 S

I CISA Solution Partner Duplicazione AP4 sono gli unici, oltre a CISA, a disporre delle chiavi grezze AP4 S e a realizzare la duplicazione autorizzata tramite la presentazione della Security Card.



CISA Solution Partner, sistemi e Duplicazione AP4

Il “CISA Solution Partner Sistemi e Duplicazione AP4” oltre ad offrire il servizio di duplicazione controllata delle chiavi, è il professionista specializzato nello sviluppo di sistemi ammaestrati attraverso il software dedicato “B2B Matrix”.

Chi deve gestire strutture pubbliche o commerciali trova nel “CISA Solution Partner Sistemi e Duplicazione AP4” l’interlocutore giusto per la consulenza, lo studio di fattibilità, l’offerta, l’installazione del sistema e l’assistenza post vendita.



Model	Sub-System	Serial	Year	Depth	Depth Parameter	No. C.	No. Design	Units	AP4 S	AP4 S (L)	AP4 S (R)	AP4 S (L+R)
1001	Autobit	1	2007/10/00	30-10	2000/10/100	-	-	-				
1002	Solo	1	2000/07/0	30-30	12 B	3	PS		X	X		
1003	Customer service	1	2000/07/0	30-30	12 B	3	PS		X	X		
1004	Logistica	1	2000/07/0	30-30	12 B	3	PS		X	X		
1005	Operativa	1	2000/07/0	30-30	12 B	3	PS		X	X		



Astral Tekno Center

Gli Astral Tekno Center sono Centri Autorizzati da CISA per la duplica delle chiavi tramite la presentazione della Security Card, presenti su tutto il territorio nazionale.



C3000 Center

I C3000 Center sono Centri Autorizzati da CISA per la duplica delle chiavi tramite la presentazione della Security Card, presenti su tutto il territorio nazionale.



Trova il CISA Solution Partner o Centro Autorizzato CISA più vicino a te
cisa.com/it/duplica_chiavi.html



I sistemi a chiave maestra

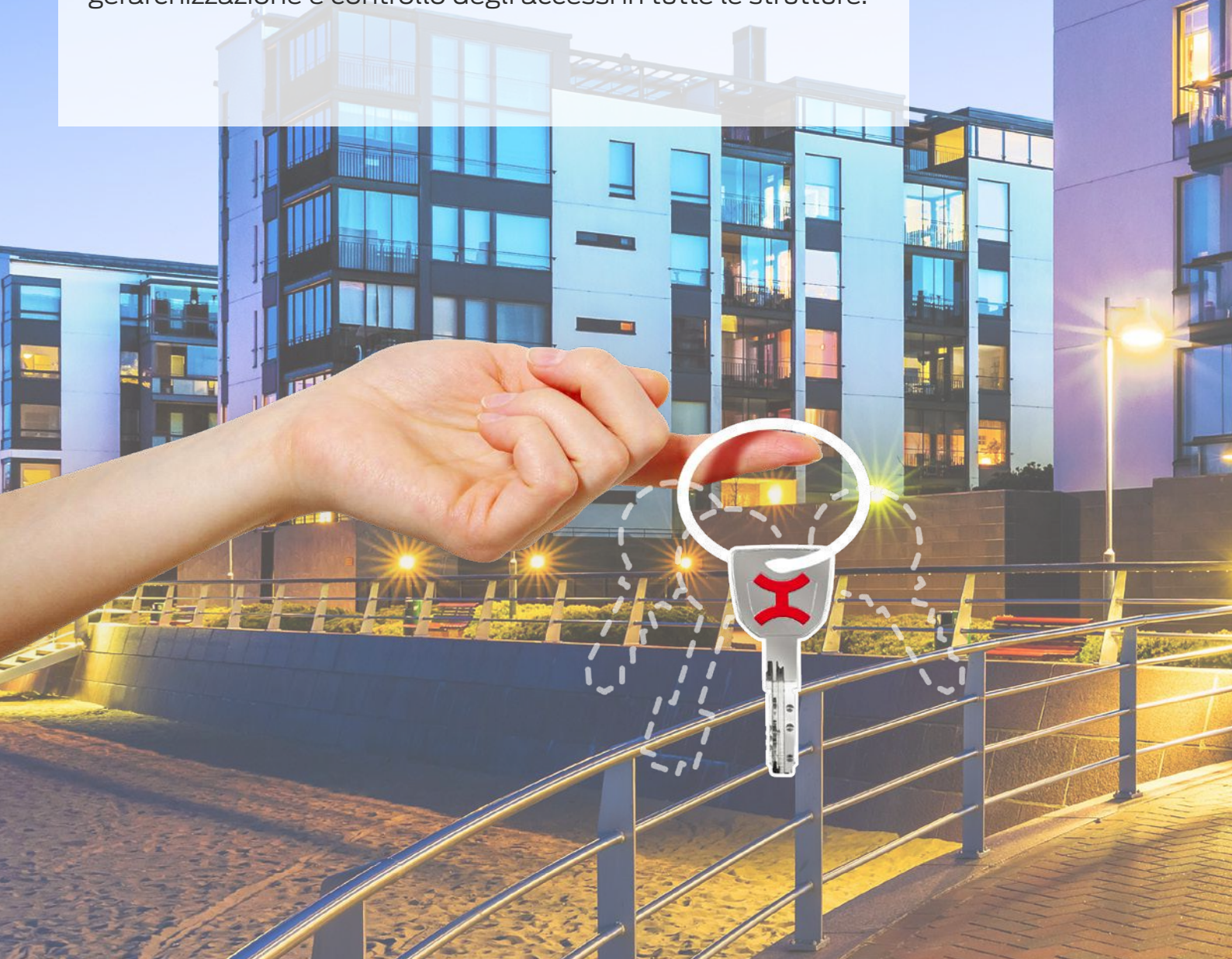
I sistemi a chiave maestra sono fondamentali nell'ambito di strutture articolate dove, con il crescere del numero di persone, serrature e locali, diventa necessario regolamentare gli accessi mediante chiavi con diversi livelli di autorizzazioni.

I sistemi a chiave maestra riducono il numero di chiavi da gestire e facilitano l'organizzazione e il controllo.

I sistemi a chiave maestra sono configurabili a seconda delle esigenze diverse di contesti residenziali o non residenziali.

Per le case private e per i condomini più grandi è ideale perché unisce praticità e sicurezza superando l'ingombrante mazzo di chiavi. Un'unica chiave, dalla combinazione personalizzata, è in grado di aprire accessi privati e comuni.

Per i contesti non residenziali è un vantaggio perché comporta un numero inferiore di chiavi da gestire e una facile gerarchizzazione e controllo degli accessi in tutte le strutture.



4 tipologie di sistemi

Strutture residenziali: abitazioni singole e condomini

KA

SISTEMA A
CHIAVE UNICA

Una sola chiave per tutte le porte di casa.



CE

SISTEMA A CILINDRO
CENTRALE

La chiave apre la porta del tuo appartamento e tutti gli accessi comuni.



Strutture non residenziali: scuole, aziende, ospedali, alberghi

MK

SISTEMA A
CHIAVE MAESTRA

Ogni chiave apre la propria porta. La Chiave Maestra apre tutte le porte.



GMK

SISTEMA A CHIAVE
MAESTRA GENERALE

Il sistema GMK permette la gestione gerarchica degli accessi.

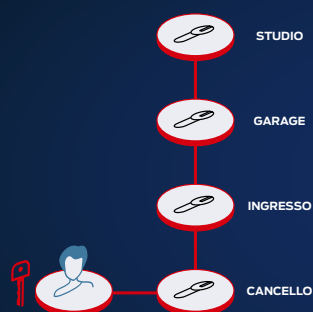


Sistemi per strutture residenziali

KA

SISTEMA A
CHIAVE UNICA

Il sistema KA è particolarmente indicato nelle abitazioni singole perchè permette di gestire tutti gli accessi di casa quali ad esempio ingresso, cancello e garage con un'unica chiave.



CE

SISTEMA A CILINDRO
CENTRALE

Il sistema CE è particolarmente indicato nei condomini perchè permette di gestire con una sola chiave tutti gli accessi privati della propria abitazione e gli accessi comuni quali ad esempio cancello personale e ingresso condominiale.

La soluzione garantisce la massima sicurezza perchè solo il proprietario può entrare nella sua abitazione.

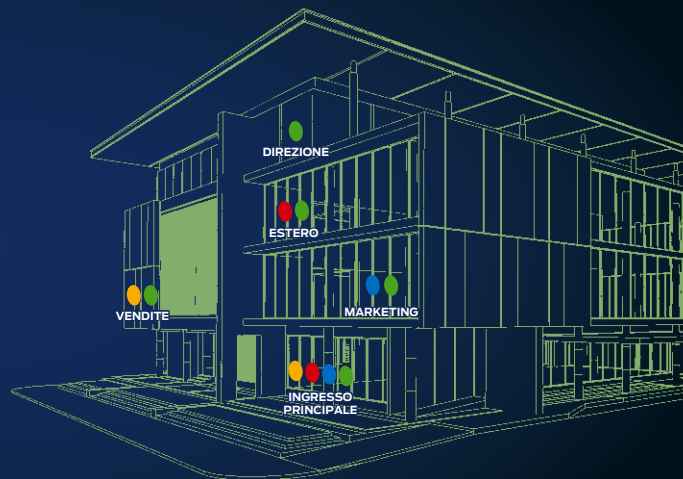
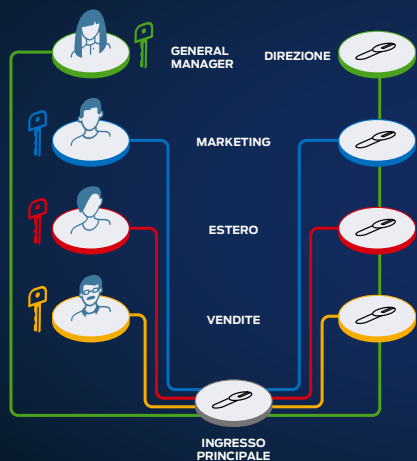


Sistemi per strutture non residenziali

MK

SISTEMA A
CHIAVE MAESTRA

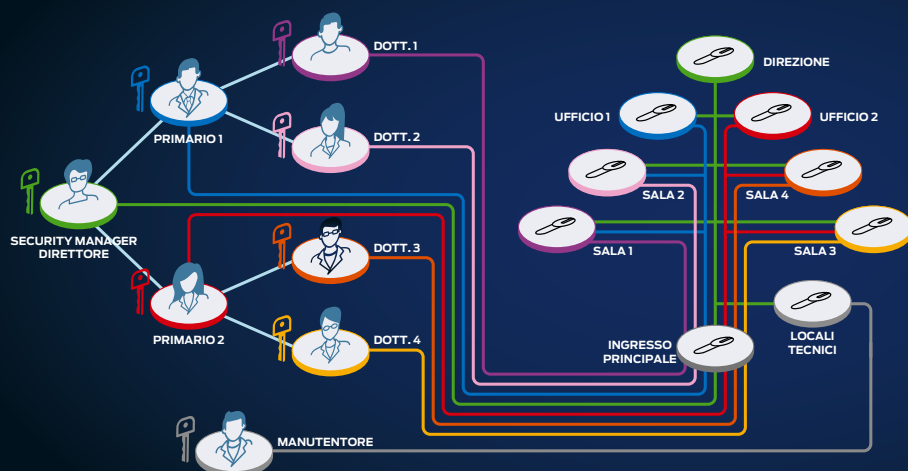
Il sistema MK è particolarmente indicato per gestire gli accessi di piccole e medie strutture quali aziende e alberghi, permettendo di organizzare in modo sicuro il flusso delle persone per area di competenza.



GMK

SISTEMA A CHIAVE
MAESTRA GENERALE

Il sistema a GMK è ideale per organizzare e gestire gli accessi ai reparti di grandi strutture quali ad esempio ospedali e scuole dove si rende necessario controllare gli accessi delle persone in maniera gerarchica, in funzione delle responsabilità e dei ruoli.



Certificazioni

La certificazione ICIM in base alla Norma EN1303 garantisce le prestazioni del cilindro, attraverso verifica documentale del fascicolo tecnico, ispezione in azienda, analisi dei campioni e sorveglianza annuale.

La Norma Europea EN1303, specifica il funzionamento e i requisiti relativi a sicurezza e affidabilità dei cilindri e delle loro chiavi originali.

Tale certificazione, offre svariati vantaggi: per un costruttore di porte blindate diventa più veloce ed economico certificare le porte blindate secondo la norma EN1627, in quanto il certificato rende superflui i test sul cilindro. Per un distributore la certificazione è importante in quanto limita i rischi di declassamento della porta derivanti dalla sostituzione del cilindro in dotazione.

I cilindri CISA certificati Asix P8, Astral S, Astral Tekno PRO, C3000 S, AP4 S e RS3 S offrono la massima garanzia del rispetto delle prestazioni dichiarate secondo la norma EN1303 nel tempo.



ACCREDIA
PDR N° 0548
Prestazioni degli Accordi di Public Assessment (SA, SW & S-AC)
Registry of SA, SW and S-AC Mutual Recognition Agreements

ICIM

Certificazione di Prodotto
Product Certification

Certificato N. **ICIM-CLD-000047-01**
Certificate No.

ALL'AZIENDA / TO THE FIRM
CISA S.p.A.
Via Oberdan, 42
48018 FAENZA (RA) ITALY

UNITÀ OPERATIVE / OPERATIVES UNITS
Via C. Colombo, 110
MONSAMPOLO DEL TRONTO (AP) - IT

PER I SEGUENTI PRODOTTI / FOR THE FOLLOWING PRODUCTS
CILINDRO PER SERRATURE
CYLINDER FOR LOCKS

CON DENOMINAZIONE COMMERCIALE / WITH TRADE NAMES
serie AP4S - Sigillo
1-0P3S1-xx-0-xx-xx-xx
1-0P3S2-xx-0-xx-xx-xx
1-0P3S7-xx-0-xx-xx-xx
1-0P314-xx-0-xx-xx-xx

CONFORMEMENTE ALLA NORMA ED AL DOCUMENTO NORMATIVO ICIM
IN COMPLIANCE WITH THE STANDARD AND WITH ICIM NORMATIVE DOCUMENT

UNI EN 1303:2015 - ICIM 0039CS

CON CLASSIFICAZIONE / WITH CLASSIFICATION
1 | 6 | 0 | B | 0 | C | 6 | D | 1

REQUISITI ULTERIORI ICIM 0039CS / ICIM 0039CS ADDITIONAL REQUIREMENTS
ANTI-PICKING: Pass
ANTI-SHIMMING: Grado 3

Vincento Dielschqui
Rappresentante Discendente / Management Representative
ICIM S.p.A.

PRIMA EMISSIONE
FIRST ISSUE: **17/11/2017**

EMMISSIONE CORRENTE
CURRENT ISSUE: **17/11/2020**

DATA DI SCADENZA
EXPIRING DATE: **16/11/2023**

ICIM S.p.A. - Piazza Don Enrico Magelli, 75 - 20099 Sesto San Giovanni (MI)



La Normativa Europea

CONFORME ALLA NORMA EUROPEA 1303: 15

Key Related Security:	1	2	3	4	5	6
Attack Resistance:	0	A	B	C	D	
Durability:	4	5	6			

SICUREZZA

Grado di resistenza del cilindro e della chiave ai tentativi di scasso
(Conforme alla Norma Europea 1303: 15
Key Related Security - Attack Resistance).

AFFIDABILITÀ

Grado di resistenza del cilindro al tempo e all'usura
(Conforme alla Norma Europea 1303: 15 - Durability).



Un cilindro per ogni esigenza

















Scegliere il cilindro giusto

CISA consiglia la scelta del cilindro in base ad una scala che va da 1 a 7 che tiene conto dei seguenti parametri:

	<p>Resistenza al grimaldello Ottenua attraverso speciali perni e controperni</p>
	<p>Resistenza al Bumping Grazie al sistema "Bump Key Power" o all'impossibilità di reperire chiavi grezze come per RS3 S NEW.</p>
	<p>Resistenza alla rottura Con "Sigillo", anima in acciaio, o alla rottura in un punto prefissato come per Astral Tekno PRO</p>
	<p>Resistenza al trapano Con i componenti in acciaio temprato quali perni, controperni e spine posti su entrambi i lati del cilindro</p>
	<p>Cilindro frizionato Tramite l'ingegno frizionato è possibile aprire la porta dall'esterno anche con chiave inserita dall'interno</p>
	<p>Duplica protetta Duplicazione della chiave possibile solo dietro presentazione della Security Card o AuthenticCard</p>
	<p>Combinazioni Rappresenta il numero massimo di chiavi/cilindri diversi</p>

RS3 S NEW	AP4 S	ASTRAL TEKNO
1 2 3 4 5 6 7	1 2 3 4 5 6 7	1 2 3 4 5 6 7
✓	✓	✓
✓	✓	✓
✓	✓	✓
✓	✓	✓
✓	✓	✓
✓	✓	✓
8 miliardi	40 milioni	1,6 milioni



ASTRAL S	C3000 S	C3000	ASIX P8	ASIX	C2000
 	 	 	 		
					
✓	✓	✓	✓		
✓	✓	✓	✓		
✓	✓	✓	✓		
✓	✓	✓	✓	✓	✓
✓	✓	✓	✓		
	✓	✓			
1,6 milioni	240 mila	240 mila	260 mila	30 mila	30 mila

RS3 S NEW



ELEMENTI DISTINTIVI

- Duplicazione della chiave solo presso CISA dietro presentazione di Authenticcard .
- Elemento mobile della chiave protetto da marchio di forma.
- Funzione di emergenza, grazie alla camma frizionata in dotazione.
- Certificato Attack Resistance grado D, per porte blindate classificate da 4 a 6 secondo la norma EN1627-2011.

SICUREZZA DEL CILINDRO

- Elevata resistenza alla rottura e allo sfilamento, grazie a Sigillo, un'anima di acciaio bi-materiale visibile anche a cilindro montato sulla porta.
- Elevata resistenza al "bumping" o percussione, grazie all'impossibilità di reperire chiavi grezze, alla difficoltà di manipolare le chiavi cifrate esistenti per ottenere una "power key" e all'elevato numero di perni di ridotte dimensioni e disposti radialmente.
- Elevata resistenza alla tecnica di effrazione con impressione a cera, grazie all'alto numero di perni di ridotte dimensioni e alla loro disposizione radiale.
- Elevata resistenza al trapano con il sistema di cifratura (perni e controperni) in acciaio temprato.

SICUREZZA DELLA CHIAVE

- Chiave brevettata, tutelata contro la produzione illegale.
- Chiave difficilmente clonabile perché dotata di elemento mobile sagomato.
- Sistema di cifratura radiale, fino a 19 perni e 5 file.
- Fino a 8 miliardi di combinazioni, chiavi diverse

TESSERA AUTHENTICARD

Duplicazione autorizzata delle chiavi: il centro autorizzato CISA richiederà il duplicato a CISA unicamente dietro presentazione di Authenticcard. Authenticcard consente inoltre di controllare via web, tutte le copie prodotte e di ricevere la notifica ad ogni duplica di chiavi.

SISTEMISTICA

- Massima potenzialità, grazie al sistema di cifratura radiale, fino a 19 perni su 5 file.
- Fino a 85 milioni di cilindri diversi per una chiave maestra, Altre configurazioni disponibili su richiesta.

AFFIDABILITÀ

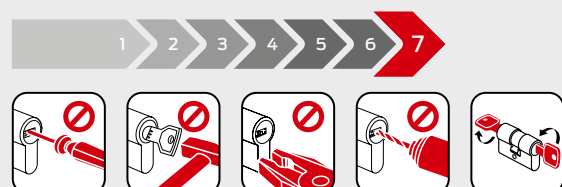
- Testato fino a 100.000 cicli.

BREVETTI E CERTIFICAZIONI



- Chiave: brevetto n° PCT/EP1728944.
- Sigillo: brevetto Europeo n° EP1583878, brevetto Russo n° RU2361989.
- ALL: protetta da marchio di forma n° B02004C0000802.

LIVELLO DI SICUREZZA



RS3 S Modulo

SISTEMA BREVETTATO



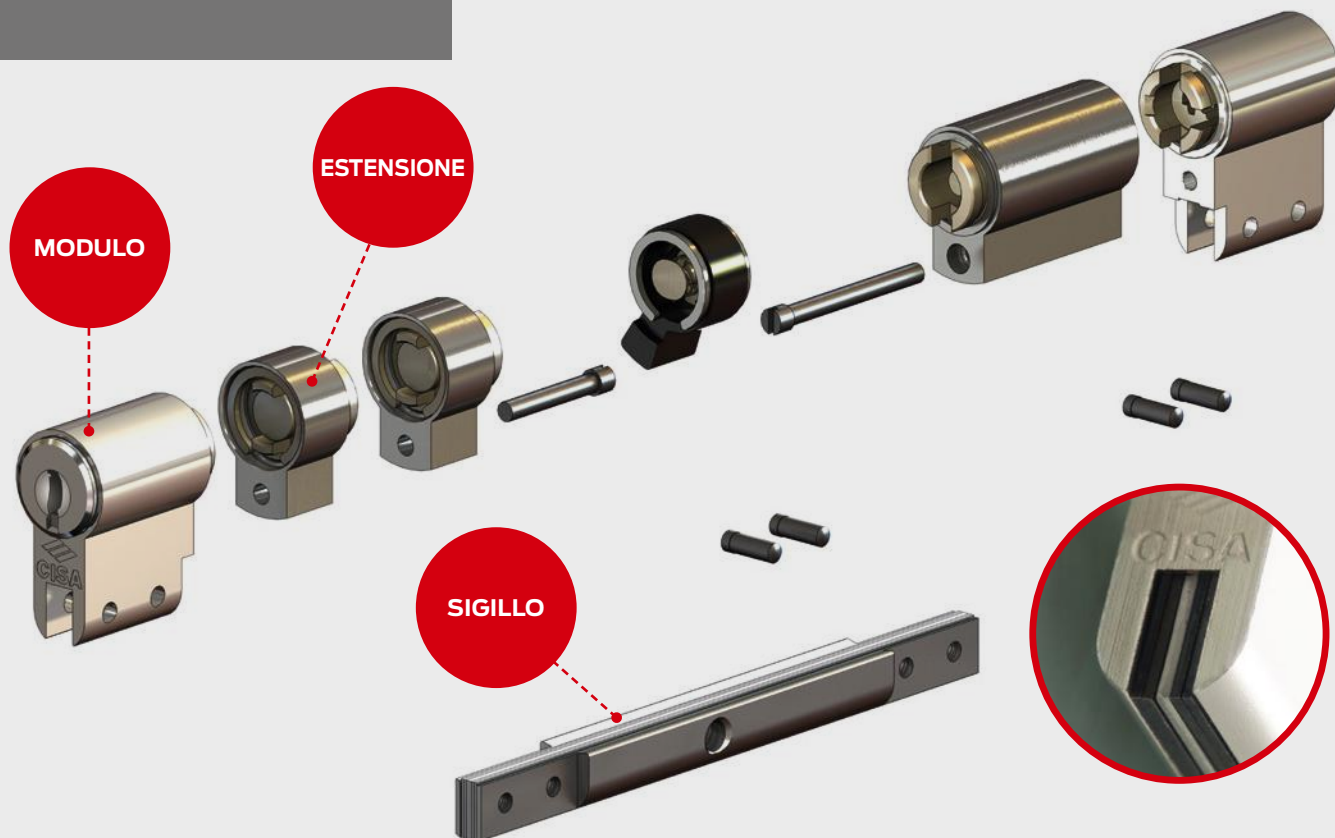
Pronto intervento
in loco



Installazione in
meno di un minuto



Resistenza invariata
rispetto a RS3 S



AUMENTA IL TUO BUSINESS, OTTIMIZZA E SEMPLIFICA LO STOCK

RS3 S Modulo, grazie alla sua configurazione, permette maggiori opportunità di business senza aggravii di magazzino, riduce il rischio di giacenze poco movimentate e migliora il servizio al cliente.

Indipendentemente dallo spessore della porta e dalla posizione della serratura, RS3 S Modulo inoltre garantisce un'installazione o sostituzione in loco in meno di un minuto.

RS3 S Modulo è pronto all'uso: lo speciale sistema a moduli precitrati e collaudati, dotati di mazzetto chiavi e Security Card, e i gruppi estensione preassemblati consentono l'assemblaggio di RS3 S Modulo in modo semplice e veloce.

RS3 S Modulo garantisce le stesse prestazioni di resistenza di RS3 S e mantiene inalterata la resistenza alla rottura e allo sfilamento grazie a Sigillo: +40% rispetto a quella offerta dai cilindri tradizionali.

KIT DI MONTAGGIO RS3 S MODULO

CISA fornisce una valigetta contenente i componenti del cilindro nelle dimensioni più utilizzate e gli strumenti necessari per l'assemblaggio del cilindro sul posto.



AP4 S



ELEMENTI DISTINTIVI

- Duplicazione della chiave solo presso CISA o CISA Solution Partner dietro presentazione della Security Card.
- Chiave più difficile da clonare grazie all'elemento mobile molleggiato protetto da marchio di forma.
- Certificato Attack Resistance grado D, per porte blindate classificate da 4 a 6 secondo il progetto di norma EN1627.

SICUREZZA DEL CILINDRO

- Elevata resistenza alla rottura e allo sfilamento, grazie a Sigillo, un'anima di acciaio bi-materiale visibile anche a cilindro montato sulla porta.
- Elevata resistenza al "bumping" o percussione, grazie al dispositivo BKP (Bump Key Power).
- Elevata resistenza alla tecnica di effrazione con impressione a cera, grazie alla speciale configurazione delle molle.
- Elevata resistenza al trapano, grazie al sistema di cifratura in acciaio temprato (tutti i perni, controperni e spine disposte su entrambi i lati del cilindro).
- Elevata resistenza al grimaldello, grazie al sistema con nuovi controperni speciali.

SICUREZZA DELLA CHIAVE

- Chiave brevettata, tutelata contro la produzione illegale.
- Chiave difficilmente clonabile grazie all'elemento mobile molleggiato, protetto da TRADE MARK, tutela illimitata nel tempo.
- Security Card per la duplicazione autorizzata delle chiavi presso CISA Solution Partner e CISA.

SISTEMISTICA

- Il sistema cifratura a 11 perni offre ottime potenzialità di gestione accessi (ad esempio: 132.000 cilindri diversi per una chiave maestra).
- Elevata possibilità di personalizzazione della testa chiave tramite inserto disponibile in 15 colori diversi.

AFFIDABILITÀ

- Testato fino a 100.000 cicli.

BREVETTI E CERTIFICAZIONI



- Chiave: brevetto n° PCT/IT2013/000297-AP4.
- Chiave: TRADE MARK 3D: N° 1276648.
- cilindro: brevetto Sigillo n° EP1583878
- cilindro: brevetto BKP n° PCT/WO2007/074163A1.
- cilindro: brevetto grimaldello n° PCT/IT2016/000093.

LIVELLO DI SICUREZZA



SISTEMA BREVETTATO

MODULO SYSTEM

AP4 S
Astral S
C3000 S

La soluzione per aumentare il business a basso impatto sullo stock

La piattaforma CISA Modulo System grazie ai componenti comuni alle gamme AP4S, Astral S e C3000 S, permette l'assemblaggio e l'installazione del cilindro direttamente davanti alla porta offrendo sempre la soluzione giusta per ogni esigenza senza aggravamenti di magazzino.



Flessibile

I moduli nelle configurazioni KA, CE e CA consentono di fornire un servizio veloce e completo anche quando sono richiesti cilindri in esecuzione speciale, che normalmente non vengono gestiti a stock.



Sicuro

Modulo System garantisce elevata sicurezza: l'anima in acciaio bimateriale brevettata del gruppo Sigillo aumenta del 40% la resistenza a rottura e sfilamento rispetto ai cilindri tradizionali.



Immediato

Lo speciale sistema dei moduli e dei gruppi estensione, preassemblati e collaudati, consente di comporre il cilindro in meno di un minuto senza la necessità di un sopralluogo.

LA PIATTAFORMA MODULO È COMPATIBILE CON: SYSTEM



AP4 S

Sistema brevettato

Chiave reversibile con elemento mobile, brevettata e protetta da Marchio 3D Trademark, duplicabile solo presso CISA Solution Partner o CISA.



ASTRAL S

Chiave reversibile a duplicazione libera.

Oltre 1.600.000 cifrature (chiavi diverse)



C3000 S

Sistema protetto

Chiave protetta da Marchio 3D Trademark, duplicabile solo presso CISA o centri autorizzati CISA.



Astral Tekno PRO



ELEMENTI DISTINTIVI

- Duplicazione della chiave solo presso CISA e CISA Astral Tekno Center, mediante Security Card.
- Chiave con impugnatura ergonomica in materiale plastico.
- Ampia gamma di profili personalizzati.
- Funzione di emergenza, grazie alla camma frizionata in dotazione.

SICUREZZA DEL CILINDRO

- Protezione contro la rottura e l'estrazione, in caso di effrazione la rottura avviene in un punto prefissato, proteggendo il cuore del cilindro che rimane all'interno della serratura e perciò difficilmente estraibile. A rottura avvenuta è sempre possibile aprire la porta dall'esterno con le chiavi.
- Elevata resistenza al "bumping" o percussione, grazie al dispositivo BKP (Bump Key Power).
- Elevata resistenza alla tecnica di effrazione con impressione a cera, grazie al dispositivo BKP e alla speciale configurazione delle molle.
- Elevata resistenza al trapano, grazie al sistema di cifratura in acciaio temprato (tutti i perni, controperni e spine disposte su entrambi i lati del cilindro).

SICUREZZA DELLA CHIAVE

- Chiave brevettata, per un'elevata tutela contro la riproduzione illegale.
- Security Card per la duplicazione autorizzata delle chiavi presso CISA e centri autorizzati CISA.
- Sistemi di cifratura a 10 perni su 2 file.
- Oltre 1.600.000 combinazioni possibili, ovvero chiavi diverse.

SISTEMISTICA

Il sistema di cifratura a 10 perni offre ottime potenzialità di gestione degli accessi (ad esempio: 63.000 cilindri diversi per una chiave maestra).

AFFIDABILITÀ

- Testato fino a 100.000 cicli.

BREVETTI E CERTIFICAZIONI



- Chiave: brevetto n° PCT/EP99/07611.
- BKP: Brevetto n° PCT/WO2007/074163A1.

LIVELLO DI SICUREZZA



Astral S



ELEMENTI DISTINTIVI

- Funzione di emergenza, grazie alla camma frizionata in dotazione.
- Certificato Attack Resistance grado C, per porte blindate classificate da 0 a C secondo il progetto di norma EN1627.

SICUREZZA DEL CILINDRO

- Elevata resistenza alla rottura e allo sfilamento, grazie a Sigillo, un'anima di acciaio bi-materiale visibile anche a cilindro montato sulla porta.
- Elevata resistenza al "bumping" o percussione, grazie al dispositivo BKP (Bump Key Power).
- Elevata resistenza alla tecnica di effrazione con impressione a cera, grazie al dispositivo BKP e alla speciale configurazione delle molle.
- Elevata resistenza al trapano, grazie al sistema di cifratura in acciaio temprato (tutti i perni, controperni e spine disposte su entrambi i lati del cilindro).

SICUREZZA DELLA CHIAVE

- Sistema di cifratura a 10 perni su 2 file.
- Oltre 1.600.000 combinazioni possibili, ovvero chiavi diverse.

SISTEMISTICA

Il sistema di cifratura a 10 perni offre ottime potenzialità di gestione accessi (ad esempio: 63.000 cilindri diversi per una chiave maestra).

AFFIDABILITÀ

- Testato fino a 100.000 cicli.

BREVETTI E CERTIFICAZIONI



- Sigillo: brevetto Europeo n° EP1583878, brevetto Russo n° RU2361989.
- BKP: Brevetto n° PCT/WO2007/074163A1.

LIVELLO DI SICUREZZA



C3000 S



ELEMENTI DISTINTIVI

- Chiave tradizionale in alpacca protetta da trademark
- Duplicazione della chiave solo presso CISA o CISA C3000 Center dietro presentazione della Security Card.
- Funzione di emergenza, grazie alla camma frizionata in dotazione.

SICUREZZA DEL CILINDRO

Attack Resistance

- Elevata resistenza alla rottura e allo sfilamento, grazie a Sigillo, un'anima di acciaio bi-materiale visibile anche a cilindro montato sulla porta.
- Elevata resistenza al "bumping" o percussione grazie al dispositivo BKP (Bump Key Power).
- Elevata resistenza alla tecnica di effrazione con impressione a cera, grazie al dispositivo BKP ed alla speciale configurazione delle molle.
- Elevata resistenza al trapano, grazie al sistema di cifratura in acciaio temprato e alle spine nel cilindretto.

SICUREZZA DELLA CHIAVE

Key Related Security

- Chiave protetta da Marchio 3D per un'elevata tutela contro la riproduzione illegale della chiave.
- Security Card per la duplicazione autorizzata delle chiavi presso CISA e centri autorizzati CISA.
- Oltre 240.000 combinazioni possibili, ovvero chiavi diverse.

SISTEMISTICA

- Il sistema di cifratura a 6 perni offre ottime potenzialità di gestione degli accessi. Ad esempio: 15.000 cilindri diversi per una chiave maestra.
- I cilindri C3000 S e C3000 sono compatibili fra loro perchè è possibile utilizzare la stessa chiave per gestire gli accessi con entrambi i cilindri.

AFFIDABILITÀ

- Testato a più di 100.000 cicli.

BREVETTI E CERTIFICAZIONI



- Conforme con la Norma Europea EN 1303: 2015 160B0C6D.
- Chiave protetta da Marchio 3D n° 1 236 248 e Modello di Design Comunitario depositato n° 2669630.
- Dispositivo BKP: brevetto n° PCT/WO 2007/074163 A1.
- Sigillo brevetto n° EP1583878.

LIVELLO DI SICUREZZA



C3000



ELEMENTI DISTINTIVI

- Chiave tradizionale in alpacca protetta da trademark
- Duplicazione della chiave solo presso CISA o CISA C3000 Center dietro presentazione della Security Card.

SICUREZZA DEL CILINDRO

Attack Resistance

- Elevata resistenza al "bumping" o percussione grazie al dispositivo BKP (Bump Key Power).
- Elevata resistenza alla tecnica di effrazione con impressione a cera, grazie al dispositivo BKP ed alla speciale configurazione delle molle.
- Elevata resistenza al trapano, grazie al sistema di cifratura in acciaio temprato (tutti i perni e controperni).
- Resistenza alla spinta attraverso la camma sporgente.

SICUREZZA DELLA CHIAVE

Key Related Security

- Chiave protetta da Marchio 3D per un'elevata tutela contro la riproduzione illegale della chiave.
- Security Card per la duplicazione autorizzata delle chiavi presso CISA e centri autorizzati CISA.
- Oltre 240.000 combinazioni possibili, ovvero chiavi diverse.

SISTEMISTICA

- Il sistema di cifratura a 6 perni offre ottime potenzialità di gestione degli accessi. Ad esempio: 15.000 cilindri diversi per una chiave maestra.
- I cilindri C3000 S e C3000 sono compatibili fra loro perché è possibile utilizzare la stessa chiave per gestire gli accessi con entrambi i cilindri.

AFFIDABILITÀ

- Testato fino a 100.000 cicli.

BREVETTI E CERTIFICAZIONI



- Chiave protetta da Marchio 3D n° 1 236 248. e Modello di Design Comunitario depositato n° 2669630.
- Dispositivo BKP: brevetto n° PCT/WO 2007/074163 A1.

LIVELLO DI SICUREZZA



Asix P8



ELEMENTI DISTINTIVI

- Funzione di emergenza, grazie alla camma frizionata in dotazione (esclusa versione con chiave di cantiere).
- Certificato Attack Resistance grado C, per porte blindate classificate da 0 a C secondo il progetto di norma EN1627:
- Testa della chiave con impugnatura ergonomica in materiale plastico removibile.

SICUREZZA DEL CILINDRO

- Protezione certificata al bumping grazie alla tecnologia brevettata BKP (Bump Key Power).
- Protezione certificata al trapano, grazie al sistema di cifratura in acciaio carbonitrurato.
- Elevata resistenza alla tecnica di effrazione con impressione a cera grazie alla speciale configurazione delle molle.

SICUREZZA DELLA CHIAVE

- Sistema di cifratura a 8 perni su 2 file.
- Oltre 260.000 combinazioni (chiavi diverse).

LIVELLO DI SICUREZZA



SISTEMISTICA

Il sistema di cifratura a 8 perni offre ottime potenzialità di gestione accessi: 37.000 cilindri diversi per una chiave maestra.

AFFIDABILITÀ

- Testato fino a 100.000 cicli.

BREVETTI E CERTIFICAZIONI



- BKP: brevetto PCT/WO 2007/074163A1.

Asix P8 PRO



Funzione chiave di cantiere

- AsixP8, nella configurazione con chiave di cantiere, diventa AsixP8 PRO, una soluzione particolarmente indicata per situazioni in cui si preveda l'installazione in cantiere di porte blindate che richiedano un livello base di sicurezza.
- Il proprietario dell'appartamento o dell'ufficio annullerà la chiave di cantiere al primo utilizzo della chiave padronale che gli verrà consegnata.

Asix



SICUREZZA DEL CILINDRO

- Resistenza al trapano, con primo perno e controperno in acciaio cementato.
- Resistenza alla spinta attraverso la camma sporgente.

SICUREZZA DELLA CHIAVE

- Sistema di cifratura a 6 perni.
- Oltre 30.000 combinazioni possibili, ovvero chiavi diverse.

AFFIDABILITÀ

- Testato fino a 100.000 cicli.

LIVELLO DI SICUREZZA



C2000



SICUREZZA DEL CILINDRO

- Resistenza al trapano, con primo perno e controperno in acciaio cementato.
- Resistenza alla spinta attraverso la camma sporgente.

SICUREZZA DELLA CHIAVE

- Sistema di cifratura a 5 perni, salto 0,44 mm.
- Oltre 30.000 combinazioni possibili, ovvero chiavi diverse.

AFFIDABILITÀ

- Testato fino a 100.000 cicli.

LIVELLO DI SICUREZZA



Cilindri CISA per applicazioni speciali.

■ Disponibili per tutte le gamme di cilindri CISA.



Cilindro per serrature
da applicare su
porte in legno



Cilindro per serrature
da applicare su
porte in ferro



Cilindro per
cassette postali



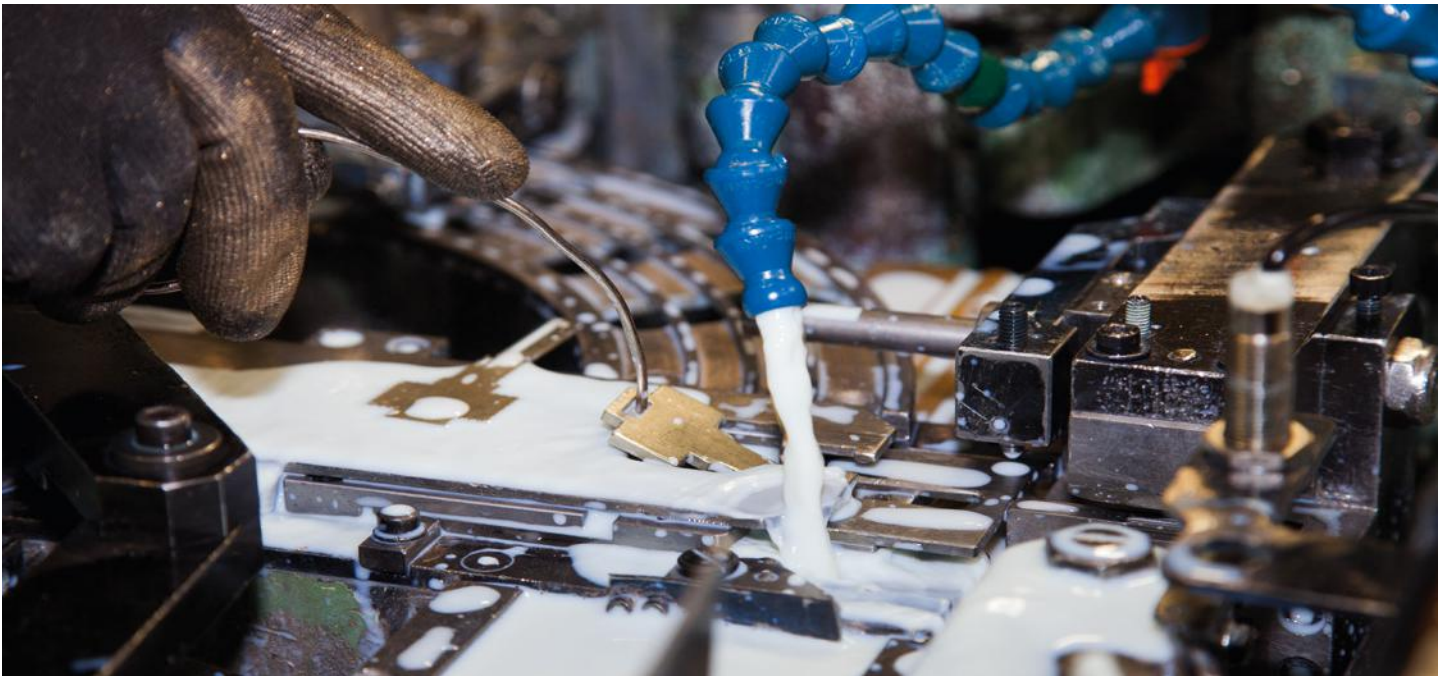
Coppia cilindri per
cancelli pedonali



Cilindro con
microswitch per
cancelli motorizzati



Cilindro per lucchetti
corazzati



CISA[®]

Innovazione
per la sicurezza



Servizio fotografico realizzato presso gli Stabilimenti di Faenza (RA) e Monsampolo (AP) - Italia


Informazioni su Allegion


Allegion (NYSE: ALLE) è un'Azienda leader mondiale nel settore della sicurezza e dei controlli d'accesso seamless, con marchi leader come CISA®, Interflex®, LCN®, Schlage®, SimonsVoss® e Von Duprin®. Focalizzandosi in particolare sulla sicurezza delle porte e delle aree adiacenti, Allegion protegge persone e beni con una vasta gamma di soluzioni per case, uffici, scuole e istituzioni. Allegion ha registrato entrate per 2,9 miliardi di dollari nel 2021 ed i suoi prodotti per la sicurezza sono venduti in tutto il mondo.

Per ulteriori informazioni, visitare allegion.com.



 CISA SpA
Via Oberdan 42
48018 Faenza (RA) Italia

 Tel. +39 0546 677111
Fax +39 0546 677150

 Servizio Clienti e Assistenza Tecnica
+39 0546 188 0070

    cisa.com
cisa.vendite@allegion.com



CISA®

Smart PLUS 2

Chiudiporta aerei



CISA



Smart PLUS2

Chiudiporta aerei

Con la gamma Smart PLUS2, CISA mette a disposizione chiudiporta di alta qualità, ideali per il controllo di porte standard e per tutte le applicazioni che richiedono elevata affidabilità e durata nel tempo.




CHIUDIPIORTA CON COVER

Design compatto arricchito da una cover in plastica di forma arrotondata ed accattivante, adattabile ad ogni tipologia di ambiente.

RAPPORTO QUALITÀ/PREZZO

L'ottimo rapporto qualità/prezzo combinato con l'affidabilità dei prodotti CISA rende i chiudiporta Smart PLUS2 ideali per tutte le strutture di porte correnti.

APPLICAZIONI

- Porte standard
- Porte tagliafuoco 

FACILITÀ DI INSTALLAZIONE

Installazione semplice e rapida grazie all'utilizzo della dima di montaggio. Gamma ottimizzata per essere intercambiabile sia con le precedenti versioni CISA che con i chiudiporta presenti sul mercato.

AFFIDABILITÀ

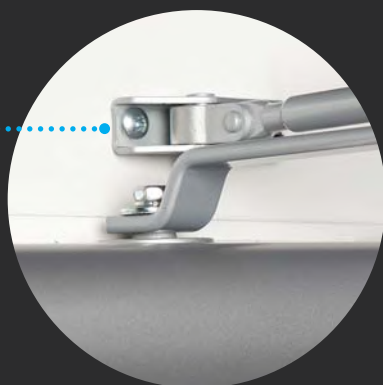
La qualità dei materiali utilizzati e l'elevata tecnologia costruttiva assicurano ai chiudiporta CISA Smart PLUS2 regolarità di funzionamento e lunga durata nel tempo.

CONFORMITÀ E MARCATURA

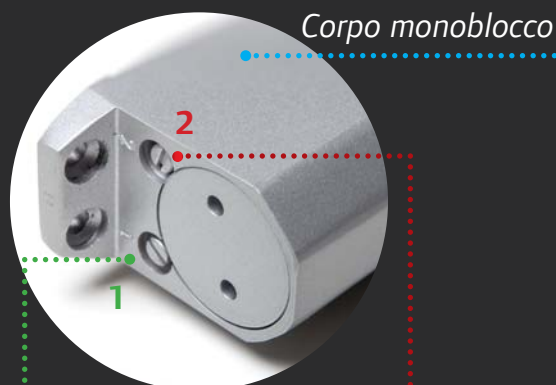
I materiali e le soluzioni tecniche adottate consentono il rispetto dei più severi requisiti delle norme, questo ha permesso a CISA di ottenere marchi e certificazioni tra cui: Marcatura CE in accordo al regolamento (UE) n. 305/2011 rilasciata da EXOVA per utilizzo su porte tagliafuoco.



Braccetto con arresto



Forza EN regolabile
modificando la posizione del piedino
(vedi modalità di installazione)



Corpo monoblocco

Valvola di regolazione
velocità di chiusura

Valvola di regolazione
colpo finale

SPECIFICHE TECNICHE

- Braccetto in acciaio con arresto
- Corpo monoblocco in lega di alluminio pressofuso
- Meccanismo a pignone e cremagliera in acciaio temprato per un funzionamento fluido ed efficiente
- Cover in ABS removibile

REGOLAZIONI

- Versione multi forza regolabile tramite posizionamento del corpo e della cerniera del braccio, forze 2 e 3 (forza EN1154), forza 3 (CE)
- Valvole di regolazione velocità di chiusura e colpo finale indipendenti
- Velocità di chiusura regolabile da 180° a 15° agendo sull'apposita valvola (1)
- Regolazione della potenza del colpo finale da 15° a 0° agendo sull'apposita valvola (2)
- Regolazione posizione arresto fino a 130° (funzione non utilizzabile per porte tagliafuoco)

VARIANTI FINITURA

Standard

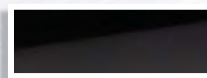


GRIGIO
ARGENTO
(fin. 97)

Opzionali



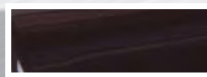
BIANCO
(fin. 45)



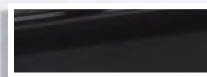
NERO
(fin. 44)



GOLD
(fin. 87)



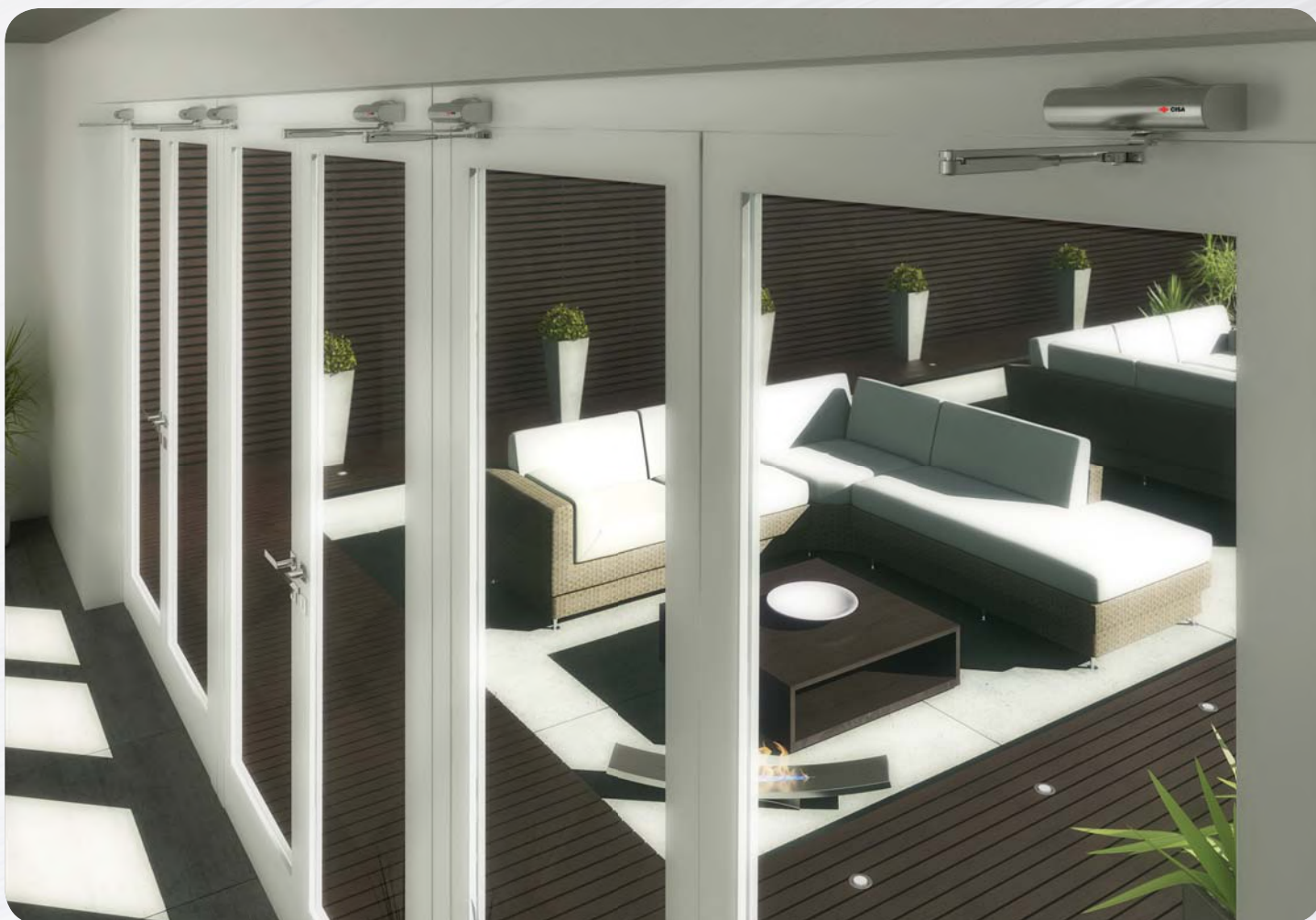
TESTA DI MORO
(fin. 88)



NERO OPACO
(fin. 90)

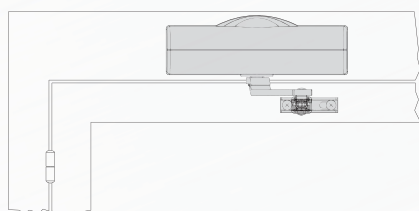
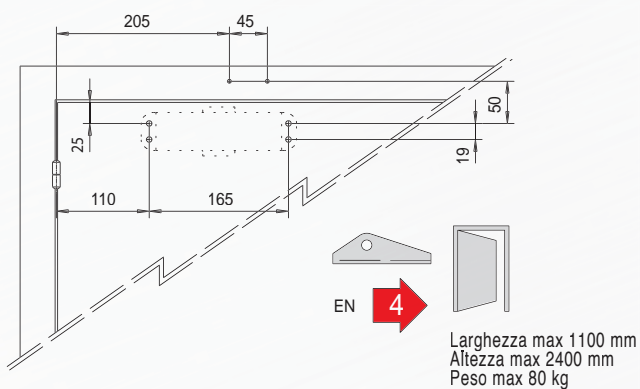
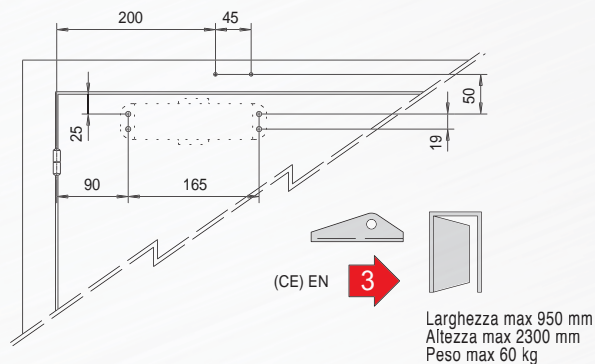
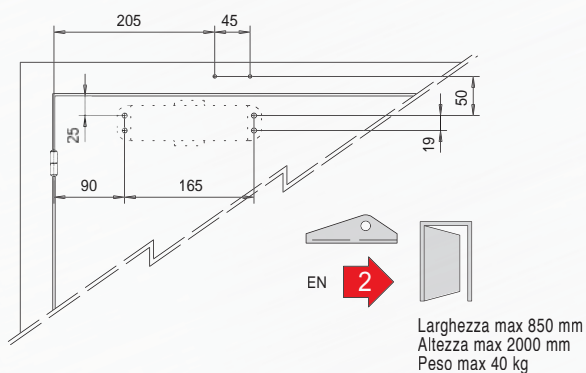
TIPOLOGIA	CERT.	DESCRIZIONE	FORZA DI CHIUSURA EN	LARGHEZZA PORTA MM	PESO PORTA MM	kg		ARTICOLO			
						PESO UNITARIO	N. PEZZI	Tipo	Dim.	Mano	Fin.
	 	MULTIFORZA • Senza arresto • Marcatura CE secondo la direttiva 89/106/CEE rilasciata da ICIM	3	950	60	1,800	1	1 C1415	03	0	97
		MULTIFORZA • Con arresto sul braccio	2÷4	850÷1100	40÷80	1,800	1	1 C1416	03	0	97

TIPOLOGIA	CERT.	DESCRIZIONE	kg		ARTICOLO			
			PESO UNITARIO	N. PEZZI	Tipo	Dim.	Mano	Fin.
		• Piastrino angolare per fissaggio braccetto parallelo	0,230	1	1 07141	01	0	97

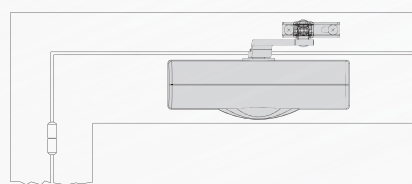


Variazioni della forza e dimensioni massime della porta.

Il corpo rimane in posizione fissa. Variando la posizione del piedino di braccetto si modifica la forza di chiusura della porta.

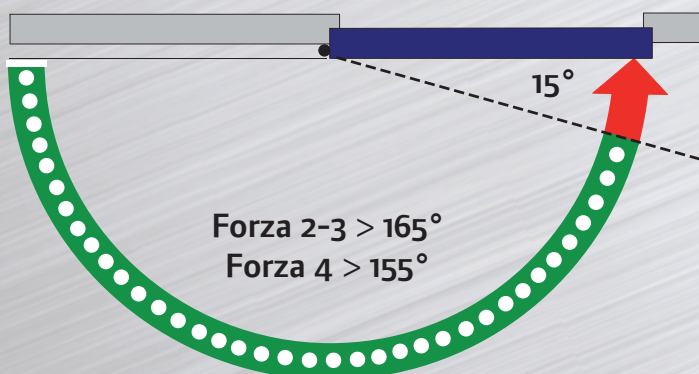


Montaggio lato opposto cerniere,
porte con apertura verso esterno



Montaggio lato cerniere

REGOLAZIONI

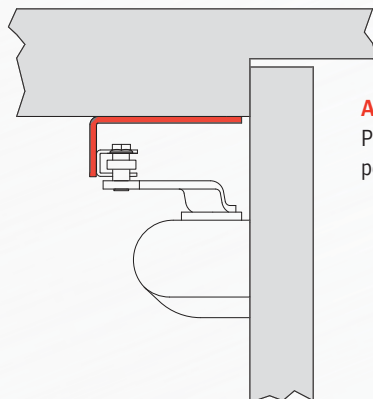


■ Settore di regolazione del colpo finale
(con valvola)

● Settore di regolazione velocità di chiusura
(con valvola)

Smart **PLUS2**

Esempi di installazione accessori

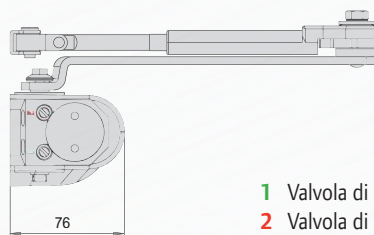
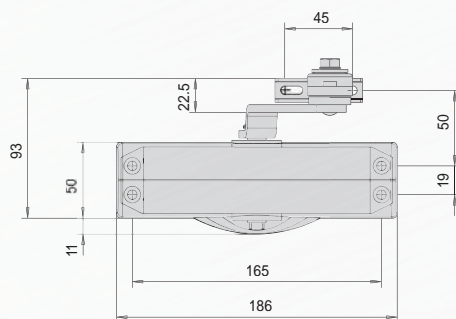


Art. 07141 01

Piastrino angolare
per fissaggio braccetto parallelo

Smart **PLUS2**

Dimensioni



- 1 Valvola di regolazione velocità di chiusura
- 2 Valvola di regolazione del colpo finale



Scopri i video tutorial dei prodotti CISA
sul canale CISAlocks di YouTube.

Chi è Allegion

Allegion (NYSE: ALLE) dà fiducia e tranquillità con una realtà da 2 miliardi dollari che offre innovative soluzioni per la sicurezza alle aziende come ai privati.

Allegion impiega oltre 8.000 persone e offre prodotti in più di 120 paesi in tutto il mondo. Allegion comprende 23 marchi globali inclusi marchi strategici quali CISA®, Interflex®, LCN®, Schlage® e Von Duprin®.

Ulteriori informazioni su allegion.com





Caratteristiche tecniche:

- Scatola con rivestimento in zinco
- Frontale con rivestimento in zinco
- Scrocco, rullo e catenaccio in ottone
- Scrocco a scrocco/pistone reversibili (dove previsto)
- Intercambiabilità fra la versione elettrica e quella meccanica
- Tensione 12V ca CE
- Corrente assorbita 3,1A

Mano:

0 = ambidestra

Cilindro da ordinare a parte



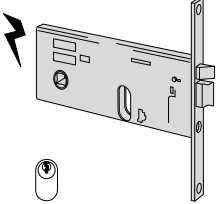
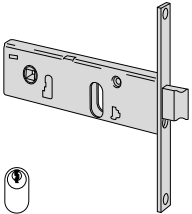
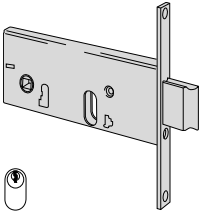
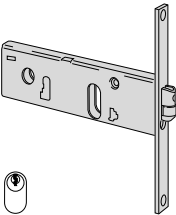
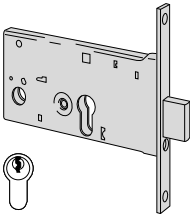
Dotazione:

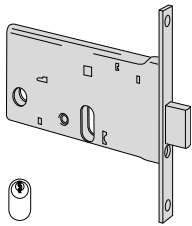
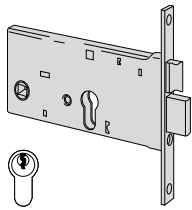
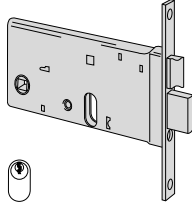
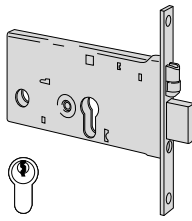
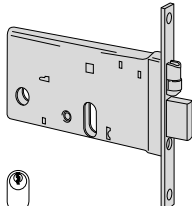
- Vite di fissaggio cilindro
- Foglio istruzioni

A richiesta:

- Contropiastre specifiche (vedi Vademecum)
- Pulsante meccanico art. 1.06110.10.0 (versioni elettriche)

Tipologia	Descrizione	Mandate	Interasse	Frontale	Entrata	Unitario Kg	Pezzi	ARTICOLO			
								Typo	Dim.	Mano	Fin. Pers. Spec.
	<ul style="list-style-type: none"> • Altezza scatola 77 mm. • Solo scrocco autobloccante • Fermo a giorno 	67	16	70	0,560	12	1	14350	70	0	
		67	16	80	0,595	12	1	14350	80	0	
		67	16	90	0,627	12	1	14350	90	0	
	<ul style="list-style-type: none"> • Altezza scatola 77 mm. • Solo scrocco autobloccante • Fermo a giorno 	67	20	70	0,580	12	1	14351	70	0	
		67	20	80	0,633	12	1	14351	80	0	
		67	20	90	0,643	12	1	14351	90	0	
	<ul style="list-style-type: none"> • Altezza scatola 77 mm. • Solo scrocco autobloccante • Fermo a giorno • Scrocco e pistone con sporgenza maggiorata di 4,5 mm. 	67	14,7	70	0,576	12	1	14352	70	0	
		67	14,7	80	0,608	12	1	14352	80	0	
		<ul style="list-style-type: none"> • Altezza scatola 77 mm. • Solo scrocco autobloccante • Fermo a giorno 	67	16	70	0,562	12	1	14450	70	0
67			16	80	0,594	12	1	14450	80	0	
67			16	90	0,629	12	1	14450	90	0	
<ul style="list-style-type: none"> • Altezza scatola 77 mm. • Solo scrocco autobloccante • Fermo a giorno 		67	20	70	0,580	12	1	14451	70	0	
		67	20	80	0,608	12	1	14451	80	0	
		67	20	90	0,645	12	1	14451	90	0	
<ul style="list-style-type: none"> • Altezza scatola 77 mm. • Solo scrocco autobloccante • Fermo a giorno • Scrocco e pistone con sporgenza maggiorata di 4,5 mm. 		67	14,7	70	0,577	12	1	14452	70	0	
		67	14,7	80	0,609	12	1	14452	80	0	
		<ul style="list-style-type: none"> • Altezza scatola 77 mm. • Catenaccio e scrocco autobloccante 	2	67	16	70	0,612	12	1	14460	70
	2		67	16	80	0,656	12	1	14460	80	0
	2		67	16	90	0,709	12	1	14460	90	0
	<ul style="list-style-type: none"> • Altezza scatola 77 mm. • Catenaccio e scrocco autobloccante 	2	67	20	70	0,627	12	1	14461	70	0
		2	67	20	80	0,665	12	1	14461	80	0
		2	67	20	90	0,722	12	1	14461	90	0
	<ul style="list-style-type: none"> • Altezza scatola 77 mm. • Catenaccio e scrocco autobloccante • Scrocco, pistone e catenaccio con sporgenza maggiorata di 4,5 mm. 	2	67	14,7	70	0,624	12	1	14462	70	0
		2	67	14,7	80	0,670	12	1	14462	80	0
			2	67	14,7	90	0,721	12	1	14462	90

Tipologia	Descrizione	Mandate	Interasse	Frontale	Entrata	Unitario Kg	Pezzi	ARTICOLO				
								Tipo	Dim. Mano	Fin.	Pers.	Spec.
	<ul style="list-style-type: none"> Altezza scatola 64 mm. Solo scrocco autobloccante Fermo a giorno 	67	16	70	0,547	12	1	14510	70	0		
		67	16	80	0,580	12	1	14510	80	0		
		67	16	90	0,600	12	1	14510	90	0		
	<ul style="list-style-type: none"> Altezza scatola 64 mm. Solo scrocco autobloccante Fermo a giorno 	67	20	70	0,564	12	1	14511	70	0		
		67	20	80	0,580	12	1	14511	80	0		
		67	20	90	0,600	12	1	14511	90	0		
	<ul style="list-style-type: none"> Altezza scatola 64 mm. Solo scrocco autobloccante Fermo a giorno Scrocco e pistone con sporgenza maggiorata di 4,5 mm. 	67	14,7	70	0,554	12	1	14512	70	0		
		67	14,7	80	0,580	12	1	14512	80	0		
		67	14,7	90	0,600	12	1	14512	90	0		
	<ul style="list-style-type: none"> Altezza scatola 44 mm. Scrocco con catenaccio incorporato 	1	67	16	60	0,400	12	1	44150	60	0	
		2	67	16	70	0,415	12	1	44150	70	0	
		2	67	16	80	0,445	12	1	44150	80	0	
		2	67	16	90	0,470	12	1	44150	90	0	
	<ul style="list-style-type: none"> Altezza scatola 44 mm. Scrocco con catenaccio incorporato 	1	67	20	60	0,423	12	1	44151	60	0	
		2	67	20	70	0,445	12	1	44151	70	0	
		2	67	20	80	0,460	12	1	44151	80	0	
		2	67	20	90	0,490	12	1	44151	90	0	
	<ul style="list-style-type: none"> Altezza scatola 44 mm. Scrocco con catenaccio incorporato con sporgenza maggiorata di 4,5 mm. 	2	67	14,7	70	0,438	12	1	44152	70	0	
		2	67	14,7	80	0,455	12	1	44152	80	0	
		2	67	14,7	90	0,475	12	1	44152	90	0	
			<ul style="list-style-type: none"> Altezza scatola 64 mm. Scrocco con catenaccio incorporato 	1	67	16	60	0,521	12	1	44155	60
2	67			16	70	0,550	12	1	44155	70	0	
2	67			16	80	0,570	12	1	44155	80	0	
2	67			16	90	0,590	12	1	44155	90	0	
<ul style="list-style-type: none"> Altezza scatola 64 mm. Scrocco con catenaccio incorporato 	1		67	20	60	0,531	12	1	44156	60	0	
	2		67	20	70	0,576	12	1	44156	70	0	
	2		67	20	80	0,590	12	1	44156	80	0	
	2		67	20	90	0,610	12	1	44156	90	0	
	<ul style="list-style-type: none"> Altezza scatola 44 mm. Rullo regolabile con catenaccio incorporato 		1	16	60	0,384	12	1	44160	60	0	
			2	16	70	0,413	12	1	44160	70	0	
			2	16	80	0,450	12	1	44160	80	0	
			2	16	90	0,470	12	1	44160	90	0	
	<ul style="list-style-type: none"> Altezza scatola 44 mm. Rullo regolabile con catenaccio incorporato 	1	20	60	0,404	12	1	44161	60	0		
		2	20	70	0,420	12	1	44161	70	0		
		2	20	80	0,450	12	1	44161	80	0		
		2	20	90	0,470	12	1	44161	90	0		
	<ul style="list-style-type: none"> Altezza scatola 77 mm. Solo catenaccio 	2	16	70	0,521	12	1	44350	70	0		
		2	20	70	0,529	12	1	44351	70	0		

Tipologia	Descrizione	Mandate	Interasse	Frontale	Entrata	Unitario Kg	Pezzi	ARTICOLO				
								Tipo	Dim. Mano	Fin.	Pers.	Spec.
	<ul style="list-style-type: none"> Altezza scatola 77 mm. Solo catenaccio 	2	16	70	0,516	12	1	44450	70	0		
	<ul style="list-style-type: none"> Altezza scatola 77 mm. Solo catenaccio 	2	20	70	0,533	12	1	44451	70	0		
	<ul style="list-style-type: none"> Altezza scatola 77 mm. Catenaccio e scrocco Richiamo diretto dello scrocco con la maniglia 	2	67	16	70	0,590	12	1	44360	70	0	
		2	67	16	80	0,598	12	1	44360	80	0	
		2	67	16	90	0,621	12	1	44360	90	0	
	<ul style="list-style-type: none"> Altezza scatola 77 mm. Catenaccio e scrocco Richiamo diretto dello scrocco con la maniglia 	2	67	20	70	0,585	12	1	44361	70	0	
		2	67	20	80	0,609	12	1	44361	80	0	
		2	67	20	90	0,641	12	1	44361	90	0	
	<ul style="list-style-type: none"> Altezza scatola 77 mm. Catenaccio e scrocco con sporgenza maggiorata di 4,5 mm. Richiamo diretto dello scrocco con la maniglia 	2	67	14,7	70	0,582	12	1	44362	70	0	
		2	67	14,7	80	0,613	12	1	44362	80	0	
		2	67	14,7	90	0,642	12	1	44362	90	0	
	<ul style="list-style-type: none"> Altezza scatola 77 mm. Catenaccio e scrocco 	2	67	16	70	0,568	12	1	44460	70	0	
		2	67	16	80	0,590	12	1	44460	80	0	
		2	67	16	90	0,628	12	1	44460	90	0	
	<ul style="list-style-type: none"> Altezza scatola 77 mm. Catenaccio e scrocco 	2	67	20	70	0,583	12	1	44461	70	0	
		2	67	20	80	0,611	12	1	44461	80	0	
		2	67	20	90	0,630	12	1	44461	90	0	
	<ul style="list-style-type: none"> Altezza scatola 77 mm. Catenaccio e scrocco con sporgenza maggiorata di 4,5 mm. 	2	67	14,7	70	0,587	12	1	44462	70	0	
		2	67	14,7	80	0,605	12	1	44462	80	0	
		2	67	14,7	90	0,639	12	1	44462	90	0	
	<ul style="list-style-type: none"> Altezza scatola 77 mm. Catenaccio e rullo regolabile 	2	16	70	0,576	12	1	44370	70	0		
		2	16	80	0,579	12	1	44370	80	0		
		2	16	90	0,610	12	1	44370	90	0		
	<ul style="list-style-type: none"> Altezza scatola 77 mm. Catenaccio e rullo regolabile 	2	20	70	0,568	12	1	44371	70	0		
		2	20	80	0,590	12	1	44371	80	0		
		2	20	90	0,624	12	1	44371	90	0		
	<ul style="list-style-type: none"> Altezza scatola 77 mm. Catenaccio e rullo regolabile 	2	16	70	0,542	12	1	44470	70	0		
		2	16	80	0,583	12	1	44470	80	0		
		2	16	90	0,607	12	1	44470	90	0		
	<ul style="list-style-type: none"> Altezza scatola 77 mm. Catenaccio e rullo regolabile 	2	20	70	0,559	12	1	44471	70	0		
		2	20	80	0,601	12	1	44471	80	0		
		2	20	90	0,620	12	1	44471	90	0		

ALZA IL LIVELLO DI SICUREZZA.

Abbina a **Multitop PRO** i cilindri **RS3 S** e **AP3 S** e la **borchia di protezione** per la massima protezione contro lo scasso.



@cisalocks

CISA S.p.A.
Via Oberdan, 42
48018 Faenza (RA) Italy
Tel. +39.0546.677111
Fax +39.0546.677150
cisa.vendite@allegion.com
cisa.multitop.com
cisa.com

BRICARD ■ Briton ■ CISA ■ interflex

Ulteriori informazioni su allegion.com

Chi è Allegion
Allegion (NYSE: ALLE) dà fiducia e tranquillità con una realtà da 2 miliardi di dollari che offre innovative soluzioni per la sicurezza alle aziende come ai privati. Allegion impiega oltre 8.000 persone e offre prodotti in più di 120 paesi in tutto il mondo. Allegion comprende oltre 25 marchi globali inclusi i marchi strategici quali CISA®, interflex®, LCN®, Schlage® and Von Duprin®.

PDE/710

CISA S.p.A. si riserva apporre le modifiche che riterrà opportuno ai prodotti illustrati sul presente catalogo senza alcun preavviso.

pubblione.it



CISA

SPECIALE SERRATURE
per porte in alluminio

SPECIALE
Cambia con Multitop PRO:
più sicurezza e funzionalità.



ALLEGION



INTERCAMBIABILITÀ

CISA Multitop PRO è perfettamente intercambiabile con le serrature CISA Multitop già installate, senza eseguire ulteriori lavorazioni sulla porta

CISA Multitop PRO garantisce:

- Più Sicurezza
- Recupero della distorsione termica della porta



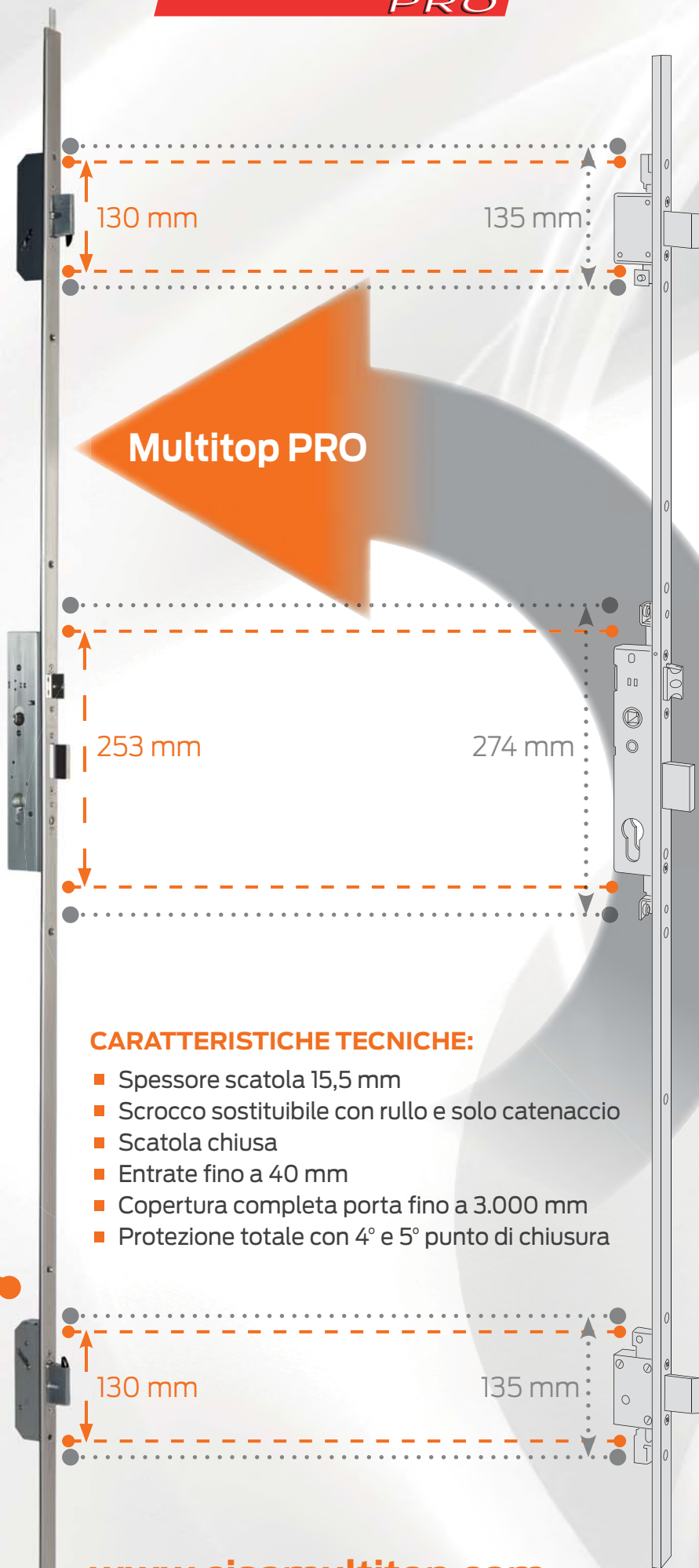
TECNOLOGIA CISA CONTRO L'EFFRAZIONE

Gancio in acciaio temprato e catenaccio con spessore maggiorato da 12 mm sui deviatori



RECUPERO DISTORSIONE PORTA

Serratura con meccanismo ad ingranaggi e smusso più accentuato sul catenaccio



Multitop precedentemente installata

CARATTERISTICHE TECNICHE:

- Spessore scatola 15,5 mm
- Scrocco sostituibile con rullo e solo catenaccio
- Scatola chiusa
- Entrate fino a 40 mm
- Copertura completa porta fino a 3.000 mm
- Protezione totale con 4° e 5° punto di chiusura



Multitop PRO

**Nuova serratura ad ingranaggi per porte
in alluminio con spessore scatola 15,5 mm
Catalogo 2014**



ELEVATA SICUREZZA

- Nuovo sistema di chiusura con gancio in acciaio temprato (brevetto CISA depositato)
- Catenaccio con spessore maggiorato da 12 mm a scorrimento orizzontale
- Catenacci indipendenti dal meccanismo centrale
- Catenacci protetti con una piastra in acciaio temprato

Benefit:

- Aumento della resistenza all'effrazione

SPESORE SCATOLA

Lo spessore delle scatole è di 15,5 mm.

Benefit:

- Riduzione dei fori sul profilo e garanzia di una corretta installazione sui profili a taglio termico e camera europea

COPERTURA COMPLETA PORTA

All'altezza standard del frontale di 2.300 mm è possibile aggiungere una prolunga estendibile fino a 3.000 mm. Novità per il mercato italiano.

Benefit:

- Migliora l'estetica
- Aumenta la sicurezza e chiude ermeticamente la porta

VERSIONE ELETTRICA

Multitop Pro propone una gamma completa con una versione elettrica dallo spessore scatola di 15,5 mm come per la meccanica e con dispositivo antiscacco sullo scrocco.

Benefit:

- Riduzione dei fori sul profilo e garanzia di una corretta installazione sui profili a taglio termico e camera europea
- Aumento della sicurezza per le porte chiuse solo con lo scrocco

INTERCAMBIABILITÀ

- Perfettamente intercambiabile con versioni già installate
- Entrate da 25 a 40 mm
- Minore ingombro possibile grazie alla distanza dal cilindro di 15 mm
- Interasse 85 e 92 mm

Benefit:

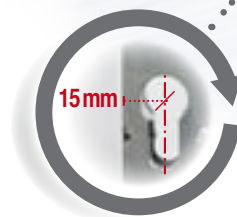
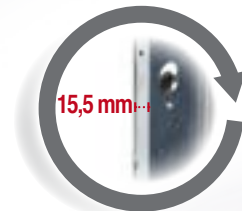
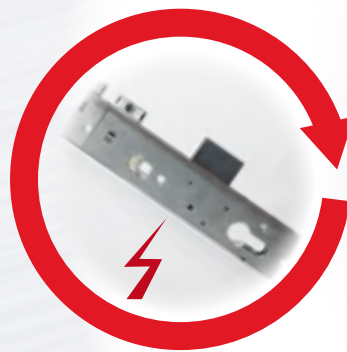
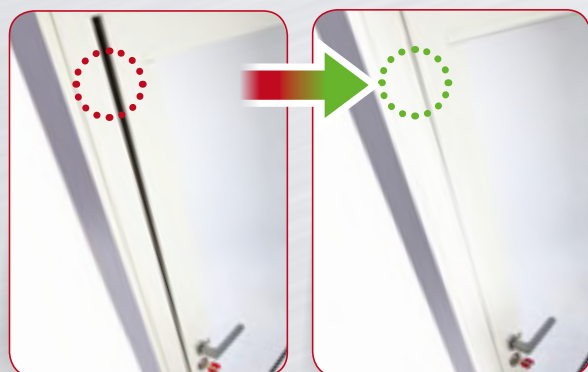
- Non sono necessarie lavorazioni aggiuntive sulla porta
- Posizione sempre corretta del cilindro
- Evita di forare il profilo nella parte posteriore in fase di installazione

RECUPERO DISTORSIONE PORTA

Il meccanismo ad ingranaggi "riduttore di sforzo" che alleggerisce la rotazione della chiave ed il catenaccio spessore 12 mm, dotato di uno smusso più accentuato, contrastano efficacemente la problematica delle porte soggette a distorsione termica.

Benefit:

- Chiusura ermetica e risparmio energetico
- Riduzione dei tempi di manutenzione e dei costi per l'installatore



MULTITCP PRO

Creata per resistere.



SCROCCO VERSATILE

La gamma CISA Multitop Pro è disponibile in versione scrocco.

È possibile ottenere le altre funzioni:

- Cambiando da scrocco a rullo direttamente dal frontale della serratura (brevetto CISA depositato)
- Inserendo lo scrocco al contrario per la versione solo catenaccio

Benefit:

- Riduzione dello stock
- Regolazioni più flessibili
- Sostituzione del rullo anche con serratura installata
- Funzione solo catenaccio senza l'utilizzo di accessori aggiuntivi



PROTEZIONE TOTALE

La serratura è predisposta per il 4° e 5° punto di chiusura

Benefit:

- Maggiore sicurezza sulle porte a due ante



FINITURE DISPONIBILI

- Frontale in acciaio inox
- Frontale in acciaio verniciato nero

SCATOLA CHIUSA

Le scatole della serratura e dei deviatori sono chiuse, compresi gli agganci delle aste.

Benefit:

- Residui e sporco non possono entrare
- Non sono possibili manomissioni nella fase di montaggio



RECUPERO DISTORSIONE PORTA

Il meccanismo ad ingranaggi "riduttore di sforzo" che alleggerisce la rotazione della chiave ed il catenaccio spessore 12mm, dotato di uno smusso più accentuato, contrastano efficacemente la problematica delle porte soggette a distorsione termica.

ELEVATA SICUREZZA

- Nuovo sistema di chiusura con gancio in acciaio temprato (Brevetto CISA depositato)
- Catenaccio con spessore maggiorato da 12 mm a scorrimento orizzontale
- Catenacci indipendenti dal meccanismo centrale
- Catenacci protetti con una piastra in acciaio temprato

VERSIONE ELETTRICA

Multitop Pro propone una gamma completa con una versione elettrica dallo spessore scatola di 15,5 mm come per la meccanica e con dispositivo antiscasso sullo scrocco.

INTERCAMBIABILITÀ

- Perfettamente intercambiabile con versioni già installate
- Entrate da 25 a 40 mm
- Minore ingombro possibile grazie alla distanza dal cilindro di 15 mm
- Interasse 85 e 92 mm

CERTIFICAZIONE

CISA Multitop Pro è certificata:

- Versione testata corta secondo la Norma Europea EN 12209:03:
Grado 6 Security – 1.000 kg alla spinta laterale e 600 kg alla spinta frontale.
- Versione testata lunga secondo la Norma Europea prEN 15685:10:
Grado 6 Security – 1.000 kg alla spinta laterale e 600 kg alla spinta frontale.
Grado 7 Security – come Grado 6 con utilizzo di piastre di protezione Serie 06436

CARATTERISTICHE TECNICHE

- Spessore scatola 15,5 mm
- Scatola chiusa
- Entrata 25-30-35-40 mm
- Scrocco intercambiabile con rullo
- Scatola in metallo pressofuso
- Coperchio in acciaio
- Frontale rasabile in alto e in basso
- Scrocco regolabile da 11 a 17 mm
- Rullo regolabile da 2,5 a 15,5 mm
- Scrocco e pistone regolabile da 10,5 a 16,5 mm (versioni elettriche)
- Scrocco con sistema antiscasso (versioni elettriche)
- Catenacci deviatori con spessore 12 mm e sporgenza 25 mm
- Piastra di protezione per grado 7 art. 1.06436.10/11.0
- Predisposizione per installazione del micro interruttore sulla scatola dei deviatori
- Quadro maniglia 8 mm
- Fori DIN per montaggio borchia maniglia
- Tensione 12 V ca CE (versioni elettriche)

FUNZIONAMENTO

- La chiave aziona scrocco e catenacci. Il comando elettrico a distanza (solo elettroserrature) e la maniglia agiscono a scrocco
- La serratura è dotata di sistema antisfasatura

FINITURE

- Scatole e coperchi con rivestimento in zinco
- Frontale in acciaio VERNICIATO NERO e INOX
- Scrocco, rullo e catenacci, nichelati

MANO



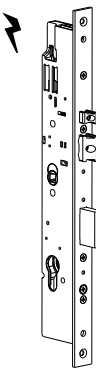
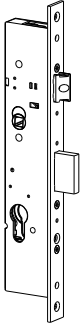
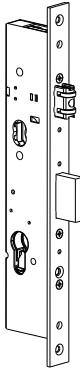
0 = ambidestra

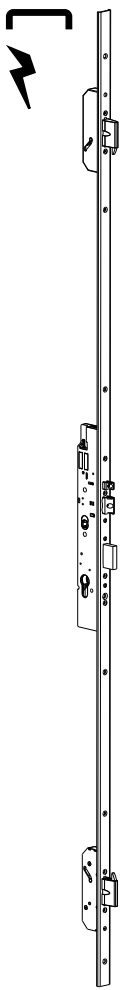
DOTAZIONE STANDARD



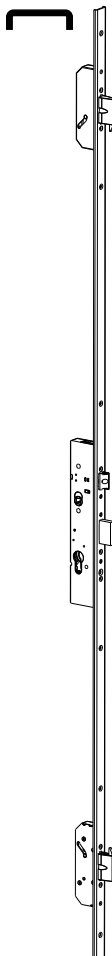
- Coppia borchie in nylon art. 1.06012.01.0
- Viti di fissaggio serratura e cilindro
- Foglio istruzioni

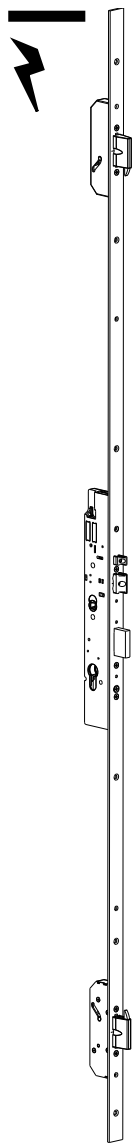
A RICHIESTA



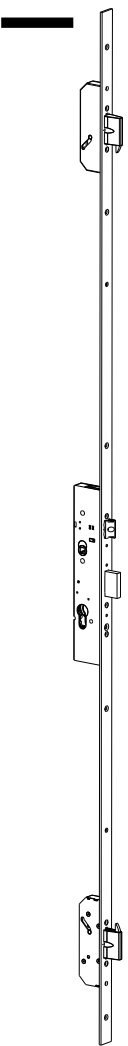
- Accessorio rullo modulare art. 1.06000.00.0
- Cilindro a profilo europeo
- Contropiastre regolabili in metallo (vedi vademecum specifico)
- Chiusure aggiuntive per 4° e 5° punto di chiusura art. 1.06449.10/11.0
- Kit prolunghe fino a 3.000 mm art. 1.06444.46/56/66/76.0
- Perno filettato per aggancio aste esterne art. 1.06449.05.0
- Borchia di protezione cilindro art. 1.06460.05.0
- Pulsante art. 1.06110.10.0 (elettrosaldature)
- Coppia contatti elettrici art. 1.06511.00.0

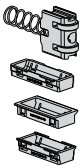
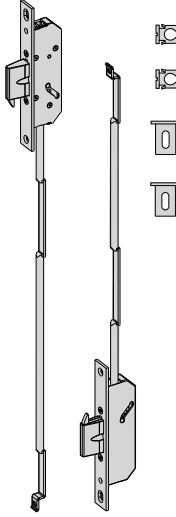
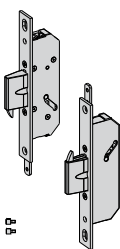
TIPOLOGIA	DESCRIZIONE	MANDATE	INTERASSE	FRONTALE	ENTRATA	 PESO UNITARIO	 N. PEZZI	ARTICOLO			
								Tipo	Dim.	Mano	
	<ul style="list-style-type: none"> Frontale 22 x 3 mm in ACCIAIO INOX Catenaccio e scrocco Scrocco e pistone regolabili da 10,5 a 16,5 mm Coppia spessori sottofrontale in nylon art. 1.06141.65.0 Perni filettati per il fissaggio delle prolunghe Tensione 12 V ca CE Corrente assorbita 3,1 A A RICHIESTA <ul style="list-style-type: none"> - Prolunghe aste interne zancate art. 1.06441.00.0 - Prolunghe aste interne dritte art. 1.06441.10.0 - Coppia comando per aste esterne art 1.06442.00.0 - Catenacci laterali aste interne art 1.06443.31.0 - Catenacci laterali aste esterne art. 1.06443.36.0 	2	85	22	25	1,010	12	1	19225	25	0
		2	85	22	30	1,070	12	1	19225	30	0
		2	85	22	35	1,130	12	1	19225	35	0
		2	85	22	40	1,190	12	1	19225	40	0
		A RICHIESTA <ul style="list-style-type: none"> - Prolunghe aste interne zancate art. 1.06441.00.0 - Prolunghe aste interne dritte art. 1.06441.10.0 - Coppia comando per aste esterne art 1.06442.00.0 - Catenacci laterali aste interne art 1.06443.31.0 - Catenacci laterali aste esterne art. 1.06443.36.0 									
	<ul style="list-style-type: none"> Frontale 22 x 3 mm in ACCIAIO INOX Catenaccio e scrocco Scrocco regolabile da 11 a 17 mm Coppia spessori sottofrontale in nylon art. 1.06141.65.0 Perni filettati per il fissaggio delle prolunghe A RICHIESTA <ul style="list-style-type: none"> - Prolunghe aste interne zancate art. 1.06441.00.0 - Prolunghe aste interne dritte art. 1.06441.10.0 - Coppia comando per aste esterne art 1.06442.00.0 - Catenacci laterali aste interne art 1.06443.31.0 - Catenacci laterali aste esterne art. 1.06443.36.0 	2	85	22	25	0,720	12	1	49225	25	0
		2	85	22	30	0,780	12	1	49225	30	0
		2	85	22	35	0,840	12	1	49225	35	0
		2	85	22	40	0,900	12	1	49225	40	0
		A RICHIESTA <ul style="list-style-type: none"> - Prolunghe aste interne zancate art. 1.06441.00.0 - Prolunghe aste interne dritte art. 1.06441.10.0 - Coppia comando per aste esterne art 1.06442.00.0 - Catenacci laterali aste interne art 1.06443.31.0 - Catenacci laterali aste esterne art. 1.06443.36.0 									
	<ul style="list-style-type: none"> Frontale 22 x 3 mm in ACCIAIO INOX Catenaccio e rullo Rullo regolabile da 2,5 a 16,5 mm Coppia spessori sottofrontale in nylon art. 1.06141.65.0 Perni filettati per il fissaggio delle prolunghe A RICHIESTA <ul style="list-style-type: none"> - Prolunghe aste interne zancate art. 1.06441.00.0 - Prolunghe aste interne dritte art. 1.06441.10.0 - Coppia comando per aste esterne art 1.06442.00.0 - Catenacci laterali aste interne art 1.06443.31.0 - Catenacci laterali aste esterne art. 1.06443.36.0 - Inserti da abbinare alle contropiastre per serrature serie 49250: <ul style="list-style-type: none"> art 1.06141.70.0 per art. 1.06463.16/17/34/35.0 art 1.06141.71.0 per art. 1.06463.05/31/32/33.0 art 1.06141.86.0 per art. 1.06461.30/35.0 	2	-	22	25	0,720	12	1	49250	25	0
		2	-	22	30	0,780	12	1	49250	30	0
		2	-	22	35	0,840	12	1	49250	35	0
		2	-	22	40	0,900	12	1	49250	40	0
		A RICHIESTA <ul style="list-style-type: none"> - Prolunghe aste interne zancate art. 1.06441.00.0 - Prolunghe aste interne dritte art. 1.06441.10.0 - Coppia comando per aste esterne art 1.06442.00.0 - Catenacci laterali aste interne art 1.06443.31.0 - Catenacci laterali aste esterne art. 1.06443.36.0 - Inserti da abbinare alle contropiastre per serrature serie 49250: <ul style="list-style-type: none"> art 1.06141.70.0 per art. 1.06463.16/17/34/35.0 art 1.06141.71.0 per art. 1.06463.05/31/32/33.0 art 1.06141.86.0 per art. 1.06461.30/35.0 									
CONTROPIASTRE REGOLABILI IN METALLO ABBINABILI											
Serrature centrale art.		Deviatori (pz.2) art.									
1.06463.05.0		1.06465.05.0									
1.06463.16.0		1.06465.06.0									
1.06463.17.0		1.06465.07.0									
1.06463.31.0		1.06465.21.0									
1.06463.32.0		1.06465.22.0									
1.06463.33.0		1.06465.23.0									
1.06463.34.0		1.06465.24.0									
1.06463.35.0		1.06465.25.0									
1.06461.07.0		1.06461.12.0									
1.06461.17.0		1.06461.22.0									
1.06461.30.0		1.06461.34.0									
1.06461.35.0		1.06461.39.0									
ACCESSORIO RULLO "MODULARE" PER SERIE 49225:											
- art. 1.06000.00.0 (inserti per rullo in dotazione)											

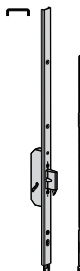
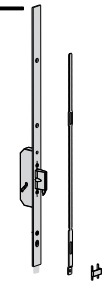
TIPOLOGIA	DESCRIZIONE	PUNTI DI CHIUSURA	MANDATE	INTERASSE	FRONTALE	ENTRATA	PESO UNITARIO kg	N. PEZZI	ARTICOLO			
									Tipo	Dim.	Mano	
	INTERASSE 85 MM											
	<ul style="list-style-type: none"> Frontale rasabile a 'U' 24 x 7 mm. in acciaio VERNICIATO NERO con altezza 2300 mm. - rasabilità superiore 350 mm. - rasabilità inferiore 150 mm. 	3	2	85	24	25	3,520	1	1	19426	25	0
	- rasabilità superiore 350 mm.	3	2	85	24	30	3,580	1	1	19426	30	0
	- rasabilità inferiore 150 mm.	3	2	85	24	35	3,640	1	1	19426	35	0
	<ul style="list-style-type: none"> Scrocco e pistone regolabili da 10,5 a 16,5 mm. 3 catenacci laterali Tappi in nylon copritestata Tensione 12 V ca CE Corrente assorbita 3,1 A 	3	2	85	24	40	3,700	1	1	19426	40	0
	INTERASSE 85 MM											
	<ul style="list-style-type: none"> Frontale rasabile a 'U' 24 x 5 mm. in acciaio VERNICIATO NERO con altezza 2300 mm. - rasabilità superiore 350 mm. - rasabilità inferiore 150 mm. 	3	2	85	24	25	3,520	1	1	19436	25	0
	- rasabilità superiore 350 mm.	3	2	85	24	30	3,580	1	1	19436	30	0
	- rasabilità inferiore 150 mm.	3	2	85	24	35	3,640	1	1	19436	35	0
	<ul style="list-style-type: none"> Scrocco e pistone regolabili da 10,5 a 16,5 mm. 3 catenacci laterali Tappi in nylon copritestata Tensione 12 V ca CE Corrente assorbita 3,1 A 	3	2	85	24	40	3,700	1	1	19436	40	0
	INTERASSE 85 MM											
	<ul style="list-style-type: none"> Frontale rasabile a 'U' 24 x 5 mm. In acciaio INOX con altezza 2300 mm. - rasabilità superiore 350 mm. - rasabilità inferiore 150 mm. 	3	2	85	24	25	3,520	1	1	19636	25	0
	- rasabilità superiore 350 mm.	3	2	85	24	30	3,580	1	1	19636	30	0
	- rasabilità inferiore 150 mm.	3	2	85	24	35	3,640	1	1	19636	35	0
	<ul style="list-style-type: none"> Scrocco e pistone regolabili da 10,5 a 16,5 mm. 3 catenacci laterali Tensione 12 V ca CE Corrente assorbita 3,1 A 	3	2	85	24	40	3,700	1	1	19636	40	0
INTERASSE 92 MM												
<ul style="list-style-type: none"> Frontale rasabile a 'U' 24 x 5 mm. in acciaio INOX con altezza 2300 mm. - rasabilità superiore 350 mm. - rasabilità inferiore 150 mm. 	3	2	92	24	25	3,520	3	1	19638	25	0	
- rasabilità superiore 350 mm.	3	2	92	24	30	3,580	3	1	19638	30	0	
- rasabilità inferiore 150 mm.	3	2	92	24	35	3,640	3	1	19638	35	0	
<ul style="list-style-type: none"> Scrocco e pistone regolabili da 10,5 a 16,5 mm. 3 catenacci laterali Tensione 12 V ca CE Corrente assorbita 3,1 A 	3	2	92	24	40	3,700	3	1	19638	40	0	
CONTROPIASTRE REGOLABILI IN METALLO ABBINABILI												
Serrature centrale art.	Deviatori (pz.2) art.											
1.06463.05.0	1.06465.05.0											
1.06463.16.0	1.06465.06.0											
1.06463.17.0	1.06465.07.0											
1.06463.31.0	1.06465.21.0											
1.06463.32.0	1.06465.22.0											
1.06463.33.0	1.06465.23.0											
1.06463.34.0	1.06465.24.0											
1.06463.35.0	1.06465.25.0											
1.06461.07.0	1.06461.12.0											
1.06461.17.0	1.06461.22.0											
1.06461.30.0	1.06461.34.0											
1.06461.35.0	1.06461.39.0											

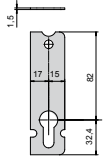
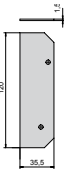
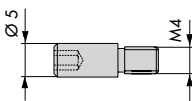
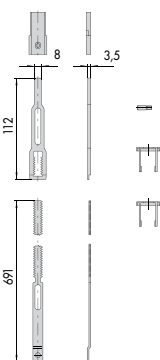
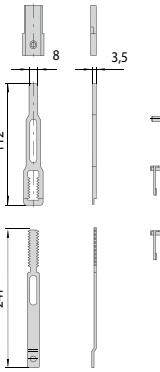
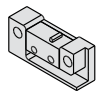
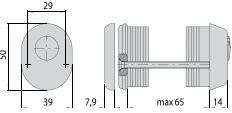
TIPOLOGIA	DESCRIZIONE	PUNTI DI CHIUSURA	MANDATE	INTERASSE	FRONTALE	ENTRATA	 PESO UNITARIO	 N. PEZZI	ARTICOLO			
									Tipo	Dim.	Mano	
	INTERASSE 85 MM											
	<ul style="list-style-type: none"> Frontale rasabile a 'U' 24 x 7 mm. in acciaio VERNICIATO NERO con altezza 2300 mm. <ul style="list-style-type: none"> - rasabilità superiore 350 mm. - rasabilità inferiore 150 mm. Scrocco regolabile da 11 a 17 mm. 3 catenacci laterali Tappi in nylon copritestata 	3	2	85	24	25	3,310	1	1	49426	25	0
	<ul style="list-style-type: none"> - rasabilità superiore 350 mm. - rasabilità inferiore 150 mm. 	3	2	85	24	30	3,370	1	1	49426	30	0
	<ul style="list-style-type: none"> Scrocco regolabile da 11 a 17 mm. 	3	2	85	24	35	3,430	1	1	49426	35	0
	<ul style="list-style-type: none"> 3 catenacci laterali 	3	2	85	24	40	3,490	1	1	49426	40	0
	<ul style="list-style-type: none"> Tappi in nylon copritestata 											
	<ul style="list-style-type: none"> Frontale rasabile a 'U' 24 x 5 mm. in acciaio VERNICIATO NERO con altezza 2300 mm. <ul style="list-style-type: none"> - rasabilità superiore 350 mm. - rasabilità inferiore 150 mm. Scrocco regolabile da 11 a 17 mm. 3 catenacci laterali Tappi in nylon copritestata 	3	2	85	24	25	3,310	1	1	49436	25	0
	<ul style="list-style-type: none"> - rasabilità superiore 350 mm. - rasabilità inferiore 150 mm. 	3	2	85	24	30	3,370	1	1	49436	30	0
	<ul style="list-style-type: none"> Scrocco regolabile da 11 a 17 mm. 	3	2	85	24	35	3,430	1	1	49436	35	0
	<ul style="list-style-type: none"> 3 catenacci laterali 	3	2	85	24	40	3,490	1	1	49436	40	0
	<ul style="list-style-type: none"> Tappi in nylon copritestata 											
	<ul style="list-style-type: none"> Frontale rasabile a 'U' 24 x 7 mm. in acciaio INOX con altezza 2300 mm. <ul style="list-style-type: none"> - rasabilità superiore 350 mm. - rasabilità inferiore 150 mm. Scrocco regolabile da 11 a 17 mm. 3 catenacci laterali 	3	2	85	24	25	3,310	1	1	49626	25	0
	<ul style="list-style-type: none"> - rasabilità superiore 350 mm. - rasabilità inferiore 150 mm. 	3	2	85	24	30	3,370	1	1	49626	30	0
	<ul style="list-style-type: none"> Scrocco regolabile da 11 a 17 mm. 	3	2	85	24	35	3,430	1	1	49626	35	0
	<ul style="list-style-type: none"> 3 catenacci laterali 	3	2	85	24	40	3,490	1	1	49626	40	0
	<ul style="list-style-type: none"> Tappi in nylon copritestata 											
	<ul style="list-style-type: none"> Frontale rasabile a 'U' 24 x 5 mm. in acciaio INOX con altezza 2300 mm. <ul style="list-style-type: none"> - rasabilità superiore 350 mm. - rasabilità inferiore 150 mm. Scrocco regolabile da 11 a 17 mm. 3 catenacci laterali 	3	2	85	24	25	3,520	1	1	49636	25	0
	<ul style="list-style-type: none"> - rasabilità superiore 350 mm. - rasabilità inferiore 150 mm. 	3	2	85	24	30	3,580	1	1	49636	30	0
	<ul style="list-style-type: none"> Scrocco regolabile da 11 a 17 mm. 	3	2	85	24	35	3,640	1	1	49636	35	0
	<ul style="list-style-type: none"> 3 catenacci laterali 	3	2	85	24	40	3,700	1	1	49636	40	0
<ul style="list-style-type: none"> Tappi in nylon copritestata 												
INTERASSE 92 MM												
<ul style="list-style-type: none"> Frontale rasabile a 'U' 24 x 5 mm. In acciaio INOX con altezza 2300 mm. <ul style="list-style-type: none"> - rasabilità superiore 350 mm. - rasabilità inferiore 150 mm. Scrocco regolabile da 11 a 17 mm. 3 catenacci laterali 	3	2	92	24	25	3,310	1	1	49638	25	0	
<ul style="list-style-type: none"> - rasabilità superiore 350 mm. - rasabilità inferiore 150 mm. 	3	2	92	24	30	3,370	1	1	49638	30	0	
<ul style="list-style-type: none"> Scrocco regolabile da 11 a 17 mm. 	3	2	92	24	35	3,430	1	1	49638	35	0	
<ul style="list-style-type: none"> 3 catenacci laterali 	3	2	92	24	40	3,490	1	1	49638	40	0	
CONTROPIASTRE REGOLABILI IN METALLO ABBINABILI												
Serrature centrale art.		Deviatori (pz.2) art.										
1.06463.05.0		1.06465.05.0										
1.06463.16.0		1.06465.06.0										
1.06463.17.0		1.06465.07.0										
1.06463.31.0		1.06465.21.0										
1.06463.32.0		1.06465.22.0										
1.06463.33.0		1.06465.23.0										
1.06463.34.0		1.06465.24.0										
1.06463.35.0		1.06465.25.0										
1.06461.07.0		1.06461.12.0										
1.06461.17.0		1.06461.22.0										
1.06461.30.0		1.06461.34.0										
1.06461.35.0		1.06461.39.0										
ACCESSORIO RULLO "MODULARE": - art. 1.06000.00.0 (inserti per rullo in dotazione)												

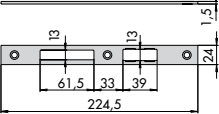
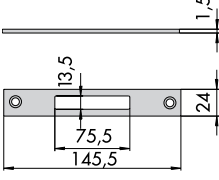
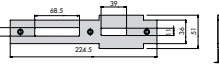
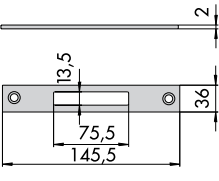
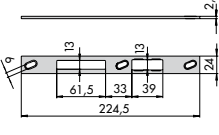
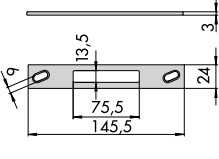
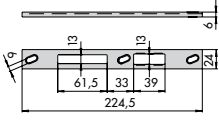
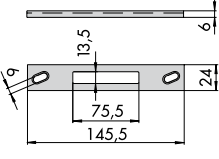
TIPOLOGIA	DESCRIZIONE	PUNTI DI CHIUSURA	MANDATE	INTERASSE	FRONTALE	ENTRATA	PESO UNITARIO	N. PEZZI	ARTICOLO			
									Tipo	Dim.	Mano	
	INTERASSE 85 MM											
	<ul style="list-style-type: none"> Frontale rasabile "piatto" 24 x 3 mm. in acciaio VERNICIATO NERO con altezza 2300 mm. <ul style="list-style-type: none"> - rasabilità superiore 350 mm. - rasabilità inferiore 150 mm. Scrocco e pistone regolabili da 10,5 a 16,5 mm. 3 catenacci laterali Tappi in nylon copritestata Tensione 12 V ca CE Corrente assorbita 3,1 A 	3	2	85	24	25	3,520	1	1	19526	25	0
		3	2	85	24	30	3,580	1	1	19526	30	0
		3	2	85	24	35	3,640	1	1	19526	35	0
		3	2	85	24	40	3,700	1	1	19526	40	0
		3	2	85	24	25	3,520	1	1	19726	25	0
	<ul style="list-style-type: none"> Frontale rasabile "piatto" 24 x 3 mm. in acciaio INOX con altezza 2300 mm. <ul style="list-style-type: none"> - rasabilità superiore 350 mm. - rasabilità inferiore 150 mm. Scrocco e pistone regolabili da 10,5 a 16,5 mm. 3 catenacci laterali Tensione 12 V ca CE Corrente assorbita 3,1 A 	3	2	85	24	30	3,580	1	1	19726	30	0
		3	2	85	24	35	3,640	1	1	19726	35	0
		3	2	85	24	40	3,700	1	1	19726	40	0
		INTERASSE 92 MM										
		<ul style="list-style-type: none"> Frontale rasabile "piatto" 24 x 3 mm. in acciaio INOX con altezza 2300 mm. <ul style="list-style-type: none"> - rasabilità superiore 350 mm. - rasabilità inferiore 150 mm. Scrocco e pistone regolabili da 10,5 a 16,5 mm. 3 catenacci laterali Tensione 12 V ca CE Corrente assorbita 3,1 A 	3	2	92	24	25	3,520	3	1	19728	25
	3		2	92	24	30	3,580	3	1	19728	30	0
	3		2	92	24	35	3,640	3	1	19728	35	0
	3		2	92	24	40	3,700	3	1	19728	40	0
CONTROPIASTRE REGOLABILI IN METALLO ABBINABILI												
Serrature centrale art.		Deviatori (pz.2) art.										
1.06463.05.0		1.06465.05.0										
1.06463.16.0		1.06465.06.0										
1.06463.17.0		1.06465.07.0										
1.06463.31.0		1.06465.21.0										
1.06463.32.0		1.06465.22.0										
1.06463.33.0		1.06465.23.0										
1.06463.34.0		1.06465.24.0										
1.06463.35.0		1.06465.25.0										
1.06461.07.0		1.06461.12.0										
1.06461.17.0		1.06461.22.0										
1.06461.30.0		1.06461.34.0										
1.06461.35.0		1.06461.39.0										



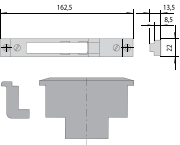
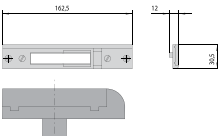
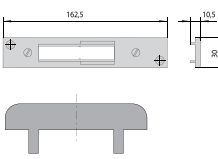
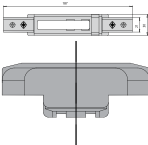
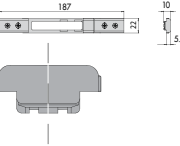
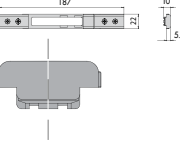
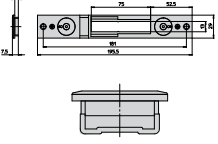
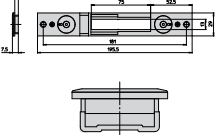
TIPOLOGIA	DESCRIZIONE	PUNTI DI CHIUSURA	MANDATE	INTERASSE	FRONTALE	ENTRATA	 PESO UNITARIO	 N. PEZZI	ARTICOLO			
									Tipo	Dim.	Mano	
	INTERASSE 85 MM											
	<ul style="list-style-type: none"> Frontale rasabile "piatto" 24 x 3 mm. in acciaio VERNICIATO NERO con altezza 2300 mm. 	3	2	85	24	25	3,310	1	1	49526	25	0
	<ul style="list-style-type: none"> - rasabilità superiore 350 mm. 	3	2	85	24	30	3,370	1	1	49526	30	0
	<ul style="list-style-type: none"> - rasabilità inferiore 150 mm. 	3	2	85	24	35	3,430	1	1	49526	35	0
	<ul style="list-style-type: none"> Scrocco regolabile da 11 a 17 mm. 	3	2	85	24	40	3,490	1	1	49526	40	0
	<ul style="list-style-type: none"> 3 catenacci laterali 	3	2	85	24	40	3,490	1	1	49526	40	0
	<ul style="list-style-type: none"> Tappi in nylon copritestata 											
	<ul style="list-style-type: none"> Frontale rasabile "piatto" 24 x 3 mm. in acciaio INOX con altezza 2300 mm. 	3	2	85	24	25	3,310	1	1	49726	25	0
	<ul style="list-style-type: none"> - rasabilità superiore 350 mm. 	3	2	85	24	30	3,370	1	1	49726	30	0
	<ul style="list-style-type: none"> - rasabilità inferiore 150 mm. 	3	2	85	24	35	3,430	1	1	49726	35	0
	<ul style="list-style-type: none"> Scrocco regolabile da 11 a 17 mm. 	3	2	85	24	40	3,490	1	1	49726	40	0
	<ul style="list-style-type: none"> 3 catenacci laterali 	3	2	85	24	40	3,490	1	1	49726	40	0
	INTERASSE 92 MM											
<ul style="list-style-type: none"> Frontale rasabile "piatto" 24 x 3 mm. in acciaio INOX con altezza 2300 mm. 	3	2	92	24	25	3,310	1	1	49728	25	0	
<ul style="list-style-type: none"> - rasabilità superiore 350 mm. 	3	2	92	24	30	3,370	1	1	49728	30	0	
<ul style="list-style-type: none"> - rasabilità inferiore 150 mm. 	3	2	92	24	35	3,430	1	1	49728	35	0	
<ul style="list-style-type: none"> Scrocco regolabile da 11 a 17 mm. 	3	2	92	24	40	3,490	1	1	49728	40	0	
<ul style="list-style-type: none"> 3 catenacci laterali 	3	2	92	24	40	3,490	1	1	49728	40	0	
CONTROPIASTRE REGOLABILI IN METALLO ABBINABILI												
Serrature centrale art.		Deviatori (pz.2) art.										
1.06463.05.0		1.06465.05.0										
1.06463.16.0		1.06465.06.0										
1.06463.17.0		1.06465.07.0										
1.06463.31.0		1.06465.21.0										
1.06463.32.0		1.06465.22.0										
1.06463.33.0		1.06465.23.0										
1.06463.34.0		1.06465.24.0										
1.06463.35.0		1.06465.25.0										
1.06461.07.0		1.06461.12.0										
1.06461.17.0		1.06461.22.0										
1.06461.30.0		1.06461.34.0										
1.06461.35.0		1.06461.39.0										
ACCESSORIO RULLO "MODULARE": - art. 1.06000.00.0 (inserti per rullo in dotazione)												



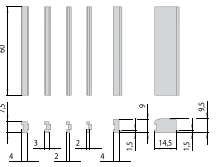
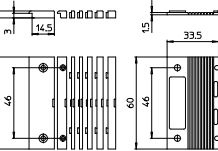
TIPOLOGIA	DESCRIZIONE	PER SERIE / ART.	kg		ARTICOLO			
			PESO UNITARIO	N. PEZZI	Tipo	Dim.	Mano	
	<ul style="list-style-type: none"> Accessorio rullo "MODULARE" per serrature serie 49000 - Dotazione <ul style="list-style-type: none"> inserto in nylon 1.06141.70.0 inserto in nylon 1.06141.71.0 inserto in nylon 1.06141.86.0 		0,060	12	1	06000	00	0
	<ul style="list-style-type: none"> Coppia punti di chiusura laterali azionati da aste interne Catenacci a scorrimento orizzontale con inserti in acciaio temprato e gancio Frontale in acciaio INOX 22 x 3 mm Predisposizione per 4° e 5° punto di chiusura Scatola chiusa IN DOTAZIONE: <ul style="list-style-type: none"> - Coppia aste diametro 8 mm. - Coppia spessori sottofrontale art. 1.06141.65.0 - Pinza guida aste art 1.06224.00.0 (pz.2) A RICHIESTA: <ul style="list-style-type: none"> - Contropiastre specifiche (vedi Vademecum) - Prolunghe aste interne diritte art. 1.06441.10.0 per 4° e 5° punto di chiusura - Perno filettato art. 1.06449.05.0 per il fissaggio delle aste per 4° e 5° punto0 	19225 49225 49250	1,060	12	1	06443	31	0
	<ul style="list-style-type: none"> Coppia punti di chiusura laterali azionati da aste esterne Catenacci a scorrimento orizzontale con inserti in acciaio temprato e gancio Frontale in acciaio INOX 22 x 3 mm Predisposizione per 4° e 5° punto di chiusura Scatola chiusa IN DOTAZIONE: <ul style="list-style-type: none"> - Coppia comandi aste esterne - Coppia perni filettati A RICHIESTA: <ul style="list-style-type: none"> - Contropiastre specifiche (vedi Vademecum) - Perno filettato art. 1.06449.05.0 per il fissaggio del 4° al 5° punto del comando aste esterne art. 1.06442.00.0 	19225 49225 49250	1,060	12	1	06443	36	0

TIPOLOGIA	DESCRIZIONE	PER SERIE/ART.	MANDATE	INTERASSE	FRONTALE	ENTRATA	kg		ARTICOLO			
							PESO UNITARIO	N. PEZZI	Tipo	Dim.	Mano	
	<ul style="list-style-type: none"> Kit prolunga superiore per porte fino a 3000 mm Frontale rasabile a "U" 24 x 5 mm in acciaio VERNICIATO NERO con altezza 700 mm 	19436 - 49436	2	-	24	-	0,900	1	1	06444	46	0
	<ul style="list-style-type: none"> Come sopra con frontale a "U" 24 x 7 mm 	19426 - 49426	2	-	24	-	0,900	1	1	06444	47	0
	<ul style="list-style-type: none"> Kit prolunga superiore per porte fino a 3000 mm Frontale rasabile a "U" 24 x 5 mm in acciaio INOX con altezza 700 mm 	19636 - 49636 19638 - 49638	2	-	24	-	0,900	1	1	06444	66	0
	<ul style="list-style-type: none"> Come sopra con frontale a "U" 24 x 7 mm 	19626 - 49626	2	-	24	-	0,900	1	1	06444	67	0
	<ul style="list-style-type: none"> Kit prolunga superiore per porte fino a 3000 mm Frontale rasabile "piatto" 24 x 3 mm in acciaio VERNICIATO NERO con altezza 700 mm 	19526 - 49526	2	-	24	-	0,900	1	1	06444	56	0
	<ul style="list-style-type: none"> Kit prolunga superiore per porte fino a 3000 mm Frontale rasabile "piatto" 24 x 3 mm in acciaio INOX con altezza 700 mm 	19726 - 19728 49726 - 49728	2	-	24	-	0,900	1	1	06444	76	0

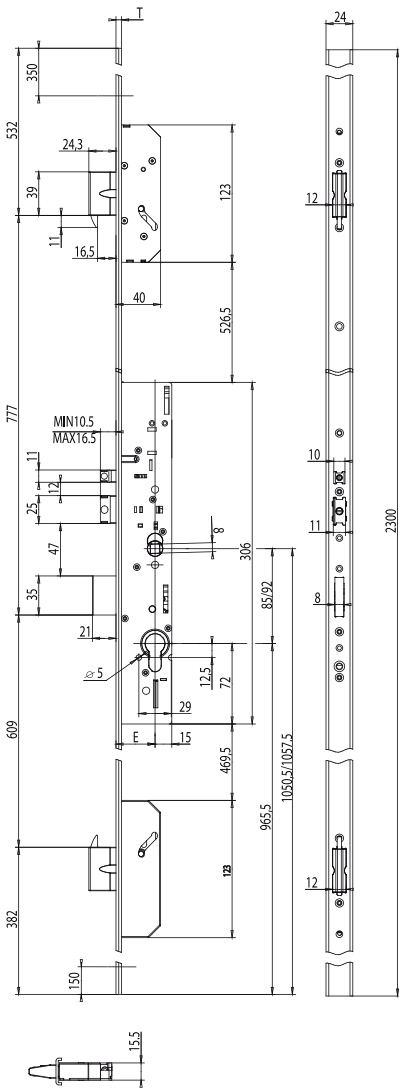
TIPOLOGIA	DESCRIZIONE	kg		ARTICOLO			
		PESO UNITARIO	N. PEZZI	Tipo	Dim.	Mano	
	<ul style="list-style-type: none"> Piastra di protezione serratura, per aumentare la resistenza al trapano (grado 7 prEN 15685 : 10) 	0,100	6	1	06436	10	0
	<ul style="list-style-type: none"> Piastra di protezione deviatori, per aumentare la resistenza al trapano (grado 7 prEN 15685 : 10) 	0,057	12	1	06436	11	0
	<ul style="list-style-type: none"> Perno filettato per il fissaggio delle prolunghe di chiusura supplementari per il 4° e 5° punto di chiusura 	0,002	50	1	06449	05	0
	<ul style="list-style-type: none"> Prolunga di chiusura aggiuntiva per lo STIPITE SUPERIORE da abbinare a serrature con frontale a "U" 24 x 7 mm. 	0,187	1	1	06449	10	0
	<ul style="list-style-type: none"> Prolunga di chiusura aggiuntiva A PAVIMENTO da abbinare a serrature con frontale a "U" 24 x 7 mm. 	0,135	1	1	06449	11	0
	<ul style="list-style-type: none"> Micro interruttore abbinabile ai deviatori delle serrature serie 19000 e 49000 	0,020	1	1	06195	08	0
	<ul style="list-style-type: none"> Borchia di protezione per cilindri RS3, ASTRAL, AP3 (con chiave lunga car. CL), e ASIX, in acciaio carbonitrurato cromato, per serie 19000 e 49000, completo di: <ul style="list-style-type: none"> - Spessori 2 mm. (pz. 19), 1 mm. (pz. 2) - Viti M5 x 75mm - Borchia interna VARIANTI FINITURA <ul style="list-style-type: none"> - Acciaio lucidato dorato (fin. 15) A RICHIESTA <ul style="list-style-type: none"> - Kit spessori supplementari per profili con larghezza da 65 a 87 mm. art. 1.06141.87.0 	0,485	1	1	06460	05	0

TIPOLOGIA	DESCRIZIONE	kg		ARTICOLO		
		PESO UNITARIO	N. PEZZI	Tipo	Dim.	Mano
	• Contropiastra piana in acciaio INOX 24 x 1,5 mm.	0,053	12	1	06461 07	0
	• Contropiastra piana in acciaio INOX 24 x 1,5 mm.	0,034	12	1	06461 12	0
	• Contropiastra piana in acciaio INOX 36 x 2 mm. per profilo FORSTER "UNICO"	0,080	12	1	06461 17	0
	• Contropiastra piana in acciaio INOX 36 x 2 mm. per profilo Forster "UNICO"	0,046	12	1	06461 22	0
	• Contropiastra piana in acciaio INOX 24 x 3 mm.	0,093	12	1	06461 30	0
	• Contropiastra piana in acciaio INOX 24 x 3 mm.	0,065	12	1	06461 34	0
	• Contropiastra a "U" in acciaio INOX 24 x 6 mm.	0,098	12	1	06461 35	0
	• Contropiastra a "U" in acciaio INOX 24 x 6 mm.	0,065	12	1	06461 39	0

TIPOLOGIA	DESCRIZIONE			ARTICOLO		
				PESO UNITARIO	N. PEZZI	Tipo Dim. Mano
	<ul style="list-style-type: none"> Regolazione laterale 2,5 mm. 	0,125	12	1	06465 05	0
	<ul style="list-style-type: none"> Regolazione laterale 2,5 mm. 	0,122	12	1	06465 06	0
	<ul style="list-style-type: none"> Regolazione laterale 2,5 mm. 	0,117	12	1	06465 07	0
	<ul style="list-style-type: none"> Regolazione laterale di 8 mm Profili: R40, R50TT, NEW TEC 52 SOR. TT, ecc. Variante finitura - Nichelato (fin.12) 	0,140	12	1	06465 21	0
	<ul style="list-style-type: none"> Regolazione laterale di 4 mm Parte centrale in acciaio VERNICIATO NERO 	0,112	12	1	06465 22	0
	<ul style="list-style-type: none"> Regolazione laterale di 4 mm Parte centrale in acciaio INOX 	0,112	12	1	06465 23	0
	<ul style="list-style-type: none"> Regolazione laterale 2,5 mm Regolazione spessore da 4,5 a 10 mm. In acciaio VERNICIATO NERO 	0,130	12	1	06465 24	0
	<ul style="list-style-type: none"> Regolazione laterale 2,5 mm Regolazione spessore da 4,5 a 10 mm. In acciaio INOX 	0,130	12	1	06465 25	0

TIPOLOGIA	DESCRIZIONE	PER SERIE / ART.			ARTICOLO			
					PESO UNITARIO	N. PEZZI	Tipo Dim. Mano Fin.	
	<ul style="list-style-type: none"> Salvaprofilo in nylon per l'apertura esterna dei profili in alluminio a taglio termico (altezza alette da 7,5 a 10 mm) 	1 06463 24 0; 1 06463 25 0 1 06463 34 0; 1 06463 35 0 1 06465 24 0; 1 06465 25 0 1 06465 34 0; 1 06465 35 0	0,019	25	1	06141 79	0	
	<ul style="list-style-type: none"> Salvaprofilo in nylon per l'apertura esterna dei profili in alluminio a taglio termico (altezza alette da 3 a 7,5 mm) 	1 06463 24 0; 1 06463 25 0 1 06463 34 0; 1 06463 35 0 1 06465 24 0; 1 06465 25 0 1 06465 34 0; 1 06465 35 0	0,019	25	1	06141 89	0	

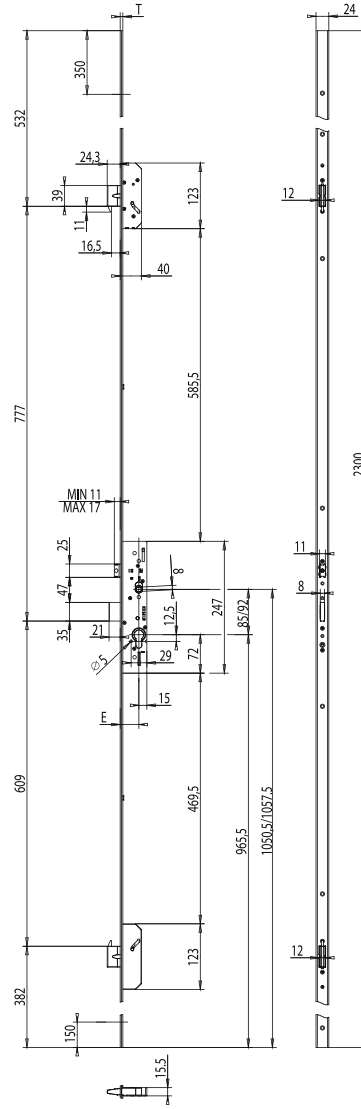
19436



- T
19526 3
- T
19726 3
- T
19728 3
- T
19436 5
- T
19636 5
- T
19638 5
- T
19426 7

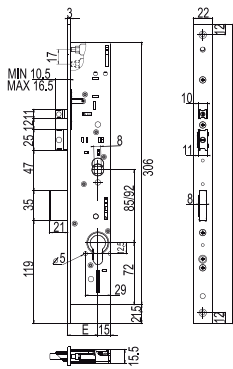
* RASABILITA'
E = 25 - 30 - 35 - 40

49436

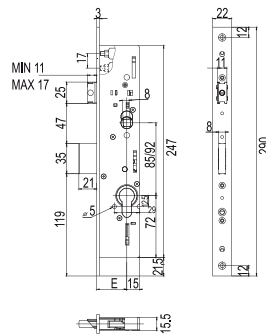


- T
49526 3
- T
49726 3
- T
49728 3
- T
49436 5
- T
49636 5
- T
49638 5
- T
49426 7
- T
49626 7

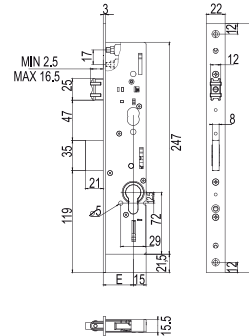
* RASABILITA'
E = 25 - 30 - 35 - 40



19225
E = 25 - 30 - 35 - 40



49225
E = 25 - 30 - 35 - 40



49250
E = 25 - 30 - 35 - 40

CISA S.p.A. si riserva di apportare le modifiche che riterrà opportuno ai prodotti illustrati sul presente catalogo senza alcun preavviso. Le misure indicate sono espresse in millimetri.

Scopri i video tutorial dei prodotti CISA
sul canale CISAlocks di YouTube.



Chi è Allegion

Allegion (NYSE: ALLE) dà fiducia e tranquillità con una realtà da 2 miliardi dollari che offre innovative soluzioni per la sicurezza alle aziende come ai privati.

Allegion impiega oltre 7.800 persone e offre prodotti in più di 120 paesi in tutto il mondo. Allegion comprende 23 marchi globali inclusi marchi strategici quali CISA®, Interflex®, LCN®, Schlage® e Von Duprin®.

Ulteriori informazioni su allegion.com





MULTITOP MATIC

Sicurezza
automatica, senza
più pensieri.



MULTITOP MATIC

Multitop MATIC è il nuovo sistema di chiusura per porte in alluminio e ferro che consente di chiudere in sicurezza la porta senza l'utilizzo della chiave.

Sicurezza garantita su 6 punti di chiusura e al massimo livello della norma europea.

Grazie all'accessorio **MOTORE CISA** è possibile anche l'apertura della porta da remoto.



MULTITOP EXIT

Sarà presto disponibile sul mercato anche la serratura **Multitop EXIT**, un sistema di chiusura per **porte in alluminio e ferro**, che consente di chiudere in sicurezza la porta senza l'utilizzo della chiave e con **funzione antipanico**.

A
BREVE!




Multitop MATIC

I suoi punti di forza, tutti a tuo vantaggio.



CHIUSURA AUTOMATICA, SEMPRE IN SICUREZZA



Accostando l'anta al battente della porta, si ottiene la chiusura automatica dei 3 scrocci e dei 3 catenacci a gancio.

-  chiusura in sicurezza della porta senza l'utilizzo della chiave
-  porta sempre chiusa in 6 punti
-  comfort e sicurezza



3 SCROCCHI SEMPRE IN PRESA




Garantiscono una chiusura ermetica della porta e il libero scorrimento dei ganci, grazie ad uno spessore maggiore degli scrocci.

-  risparmio energetico e miglioramento acustico (porta sempre allineata)
-  uscita dei ganci garantita: una volta che i 3 scrocci sono entrati nelle contropiastre, i ganci sono liberi di muoversi senza impuntamenti sia in uscita che in rientro



INTERCAMBIABILITA' DELLE CAVE DI LAVORAZIONE SUL PROFILO




Multitop MATIC consente di mantenere sul profilo le attuali cave di lavorazione di tutte le serrature appartenenti alla famiglia Multitop (PRO e MAX), ad eccezione dei profili in cui è necessaria una lavorazione aggiuntiva nella zona del fermavetro. Multitop MATIC consente anche di mantenere le contropiastre già in uso per tutte le serrature della famiglia Multitop.

-  impostazione unica delle cave di lavorazione per tutte le serrature della famiglia Multitop
-  è possibile effettuare la scelta della serratura anche dopo la lavorazione delle cave sul profilo
-  riduzione dello stock a magazzino



FUNZIONE BLOCCO MANIGLIA

L'apertura della porta dall'interno è immediata abbassando semplicemente la maniglia perchè i 3 scrocci e i 3 catenacci rientrano simultaneamente. È possibile escludere questa funzione ruotando la chiave nel senso di chiusura della serratura.

-  blocco della maniglia impedendo l'apertura indesiderata della porta dall'interno
-  disattivazione del MOTORE CISA, nel caso sia stato installato l'accessorio
-  maggiore sicurezza contro i tentativi di effrazione dall'esterno



MOTORE CISA

Il MOTORE CISA consente di aprire la serratura Multitop MATIC da remoto. È un accessorio installabile a richiesta ed è unico per tutta la gamma di serrature Multitop MATIC e Multitop EXIT.



MOTORE CISA

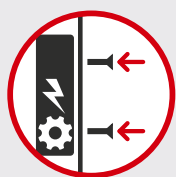
Aggiungendo alla **Multitop MATIC/EXIT** l'accessorio **MOTORE CISA** è possibile aprire elettricamente la porta a distanza.



APERTURA DA REMOTO

Il MOTORE CISA consente di aprire la serratura Multitop MATIC/EXIT da remoto anche quando la porta è chiusa in sicurezza con 6 punti di chiusura.

L'apertura può essere comandata da qualsiasi credenziale (citofono, tastiera, transponder, tessera, telefono, etc.).



ACCESSORIO SEMPLICE DA MONTARE

Il MOTORE CISA può motorizzare tutte le serrature della gamma Multitop MATIC/EXIT e può essere installato direttamente sul frontale in modo molto semplice e veloce.



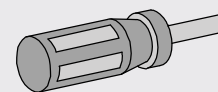
FERMO A GIORNO ELETTRICO

Grazie al MOTORE CISA, è possibile attivare la funzione fermo a giorno (porta sempre aperta in periodi prestabiliti durante l'arco della giornata).



SEGNALI ACUSTICI/VISIVI

Il MOTORE CISA ha una segnalazione acustica ed una visiva (opzionale) per indicare l'avvenuta apertura e chiusura.



possibili credenziali di apertura



citofono



tastiera



transponder

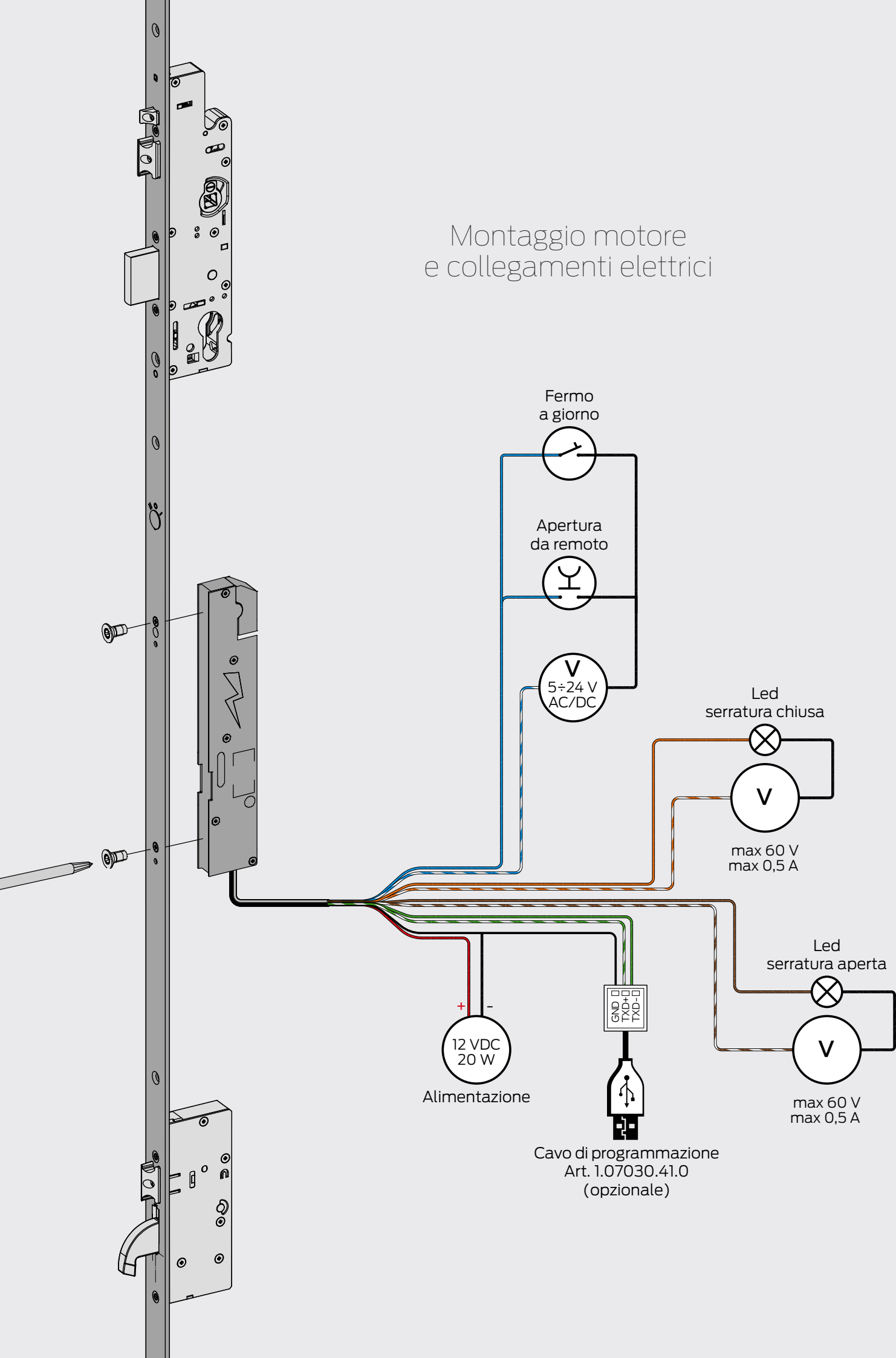


tessera

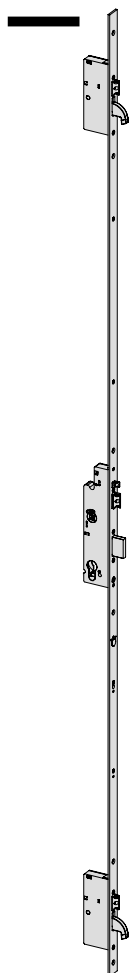


smartphone

Montaggio motore e collegamenti elettrici



TIPOLOGIA	DESCRIZIONE	PUNTI DI CHIUSURA	MANDATE	INTERASSE	FRONTALE	ENTRATA	PESO UNITARIO	N. PEZZI	ARTICOLO		
									TIPO	DIM.	MANO



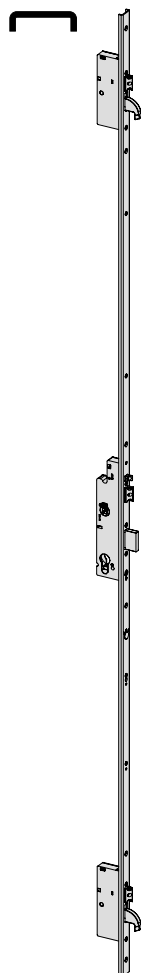
- **Frontale rasabile "piatto" 24 x 3 mm.**
In acciaio inox con altezza 2300 mm.
- rasabilità superiore 350 mm.
- rasabilità inferiore 150 mm.
- Scrocchio della serratura centrale regolabile da 10 a 16 mm e autobloccante.
- 2 scrocchi dei punti di chiusura laterali regolabili da 9 a 15 mm.
- Sensore "riarmo automatico" regolabile da 9 a 15 mm.
- 2 ganci in acciaio temprato.
- IN DOTAZIONE
- coppia borchie in nylon art. 1.06012.01.0
- viti di fissaggio serratura e cilindro
- foglio istruzioni
- A RICHIESTA
- **MOTORE CISA art. 1.E0000.00.0**
- Fermo a giorno art. 1.06120.00.0
- Kit prolunga superiore per porte fino a 3.000 mm art. 1.06444.96.0
- Borchia di protezione per cilindro art. 1.06460.05.0
- Piastre antitrapano per grado 7 pr EN 15685:14 art. 1.06436.12/13.0

6	1	85	24	35	3,640	1	1	4A000	35	0
6	1	85	24	40	3,700	1	1	4A000	40	0
6	1	85	24	45	4,300	1	1	4A000	45	0
6	1	92	24	35	3,640	1	1	4A010	35	0
6	1	92	24	40	3,700	1	1	4A010	40	0
6	1	92	24	45	4,300	1	1	4A010	45	0

CONTROPIASTRE REGOLABILI IN METALLO ABBINABILI

ATTUALI CONTROPIASTRE		NUOVE CONTROPIASTRE	
Serrature centrale art.	Punti di chiusura laterali (pz.2) art.	Serrature centrale art.	Punti di chiusura laterali (pz.2) art.
1.06463.05.0	1.06465.05.0		
1.06463.16.0	1.06465.06.0		
1.06463.17.0 in esaurimento	1.06465.07.0 in esaurimento	sostituito da 1.06463.67/68.0	sostituito da 1.06465.57/58.0
1.06463.31.0 in esaurimento	1.06465.21.0 in esaurimento	sostituito da 1.06463.67/68.0	sostituito da 1.06465.57/58.0
1.06463.32.0 in esaurimento	1.06465.22.0 in esaurimento	sostituito da 1.06463.82.0	sostituito da 1.06465.72.0
1.06463.33.0 in esaurimento	1.06465.23.0 in esaurimento	sostituito da 1.06463.83.0	sostituito da 1.06465.73.0
1.06463.34.0 in esaurimento	1.06465.24.0 in esaurimento	sostituito da 1.06463.84.0	sostituito da 1.06465.74.0
1.06463.35.0 in esaurimento	1.06465.25.0 in esaurimento	sostituito da 1.06463.85.0	sostituito da 1.06465.75.0
1.06461.07.0	1.06461.12.0		
1.06461.17.0	1.06461.22.0		
1.06461.30.0	1.06461.34.0		
1.06461.35.0	1.06461.39.0		

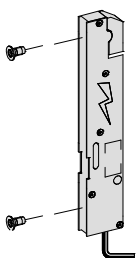
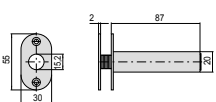
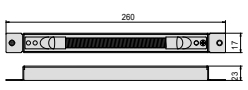

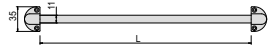
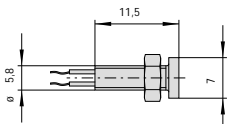
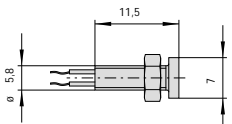
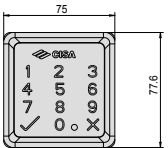



TIPOLOGIA	DESCRIZIONE	PUNTI DI CHIUSURA	MANDATE	INTERASSE	FRONTALE	ENTRATA	PESO UNITARIO	N. PEZZI	ARTICOLO		
									TIPO	DIM.	MANO



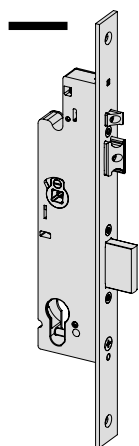
<ul style="list-style-type: none"> ▪ Frontale rasabile a 'U' 24 x 5 mm. In acciaio inox con altezza 2300 mm. - rasabilità superiore 350 mm. - rasabilità inferiore 150 mm. ▪ Scrocco della serratura centrale regolabile da 10 a 16 mm e autobloccante. ▪ 2 scrocci dei punti di chiusura laterali regolabili da 9 a 15 mm. ▪ Sensore "riarmo automatico" regolabile da 9 a 15 mm. ▪ 2 ganci in acciaio temprato. ▪ IN DOTAZIONE - coppia borchie in nylon art. 1.06012.01.0 - viti di fissaggio serratura e cilindro - foglio istruzioni ▪ A RICHIESTA - MOTORE CISA art. 1.E0000.00.0 - Fermo a giorno art. 1.06120.00.0 - Kit prolunga superiore per porte fino a 3.000 mm art. 1.06444.86.0 - Borchia di protezione per cilindro art. 1.06460.05.0 - Piastre antitrapano art. 1.06436.12/13.0 	6	1	85	24	35	3,640	1	1	4A100	35	0
	6	1	85	24	40	3,700	1	1	4A100	40	0
	6	1	85	24	45	4,300	1	1	4A100	45	0
	6	1	92	24	35	3,640	1	1	4A110	35	0
	6	1	92	24	40	3,700	1	1	4A110	40	0
	6	1	92	24	45	4,300	1	1	4A110	45	0
	6	1	85	24	35	3,640	1	1	4A200	35	0
	6	1	85	24	40	3,700	1	1	4A200	40	0
	6	1	85	24	45	4,300	1	1	4A200	45	0
	6	1	92	24	35	3,640	1	1	4A210	35	0
	6	1	92	24	40	3,700	1	1	4A210	40	0
	6	1	92	24	45	4,300	1	1	4A210	45	0
<ul style="list-style-type: none"> ▪ Frontale rasabile a 'U' 24 x 7 mm. In acciaio inox con altezza 2300 mm. - rasabilità superiore 350 mm. - rasabilità inferiore 150 mm. ▪ Scrocco della serratura centrale regolabile da 10 a 16 mm e autobloccante. ▪ 2 scrocci dei punti di chiusura laterali regolabili da 9 a 15 mm. ▪ Sensore "riarmo automatico" regolabile da 9 a 15 mm. ▪ 2 ganci in acciaio temprato. ▪ IN DOTAZIONE - coppia borchie in nylon art. 1.06012.01.0 - viti di fissaggio serratura e cilindro - foglio istruzioni ▪ A RICHIESTA - MOTORE CISA art. 1.E0000.00.0 - Fermo a giorno art. 1.06120.00.0 - Kit prolunga superiore per porte fino a 3.000 mm art. 1.06444.87.0 - Borchia di protezione per cilindro art. 1.06460.05.0 - Piastre antitrapano per grado 7 pr EN 15685:14 art. 1.06436.12/13.0 	6	1	85	24	35	3,640	1	1	4A200	35	0
6	1	85	24	40	3,700	1	1	4A200	40	0	
6	1	85	24	45	4,300	1	1	4A200	45	0	
6	1	92	24	35	3,640	1	1	4A210	35	0	
6	1	92	24	40	3,700	1	1	4A210	40	0	
6	1	92	24	45	4,300	1	1	4A210	45	0	

CONTROPIASTRE REGOLABILI IN METALLO ABBINABILI

ATTUALI CONTROPIASTRE		NUOVE CONTROPIASTRE	
Serrature centrale art.	Punti di chiusura laterali (pz.2) art.	Serrature centrale art.	Punti di chiusura laterali (pz.2) art.
1.06463.05.0	1.06465.05.0		
1.06463.16.0	1.06465.06.0		
1.06463.17.0 in esaurimento	1.06465.07.0 in esaurimento	sostituito da 1.06463.67/68.0	sostituito da 1.06465.57/58.0
1.06463.31.0 in esaurimento	1.06465.21.0 in esaurimento	sostituito da 1.06463.67/68.0	sostituito da 1.06465.57/58.0
1.06463.32.0 in esaurimento	1.06465.22.0 in esaurimento	sostituito da 1.06463.82.0	sostituito da 1.06465.72.0
1.06463.33.0 in esaurimento	1.06465.23.0 in esaurimento	sostituito da 1.06463.83.0	sostituito da 1.06465.73.0
1.06463.34.0 in esaurimento	1.06465.24.0 in esaurimento	sostituito da 1.06463.84.0	sostituito da 1.06465.74.0
1.06463.35.0 in esaurimento	1.06465.25.0 in esaurimento	sostituito da 1.06463.85.0	sostituito da 1.06465.75.0
1.06461.07.0	1.06461.12.0		
1.06461.17.0	1.06461.22.0		
1.06461.30.0	1.06461.34.0		
1.06461.35.0	1.06461.39.0		

TIPOLOGIA	DESCRIZIONE	PER SERIE / ART.	FRONTALE	kg	N. PEZZI	ARTICOLO			
						PESO UNITARIO	TIPO	DIM.	MANO
	<ul style="list-style-type: none"> MOTORE CISA installabile su tutte le serrature Multitop MATIC versione multipunto. Consente l'apertura a distanza con comando elettrico <ul style="list-style-type: none"> - Tensione 12V corrente continua CE - Corrente assorbita 2A IN DOTAZIONE <ul style="list-style-type: none"> - cavo di alimentazione art. 1.07030.40.0 (L=4 m) - 2 viti di fissaggio - foglio istruzioni 	4A010, 4A100, 4A110, 4A200, 4A210	-	0,500	1	1	E0000	00	0
	<ul style="list-style-type: none"> Passacavo a scomparsa. 			0,058	6	1	06515	00	0
	<ul style="list-style-type: none"> Passacavo interno a molla. 			0,325	6	1	06515	15	0
	<ul style="list-style-type: none"> Passacavo esterno a molla (L=300 mm). 			0,100	10	1	06515	20	0
	<ul style="list-style-type: none"> Passacavo esterno a molla (L=600 mm). 			0,100	10	1	06515	21	0
	<ul style="list-style-type: none"> Led luminoso rosso. 			0,005	1	1	07126	01	0
	<ul style="list-style-type: none"> Led luminoso verde. 			0,019	1	1	07126	02	0
	<ul style="list-style-type: none"> Tastiera cablata per il controllo del singolo accesso tramite codice PIN, per MOTORE CISA serie E0000. Finitura nero lucido. VARIANTI FINITURA <ul style="list-style-type: none"> - Cromato satinato (fin. B1) 	E0000	-	0,500	1	1	06525	77	0
	<ul style="list-style-type: none"> Cavo di alimentazione (L = 4 m). 			0,019	1	1	07030	40	0
	<ul style="list-style-type: none"> Cavo di programmazione. 			0,019	1	1	07030	41	0
	<ul style="list-style-type: none"> Alimentatore: <ul style="list-style-type: none"> - Input: 110÷240 Vac 50/60 Hz 0,7 A - Output: 12 Vcc 2,5 A Class 2 output - Certificato UL Listed 	I	-	0,250	1	1	07060	10	0

TIPOLOGIA	DESCRIZIONE	PUNTI DI CHIUSURA	MANDATE	INTERASSE	FRONTALE	ENTRATA	PESO UNITARIO (kg)	N. PEZZI	ARTICOLO		
									TIPO	DIM.	MANO

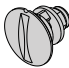
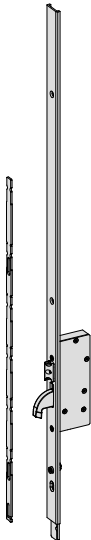




- **Frontale 24 x 3 mm in acciaio inox.**
- Catenaccio e scrocco.
- Scrocco regolabile da 10 a 16 mm e autobloccante.
- Sensore "riarmo automatico" regolabile da 9 a 15 mm.
- IN DOTAZIONE
 - coppia borchie in nylon art. 1.06012.01.0
 - viti di fissaggio serratura e cilindro
 - foglio istruzioni
- A RICHIESTA
 - Borchia di protezione per cilindro art. 1.06460.05.0

1	2	85	24	35	1,130	1	1	4A300	35	0
1	2	85	24	40	1,190	1	1	4A300	40	0
1	2	85	24	45	1,790	1	1	4A300	45	0
3	2	92	24	35	3,640	1	1	4A310	35	0
3	2	92	24	40	3,700	1	1	4A310	40	0
3	2	92	24	45	4,300	1	1	4A310	45	0

CONTROPIASTRE REGOLABILI IN METALLO ABBINABILI

ATTUALI CONTROPIASTRE	NUOVE CONTROPIASTRE
1.06463.05.0	
1.06463.16.0	
1.06463.17.0 in esaurimento	sostituito da 1.06463.67/68.0
1.06463.31.0 in esaurimento	sostituito da 1.06463.67/68.0
1.06463.32.0 in esaurimento	sostituito da 1.06463.82.0
1.06463.33.0 in esaurimento	sostituito da 1.06463.83.0
1.06463.34.0 in esaurimento	sostituito da 1.06463.84.0
1.06463.35.0 in esaurimento	sostituito da 1.06463.85.0
1.06461.07.0	
1.06461.17.0	
1.06461.30.0	
1.06461.35.0	


TIPOLOGIA	DESCRIZIONE	PER SERIE / ART.	FRONTALE	kg		N. PEZZI	ARTICOLO		
				PESO UNITARIO			TIPO	DIM.	MANO
	<ul style="list-style-type: none"> Accessorio fermo a giorno per serrature Multitop MATIC, serie 4A000, con 2 diverse posizioni: <ul style="list-style-type: none"> - fermo a giorno (scrocchi e catenacci arretrati); - funzione semi-automatica (solo i catenacci arretrati). 	4A010, 4A100, 4A110, 4A200, 4A210	-	0,020	6	1	06120	00	0
	<ul style="list-style-type: none"> Kit prolunga superiore per porte fino a 3000 mm. Frontale rasabile a "U" 24 x 5 mm in acciaio INOX con altezza 700 mm. 	4A100, 4A110	24	0,900	1	1	06444	86	0
	<ul style="list-style-type: none"> Kit prolunga superiore per porte fino a 3000 mm. Frontale rasabile a "U" 24 x 7 mm in acciaio INOX con altezza 700 mm. 	4A200, 4A210	24	0,900	1	1	06444	87	0
	<ul style="list-style-type: none"> Kit prolunga superiore per porte fino a 3000 mm. Frontale rasabile "piatto" 24 x 3 mm in acciaio INOX con altezza 700 mm. 	4A000, 4A010	24	0,900	1	1	06444	96	0
	<ul style="list-style-type: none"> Piastra di protezione serratura, per aumentare la resistenza al trapano (grado 7 prEN 15685 : 14). 	4A000, 4A010, 4A100, 4A110, 4A200, 4A210		0,100	6	1	06436	12	0
	<ul style="list-style-type: none"> Piastra di protezione punti di chiusura laterali, per aumentare la resistenza al trapano (grado 7 prEN 15685 : 14). 	4A000, 4A010, 4A100, 4A110, 4A200, 4A210		0,057	12	1	06436	13	0

MULTITOP MATIC

SICUREZZA E CERTIFICAZIONI


La serratura raggiunge i massimi livelli della Norma Europea prEN15685:14 (meccanica) e EN14846:08 (meccanica + MOTORE CISA) ed è adatta per porte certificate EN1627:11 fino alla classe di resistenza WK/RC 4.


 La resistenza all'effrazione è di 1.000 kg alla spinta laterale e 600 kg al tentativo di allargamento del profilo.

 I 2 ganci d'acciaio temprato sono indipendenti fra di loro e dal meccanismo centrale: l'eventuale forzatura di un qualsiasi punto di chiusura (catenaccio o gancio) non compromette la tenuta degli altri.

ALTRE FUNZIONI

Con l'installazione di un unico accessorio (art. 1.06120.00.0), la serratura Multitop MATIC potrà avere due funzioni aggiuntive di chiusura.

 Funzione **porta chiusa solo con gli scrocchi** (semi-automatica), attivabile direttamente sul frontale della serratura: i catenacci sono disattivati e la porta rimane chiusa solo con i 3 scrocchi.

 Funzione **porta sempre aperta** (fermo a giorno) attivabile direttamente sul frontale della serratura: sia i catenacci che gli scrocchi sono disattivati.

MULTITOP EXIT

A
BREVE!

Sarà presto disponibile sul mercato anche la serratura **Multitop EXIT**.

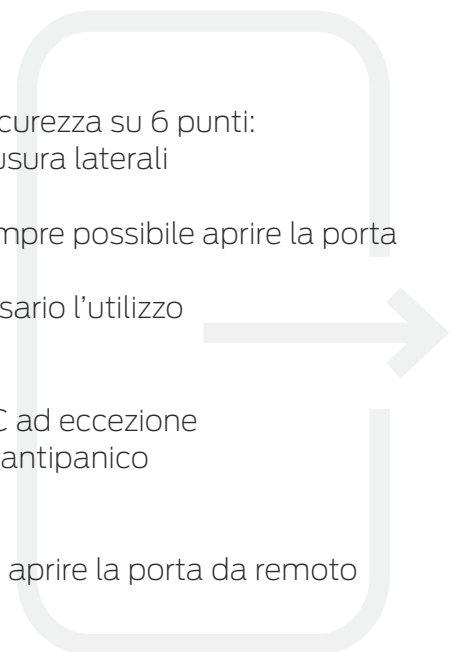
Senza l'utilizzo della chiave, la serratura chiude sempre la porta in sicurezza su 6 punti: oltre ai 3 scrocchi sono presenti 2 ganci indipendenti sui punti di chiusura laterali e 1 catenaccio centrale avanzante.

Nonostante la chiusura in sicurezza della serratura, dall'interno è sempre possibile aprire la porta con maniglia o maniglione antipanico.

Adatta sia per porte 1 anta che 2 ante (in quest'ultimo caso, è necessario l'utilizzo della controserratura).

Le caratteristiche e i vantaggi saranno gli stessi della Multitop MATIC ad eccezione della funzione blocco maniglia in quanto la maniglia o il maniglione antipanico devono essere sempre attivi come previsto dalle normative vigenti.

Utilizzando l'accessorio MOTORE CISA sarà inoltre sempre possibile aprire la porta da remoto con un impulso elettrico attraverso un pulsante.



Caratteristiche tecniche

- Spessore scatola 15,5 mm
- Scatola chiusa
- Entrata 35-40-45 mm
- Interasse 85 e 92 mm
- Scatola in metallo pressofuso con rivestimento in zinco
- Coperchio in acciaio con rivestimento in zinco
- Frontale rasabile in alto e in basso in acciaio INOX
- Scrocco della serratura centrale regolabile da 10 a 16 mm e autobloccante
- 2 scrocci dei punti di chiusura laterali regolabili da 9 a 15 mm
- Sensore "riarmo automatico" regolabile da 9 a 15 mm
- Catenaccio centrale con sporgenza 20 mm
- Ganci dei punti di chiusura laterali con spessore 8 mm e sporgenza 25 mm in acciaio temprato
- Luce ganci 16 mm
- Piastra di protezione per grado 7 art. 1.06436.12/13.0
- Predisposizione per installazione del micro interruttore sulla scatola dei punti di chiusura laterali
- Quadro maniglia 8 mm
- Fori DIN per montaggio placca maniglia passante
- Mano ambidestra

Dotazione standard

- Coppia borchie in nylon art. 1.06012.01.0
- Viti di fissaggio serratura e cilindro
- Foglio istruzioni

MOTORE CISA

Caratteristiche tecniche

- Spessore scatola 15,5 mm
- Tensione 12V CC CE
- Corrente assorbita 2A
- Segnalazione acustica per indicare l'avvenuta apertura e chiusura (stato catenacci)
- Segnalazione acustica per evidenziare eventuali errori d'installazione (vedi manuale d'uso per maggiori dettagli)
- Segnalazione visiva opzionale (vedi accessori specifici)

A richiesta

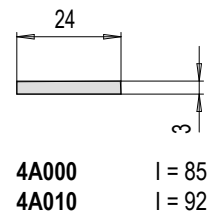
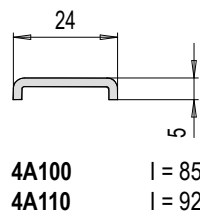
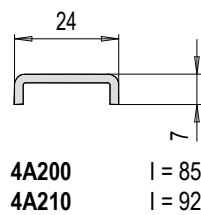
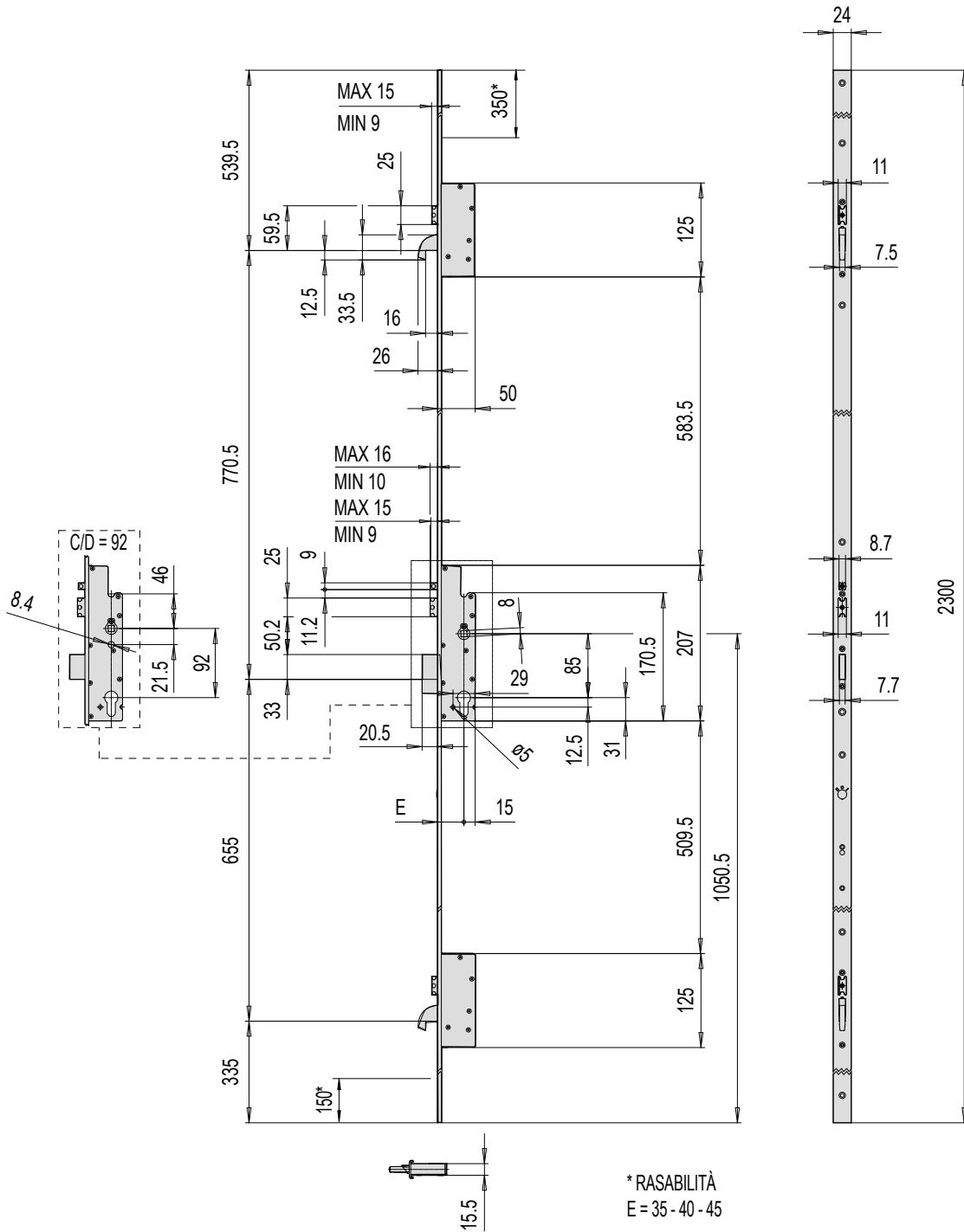
- Accessorio MOTORE CISA per apertura motorizzata (art. 1.E0000.00.0)
- Accessorio fermo a giorno / funzione semiautomatica (art. 1.06120.00.0)
- Cilindro a profilo europeo
- Contropiastre regolabili in metallo (vedi vademecum specifico)
- Borchia di protezione cilindro art. 1.06460.05.0
- Kit di prolunga superiore 1.06444.86/87/96.0

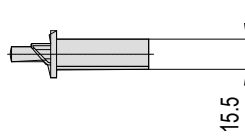
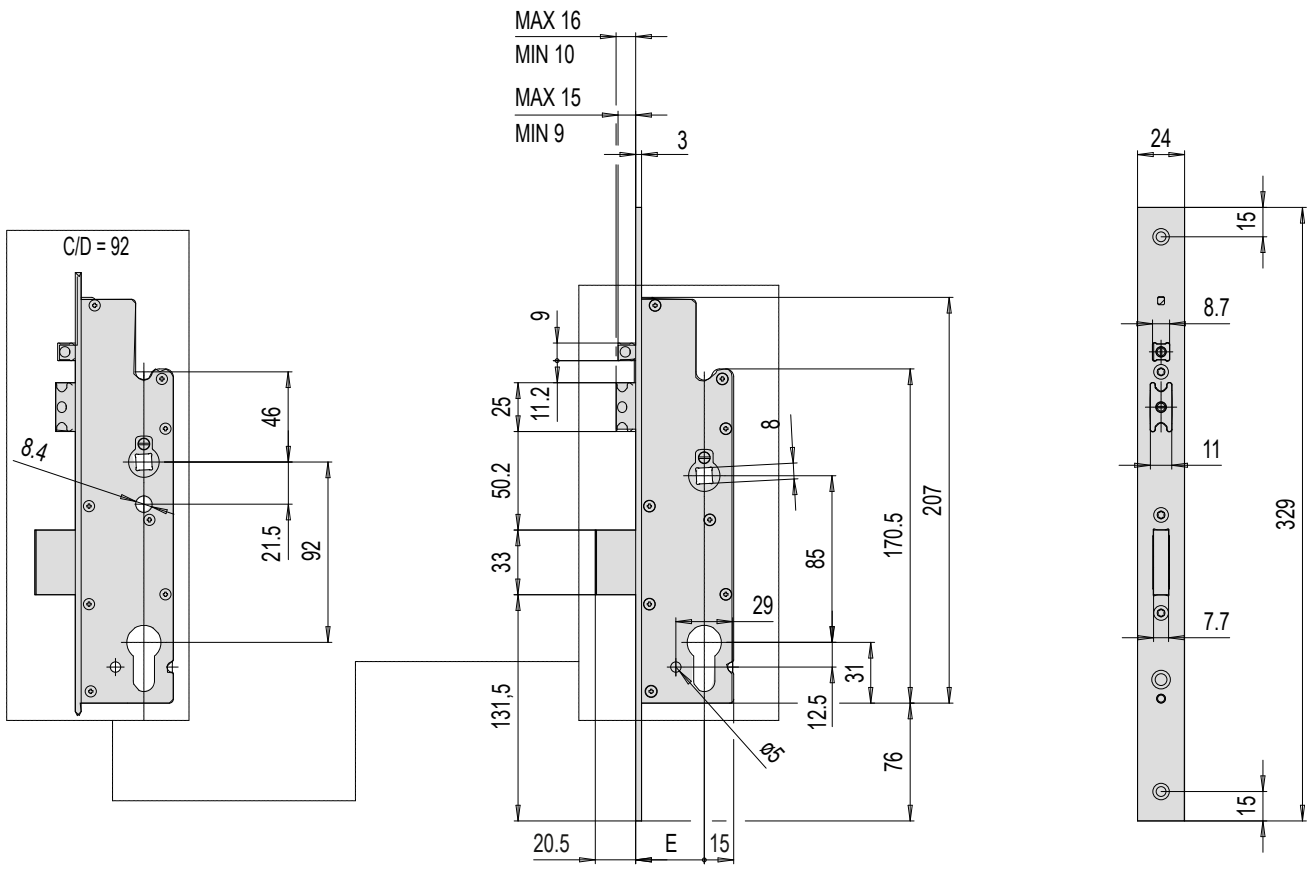
Certificazioni

- Grado 6 Security secondo la norma europea prEN15685:14 (meccanica) e EN14846:08 (meccanica + MOTORE CISA)
- Grado 7 Security secondo la norma europea prEN15685:14 (meccanica) e EN14846:08 (meccanica + MOTORE CISA) utilizzando le piastre di protezione per la serratura e i punti di chiusura laterali art. 06436
- Adatte per porte certificate EN1627:11 fino alla classe di resistenza WK/RC4.
- MULTITOP MATIC con l'accessorio MOTORE CISA è conforme a:
 - Direttiva 2014/30/EU (EMC, compatibilità elettromagnetica)
 - REACH No 1907/2006
 - RoHS (Direttiva 2011/65/EU)
 - RoHS 2 (Direttiva 2015/863)

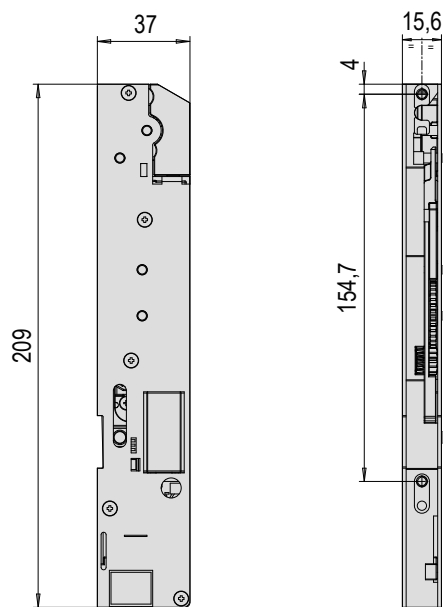
- Possibilità di personalizzare il tempo nel quale il motore resta attivo in fase di apertura, collegandosi al PC con cavo USB. (set di fabbrica 3 secondi)
- In caso di attivazione della funzione "blocco maniglia" il motore si disattiva automaticamente
- In caso di mancanza di corrente è sempre possibile aprire la porta attraverso la chiave







4A300 I = 85
4A310 I = 92



E0000


Informazioni su Allegion


Allegion (NYSE: ALLE) è un'Azienda leader mondiale nel settore della sicurezza e dei controlli d'accesso seamless, con marchi leader come CISA®, Interflex®, LCN®, Schlage®, SimonsVoss® e Von Duprin®. Focalizzandosi in particolare sulla sicurezza delle porte e delle aree adiacenti, Allegion protegge persone e beni con una vasta gamma di soluzioni per case, uffici, scuole e istituzioni.

Per ulteriori informazioni, visitare allegion.com.



 CISA SpA
Via Oberdan 42
48018 Faenza (RA) Italia

 Tel. +39 0546 677111
Fax +39 0546 677150

 Servizio Clienti e Assistenza Tecnica
+39 0546 188 0070

    cisa.com
cisa.vendite@allegion.com



Contropiastre regolabili con eccentrico

PER PORTE IN ALLUMINIO



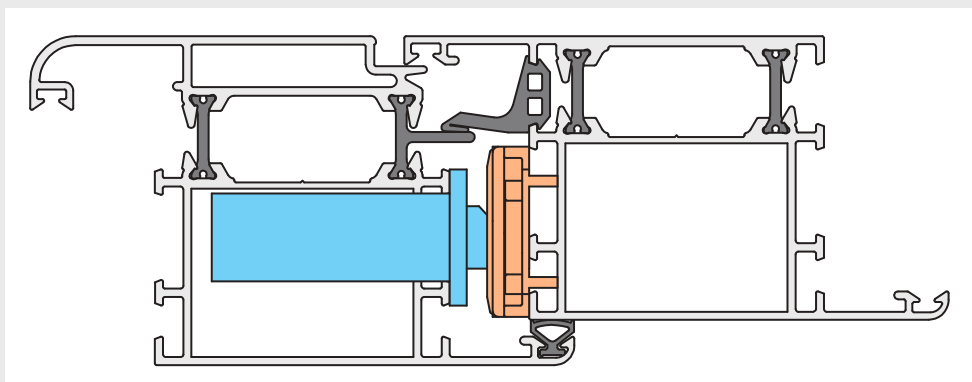
Più facili da regolare, più precise, più robuste.
Meno interventi di manutenzione, meno costi
per l'installatore.

la gamma di contropiastre regolabili CISA per profili "Porta" si completa con la versione per
profili "Tipo R" e per profili "Camera Europea".

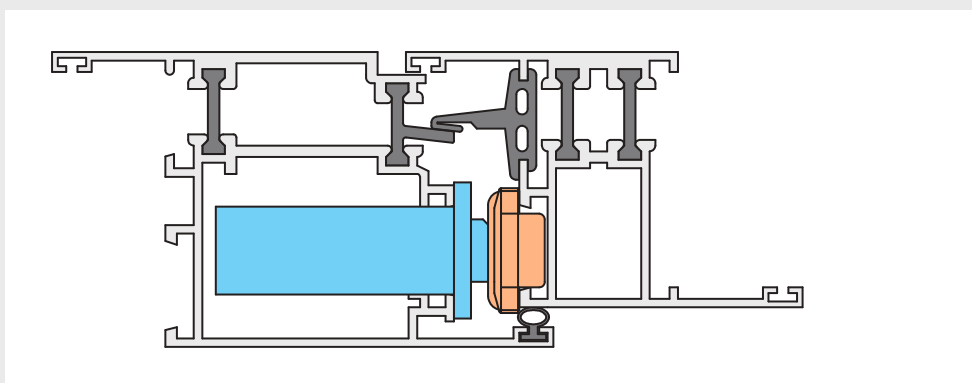
CARATTERISTICHE DISTINTIVE:

- regolazione laterale più precisa, grazie all'eccentrico con scala graduata fino a 2,5 mm
- tenuta della regolazione fino a 180 kg (test CISA)
- 4 volte più resistente alla rottura grazie al carter in acciaio (test CISA)
- pattino in nylon
- finiture disponibili verniciato nero e acciaio inox
- vaschetta in nylon per coprire il foro catenaccio sul profilo (aggiunta anche alla versione "Porta")

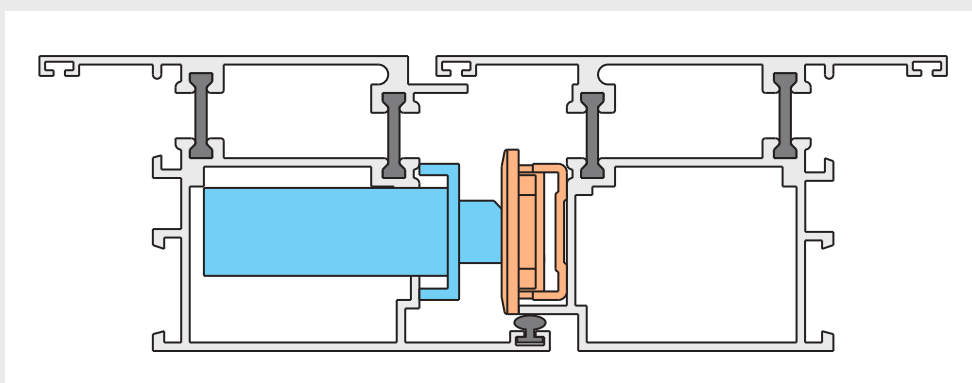
PROFILO "TIPO R"



PROFILO "CAMERA EUROPEA"



PROFILO "PORTA"



FACILITÀ E PRECISIONE DI REGOLAZIONE

Il meccanismo di regolazione con eccentrico, senza sporgenza, (brevetto CISA) consente:

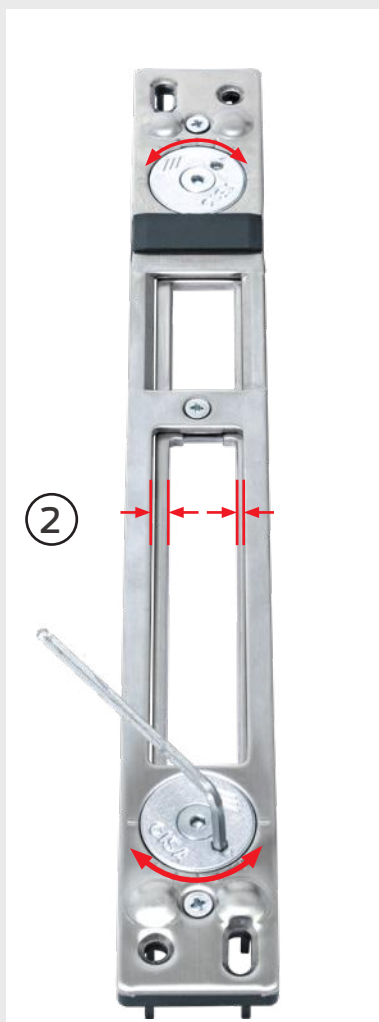
- Una regolazione laterale fino a 2,5 mm estremamente precisa, attraverso la scala graduata
- Ridurre i tentativi per effettuare una corretta regolazione.
- Aumentare la tenuta della contropiastre fino a 180 kg.



Allentare la brugola centrale



Stringere la brugola centrale per fissare la posizione



Regolare in base alle esigenze

PERFETTA ADATTABILITÀ AI PROFILI "PORTA"

- La versione "Porta" è regolabile anche in spessore da 4,5 a 10 mm in maniera estremamente semplice.



PATTINO IN NYLON

Permette di eliminare l'attrito causato dal pistone di ricarica o dal sensore automatico migliorando la chiusura della porta.



VASCHETTA IN NYLON


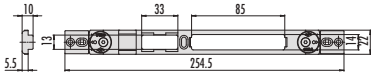
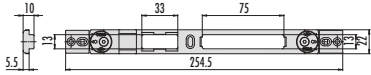
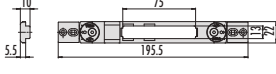
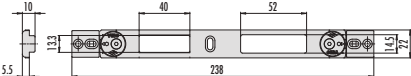
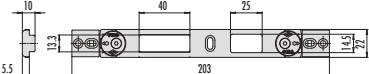
L'intera gamma di contropiastre è dotata di vaschetta copriforo catenaccio in nylon nero.


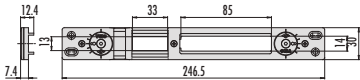
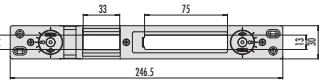
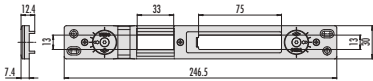
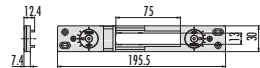
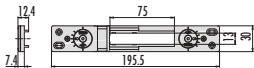



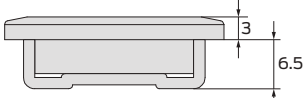
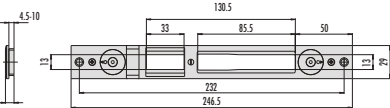
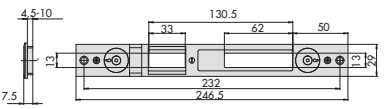
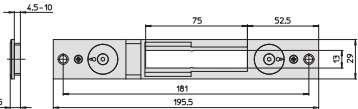
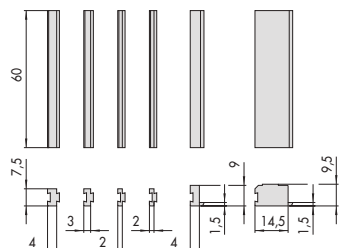
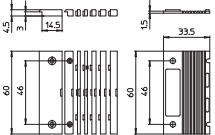
FINITURE DISPONIBILI

Disponibile in due finiture

- Acciaio inox
- Acciaio verniciato nero

TIPOLOGIA	DESCRIZIONE	PER SERIE	ARTICOLO			
			PESO UNITARIO	N. PEZZI	TIPO	DIM.
	<p>Sostituisce ART. 1.06463.22.0</p> <ul style="list-style-type: none"> Verniciato nero Regolazione laterale 2,5 mm Vaschetta in nylon Per le serrature a rullo usare l'inserto in nylon ART. 1.06141.71.0 	16000 46000	0,130	12	1	06463 72 0
						<p>Sostituisce ART. 1.06463.23.0</p> <ul style="list-style-type: none"> Acciaio inox Regolazione laterale 2,5 mm Vaschetta in nylon Per le serrature a rullo usare l'inserto in nylon ART. 1.06141.71.0
	<p>Sostituisce ART. 1.06463.32.0</p> <ul style="list-style-type: none"> Verniciato nero Regolazione laterale 2,5 mm Vaschetta in nylon Per le serrature a rullo usare l'inserto in nylon ART. 1.06141.71.0 	19000 49000 43200 43700 43800 4A000 4A010 4A100	0,130	12	1	06463 82 0
						<p>Sostituisce ART. 1.06463.33.0</p> <ul style="list-style-type: none"> Acciaio inox Regolazione laterale 2,5 mm Vaschetta in nylon Per le serrature a rullo usare l'inserto in nylon ART. 1.06141.71.0
	<p>Sostituisce ART. 1.06465.22.0</p> <ul style="list-style-type: none"> Verniciato nero Regolazione laterale 2,5 mm Vaschetta in nylon Per le serrature a rullo usare l'inserto in nylon ART. 1.06141.71.0 	1.06443.00.21/31 1.06443.00.0.26/36 1.06443.00.0 1.06443.05.0 17300 56300 57300 43200 43700 43800	0,112	12	1	06465 72 0
						<p>Sostituisce ART. 1.06465.23.0</p> <ul style="list-style-type: none"> Acciaio inox Regolazione laterale 2,5 mm Vaschetta in nylon Per le serrature a rullo usare l'inserto in nylon ART. 1.06141.71.0
	<p>Sostituisce ART. 1.06465.42.0</p> <ul style="list-style-type: none"> Verniciato nero Regolazione laterale 2,5 mm 	serrature a fascia: solo catenaccio o elettriche solo scrocco	0,112	12	1	06465 52 0
						<p>Sostituisce ART. 1.06461.23.0</p> <ul style="list-style-type: none"> Kit contropiastra per profilo a "Camera Europea" con in dotazione: Contropiastra per serratura centrale (pz 1) Contropiastra per deviatori (pz 2) Acciaio inox Regolazione laterale 2,5 mm Vaschetta in nylon
 						

TIPOLOGIA	DESCRIZIONE	PER SERIE	ARTICOLO			
			PESO UNITARIO	N. PEZZI	TIPO	DIM.
	Sostituisce ART. 1.06463.07.0 e 1.06463.21.0 <ul style="list-style-type: none"> Verniciato nero Regolazione laterale 2,5 mm Vaschetta in nylon Per le serrature a rullo usare l'inserto in nylon ART. 1.06141.70.0 	16000 46000	0,160	12	1	06463 57 0
	<ul style="list-style-type: none"> Acciaio inox Regolazione laterale 2,5 mm Vaschetta in nylon Per le serrature a rullo usare l'inserto in nylon ART. 1.06141.70.0 		0,160	12	1	06463 58 0
						
	Sostituisce ART. 1.06463.17.0 e 1.06463.31.0 <ul style="list-style-type: none"> Verniciato nero Regolazione laterale 2,5 mm Vaschetta in nylon Per le serrature a rullo usare l'inserto in nylon ART. 1.06141.70.0 	19000 49000 43200 43700 43800 4A000 4A010 4A100 4A120 4A200 4A210	0,160	12	1	06463 67 0
	Sostituisce ART. 1.06463.31.0.12 <ul style="list-style-type: none"> Acciaio inox Regolazione laterale 2,5 mm Vaschetta in nylon Per le serrature a rullo usare l'inserto in nylon ART. 1.06141.70.0 		0,160	12	1	06463 68 0
						
	Sostituisce ART. 1.06465.07.0 e 1.06465.21.0 <ul style="list-style-type: none"> Verniciato nero Regolazione laterale 2,5 mm Vaschetta in nylon Per le serrature a rullo usare l'inserto in nylon ART. 1.06141.70.0 	1.06443.00.21/31 1.06443.00.0.26/36 1.06443.00.0 1.06443.05.0 17300 56300 57300 43200 43700 43800 19000	0,117	12	1	06465 57 0
	Sostituisce ART. 1.06465.21.0.12 <ul style="list-style-type: none"> Acciaio inox Regolazione laterale 2,5 mm Vaschetta in nylon Per le serrature a rullo usare l'inserto in nylon ART. 1.06141.70.0 	49000 16000 46000 4A000 4A010 4A110 4A120 4A200 4A210	0,117	12	1	06465 58 0
						

TIPOLOGIA	DESCRIZIONE	PER SERIE	ARTICOLO			
			PESO UNITARIO	N. PEZZI	TIPO	DIM.
	<p>Sostituisce ART. 1.06463.24.0</p> <ul style="list-style-type: none"> Verniciato nero Regolazione laterale 2,5 mm Vaschetta in nylon Per le serrature a rullo usare l'inserto in nylon ART. 1.06141.70.0 	16000 46000	0,150	12	1	06463 74 0
						0,150
	<p>Sostituisce ART. 1.06463.25.0</p> <ul style="list-style-type: none"> Acciaio inox Regolazione laterale 2,5 mm Vaschetta in nylon Per le serrature a rullo usare l'inserto in nylon ART. 1.06141.70.0 	19000 49000 43200 43700 43800 4A000 4A010 4A100 4A120 4A200 4A210	0,158	12	1	06463 84 0
						0,158
	<p>Sostituisce ART. 1.06463.34.0</p> <ul style="list-style-type: none"> Verniciato nero Regolazione laterale 2,5 mm Vaschetta in nylon Per le serrature a rullo usare l'inserto in nylon ART. 1.06141.70.0 	1.06443.00.21/31 1.06443.00.0.26/36 1.06443.00.0 1.06443.05.0 17300 56300 57300 43200 43700 43800 19000	0,125	12	1	06465 74 0
						0,125
	<p>Sostituisce ART. 1.06463.35.0</p> <ul style="list-style-type: none"> Acciaio inox Regolazione laterale 2,5 mm Vaschetta in nylon Per le serrature a rullo usare l'inserto in nylon ART. 1.06141.70.0 	1.06465.24.0 1.06465.25.0	0,125	12	1	06465 74 0
						0,125
	<p>Sostituisce ART. 1.06465.24.0</p> <ul style="list-style-type: none"> Verniciato nero Regolazione laterale 2,5 mm Vaschetta in nylon Per le serrature a rullo usare l'inserto in nylon ART. 1.06141.70.0 	1.06463.74.0 1.06463.75.0 1.06463.84.0 1.06463.85.0 1.06465.74.0 1.06465.75.0	0,019	25	1	06141 79 0
						0,019
	<p>Salvaprofilo in nylon per l'apertura esterna dei profili in alluminio a taglio termico (altezza aletta da 7,5 a 10 mm)</p>	1.06463.74.0 1.06463.75.0 1.06463.84.0 1.06463.85.0 1.06465.74.0 1.06465.75.0	0,019	25	1	06141 79 0
						0,019
	<p>Salvaprofilo in nylon per l'apertura esterna dei profili in alluminio a taglio termico (altezza aletta da 3 a 7,5 mm)</p>	1.06463.74.0 1.06463.75.0 1.06463.84.0 1.06463.85.0 1.06465.74.0 1.06465.75.0	0,019	25	1	06141 79 0
						0,019


Chi è Allegion™


Allegion (NYSE: ALLE) è un pioniere globale nella sicurezza e nella protezione, con marchi leader come CISA®, Interflex®, LCN®, Schlage®, SimonsVoss® e Von Duprin®. Concentrata sulla sicurezza delle porte e delle aree adiacenti, Allegion produce una vasta gamma di soluzioni per case, uffici, scuole e altri istituti. Allegion è una società con un fatturato di 2.7 miliardi di dollari nel 2018, con prodotti venduti in circa 130 paesi.

Ulteriori informazioni su allegion.com



 CISA SpA
Via Oberdan 42
48018 Faenza (RA) Italy

 Tel. +39 0546 677111
Fax +39 0546 677150

 Servizio Clienti e Assistenza Tecnica
+39 0546 188 0070

 Assistenza Casseforti
800.255.186



cisa.com
cisa.vendite@allegion.com





CILINDRI

ASTRAL

TeknoPRO

Patented System



Istruzione



Residenziale



Commerciale



Sanità



Ospitalità

Cilindri Astral Tekno

Pro:

sicurezza
e controllo contro
l'effrazione.



- **Astral Tekno Pro** è l'innovativa evoluzione di **Astral Tekno**.

La sua forza sta nel taglio sul corpo del cilindro.

Infatti, in caso di tentata effrazione, avviene una rottura controllata in un punto prefissato, proteggendo in questo modo il cuore del cilindro che rimane all'interno della serratura e perciò difficilmente estraibile. Ad avvenuta rottura è comunque possibile utilizzare le chiavi per aprire la porta dall'esterno.

- **Astral Tekno Pro** è dotato inoltre di elementi all'interno del cilindro che aumentano la resistenza agli attacchi col trapano.

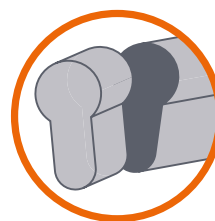
- Le chiavi di **Astral Tekno Pro** sono brevettate e garantiscono in questo modo una tutela contro la loro riproduzione illegale.

Certificazioni

- **Astral Tekno Pro** Conforme con la Norma Europea EN1303: 2015.

- **EPD (Environmental Product Declaration)**

CISA riceve le EPD per tutti i cilindri, incluso **Astral Tekno Pro**, sulla base delle dichiarazioni ambientali ISO 14025 e EN 15804. Le EPD attestano la necessità di produrre beni che tutelino le risorse del nostro pianeta e che abbiano un impatto sull'ambiente sempre più ridotto.



Protezione
dall'estrazione



Soluzioni ideali per abitazioni, sanità, uffici e attività commerciali.



RESIDENZIALE



Maggiore sicurezza.



Minor numero di chiavi.

COMMERCIALE



Accesso gerarchico.



Entrate autorizzate.

SANITÀ



Flessibilità duplica protetta.



Entrate autorizzate.

Abitazioni:

Astral Tekno Pro garantisce **sicurezza**, grazie all'elevata resistenza agli attacchi e alla duplica della chiave protetta, e **comodità**, grazie alla possibilità di aprire tutti gli accessi con una sola chiave.

Ospedali e strutture sanitarie:

La soluzione **Astral Tekno Pro** permette di **gestire complessi piani di apertura** di ampie organizzazioni con sistemi a **chiave maestra**, assegnando le chiavi al personale e controllando la loro duplica in tutta **sicurezza**.

Attività commerciali ed uffici:

Il sistema **Astral Tekno Pro** consente il coordinamento di **sistemi a chiave maestra** per **diversi tipi di spazi e dipartimenti**. Li rende accessibili, controllando l'**autorizzazione e la circolazione del numero di chiavi** necessario per proteggere l'accesso ad ambienti che contengono dati sensibili o valori.

Duplica protetta.
Cilindri sicuri.



Chiave

SICUREZZA

Key Related Security



- **BREVETTO N° EP1867810B1**
- Chiave brevettata, per una elevata **tutela contro la riproduzione illegale.**
- **Security Card** per la duplicazione autorizzata delle chiavi presso CISA e centri autorizzati CISA Tekno Center.
- Sistemi di **cifratura a 10 perni su 2 file.**
- Ottime potenzialità di **gestione degli accessi** ad esempio: 63.000 cilindri diversi per una chiave maestra:
- Oltre **1.600.000 combinazioni possibili** ovvero chiavi diverse.
- Ampia gamma di **profili personalizzati.**

CARATTERISTICHE TECNICHE

- Piatta ad introduzione reversibile.
- In ottone nichelata.
- In alpaca per profili personalizzati.
- Testa con impugnatura ergonomica in materiale plastico ed inserto personalizzabile in 5 colori diversi.
- Lunghezza collo 16 mm, compatibile con borchie di protezione.
- Numerazione a codice sulla chiave.
- Spessore chiave 2,9 mm.
- Salto 0,48 mm.

Conforme alla Norma Europea EN1303: 2015.

Key Related Security: 6

1

2

3

4

5

6

Attack Resistance: C

0

A

B

C

D

Durability: 6

4

5

6





Cilindro

SICUREZZA

Attack resistance



- **Protezione a rottura ed estrazione** grazie ai tagli sul corpo e sul cilindretto.



- **BREVETTO BKP PCT/WO 2007/074163A1** Protezione al bumping grazie alla tecnologia brevettata BKP (Bump Key Power).



- **Protezione al trapano**, grazie al sistema di cifratura in acciaio temprato.
- Elevata **resistenza alla tecnica di effrazione** con impressione a cera, grazie alla speciale configurazione delle molle.

CARATTERISTICHE TECNICHE

- Sistemi di cifratura a 10 perni (6 attivi, 4 passivi).
- Corpo in ottone.
- Cilindretti in ottone.
- Camma frizionata in acciaio sinterizzato autolubrificante DIN.
- Perni in acciaio cementato.
- Controperni in acciaio temprato a sagoma variabile.
- Doppio perno laterale in acciaio, di controllo.
- Molle in bronzo fosforoso e acciaio.
- 100.000 cicli (conforme a EN1303: 2015 durability - durata - Grado 6)

Finiture

- Standard: ottone nichelato (fin.12).
- A richiesta: ottone lucido (fin.66).

Conforme alla Norma Europea EN1303: 2015.

Key Related Security: 6

1 2 3 4 5 6

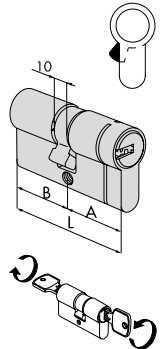
Attack Resistance: C

0 A B C D

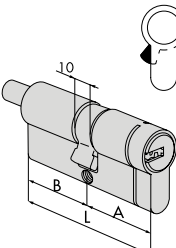
Durability: 6

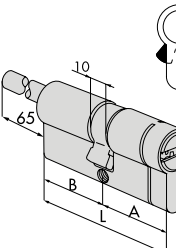
4 5 6

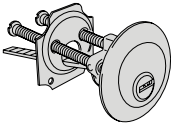
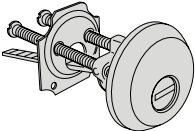
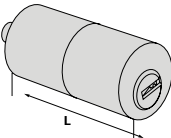
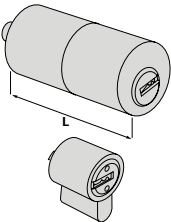
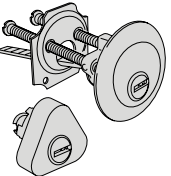
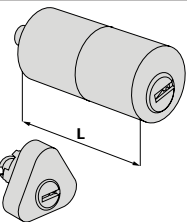
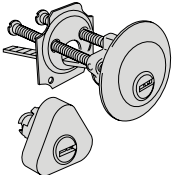
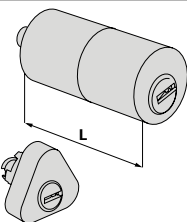


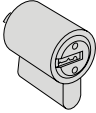
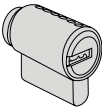
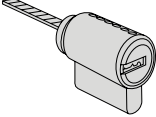
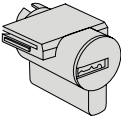
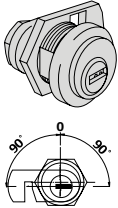
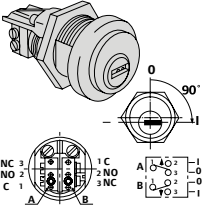
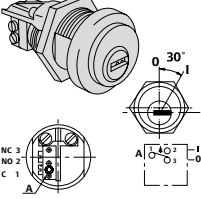
TIPOLOGIA	DESCRIZIONE	DIM. COMM.	L	A	B	PERNI	CHIAVE ART.	kg		ARTICOLO				
								UNITARIO	PEZZI	Tipo	Dim.	Mano	Fin.	
	<ul style="list-style-type: none"> ▪ Doppio cilindro frizionato 	30/30	59	29,5	29,5	10	10069000000CL	0,235	1	1	OM3TI	07	0	12
		28/34	61	27,5	33,5	10	10069000000CL	0,234	1	1	OM3TI	06	0	12
		28/36	63	27,5	35,5	10	10069000000CL	0,240	1	1	OM3TI	09	0	12
		30/35	64	29,5	34,5	10	10069000000CL	0,243	1	1	OM3TI	26	0	12
		33/33	65	32,5	32,5	10	10069000000CL	0,258	1	1	OM3TI	10	0	12
		35/35	69	34,5	34,5	10	10069000000CL	0,272	1	1	OM3TI	13	0	12
		40/30	69	39,5	29,5	10	10069000000CL	0,272	1	1	OM3TI	12	0	12
		28/43	70	27,5	42,5	10	10069000000CL	0,262	1	1	OM3TI	11	0	12
		30/45	74	29,5	44,5	10	10069000000CL	0,274	1	1	OM3TI	27	0	12
		35/40	74	34,5	39,5	10	10069000000CL	0,274	1	1	OM3TI	28	0	12
		30/50	79	29,5	49,5	10	10069000000CL	0,301	1	1	OM3TI	17	0	12
		35/45	79	34,5	44,5	10	10069000000CL	0,289	1	1	OM3TI	19	0	12
		40/40	79	39,5	39,5	10	10069000000CL	0,289	1	1	OM3TI	18	0	12
		30/55	84	29,5	54,5	10	10069000000CL	0,304	1	1	OM3TI	33	0	12
		35/50	84	34,5	49,5	10	10069000000CL	0,360	1	1	OM3TI	31	0	12
		40/45	84	39,5	44,5	10	10069000000CL	0,360	1	1	OM3TI	30	0	12
		30/60	89	29,5	59,5	10	10069000000CL	0,308	1	1	OM3TI	20	0	12
		35/55	89	34,5	54,5	10	10069000000CL	0,320	1	1	OM3TI	32	0	12
		40/50	89	39,5	49,5	10	10069000000CL	0,332	1	1	OM3TI	21	0	12
		45/45	89	44,5	44,5	10	10069000000CL	0,320	1	1	OM3TI	29	0	12
		30/65	94	29,5	64,5	10	10069000000CL	0,333	1	1	OM3TI	41	0	12
		35/60	94	34,5	59,5	10	10069000000CL	0,334	1	1	OM3TI	38	0	12
		40/55	94	39,5	54,5	10	10069000000CL	0,390	1	1	OM3TI	42	0	12
		45/50	94	44,5	49,5	10	10069000000CL	0,355	1	1	OM3TI	39	0	12
		30/70	99	29,5	69,5	10	10069000000CL	0,334	1	1	OM3TI	24	0	12
		35/65	99	34,5	64,5	10	10069000000CL	0,349	1	1	OM3TI	22	0	12
		40/60	99	39,5	59,5	10	10069000000CL	0,349	1	1	OM3TI	25	0	12
		45/55	99	44,5	54,5	10	10069000000CL	0,349	1	1	OM3TI	43	0	12
		50/50	99	49,5	49,5	10	10069000000CL	0,349	1	1	OM3TI	23	0	12
		40/65	104	39,5	64,5	10	10069000000CL	0,349	1	1	OM3TI	44	0	12
		45/60	104	44,5	59,5	10	10069000000CL	0,378	1	1	OM3TI	54	0	12
		30/75	104	29,5	74,5	10	10069000000CL	0,400	1	1	OM3TI	56	0	12
		35/70	104	34,5	69,5	10	10069000000CL	0,402	1	1	OM3TI	49	0	12
		55/50	104	54,5	49,5	10	10069000000CL	0,378	1	1	OM3TI	64	0	12
		35/75	109	34,5	74,5	10	10069000000CL	0,378	1	1	OM3TI	57	0	12
		30/80	109	29,5	79,5	10	10069000000CL	0,420	1	1	OM3TI	37	0	12
		45/65	109	44,5	64,5	10	10069000000CL	0,378	1	1	OM3TI	45	0	12
		40/70	109	39,5	69,5	10	10069000000CL	0,410	1	1	OM3TI	35	0	12
50/60	109	49,5	59,5	10	10069000000CL	0,410	1	1	OM3TI	36	0	12		
55/55	109	54,5	54,5	10	10069000000CL	0,410	1	1	OM3TI	70	0	12		
30/85	114	29,5	84,5	10	10069000000CL	0,420	1	1	OM3TI	77	0	12		
50/65	114	49,5	64,5	10	10069000000CL	0,420	1	1	OM3TI	65	0	12		
55/60	114	54,5	59,5	10	10069000000CL	0,420	1	1	OM3TI	71	0	12		
40/75	114	39,5	74,5	10	10069000000CL	0,420	1	1	OM3TI	59	0	12		
45/70	114	44,5	69,5	10	10069000000CL	0,420	1	1	OM3TI	61	0	12		
30/90	119	29,5	89,5	10	10069000000CL	0,450	1	1	OM3TI	52	0	12		
40/80	119	39,5	79,5	10	10069000000CL	0,450	1	1	OM3TI	60	0	12		
60/60	119	59,5	59,5	10	10069000000CL	0,450	1	1	OM3TI	40	0	12		
50/70	119	49,5	69,5	10	10069000000CL	0,450	1	1	OM3TI	66	0	12		
30/100	129	29,5	99,5	10	10069000000CL	0,460	1	1	OM3TI	53	0	12		

TIPOLOGIA	DESCRIZIONE	DIM. COMM.	L	A	B	PERNI	CHIAVE ART.	kg		ARTICOLO				
								UNITARIO	PEZZI	Tipo	Dim.	Mano	Fin.	
	<ul style="list-style-type: none"> Mezzo cilindro con camma regolabile in 8 posizioni 	30/10	39,0	29,5	9,5	10	10069000000CL	0,185	1	1	OM324	02	0	12
		35/10	44,0	34,5	9,5	10	10069000000CL	0,185	1	1	OM324	07	0	12
		40/10	49,0	39,5	9,5	10	10069000000CL	0,195	1	1	OM324	03	0	12
		45/10	54,0	44,5	9,5	10	10069000000CL	0,195	1	1	OM324	08	0	12
		50/10	59,0	49,5	9,5	10	10069000000CL	0,215	1	1	OM324	04	0	12
		55/10	64,0	54,5	9,5	10	10069000000CL	0,215	1	1	OM324	35	0	12
		60/10	69,0	59,5	9,5	10	10069000000CL	0,225	1	1	OM324	05	0	12
		65/10	74,0	64,5	9,5	10	10069000000CL	0,245	1	1	OM324	21	0	12
		70/10	79,0	69,5	9,5	10	10069000000CL	0,245	1	1	OM324	06	0	12
		80/10	89,0	79,5	9,5	10	10069000000CL	0,275	1	1	OM324	20	0	12
95/10	104,0	94,5	9,5	10	10069000000CL	0,290	1	1	OM324	13	0	12		

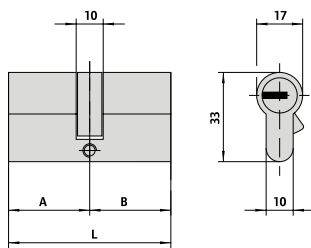
	<ul style="list-style-type: none"> Doppio cilindro predisposto per montaggio pomolo A richiesta: Pomoli art. 06353, 06355, 06356, 06357 	30/30	59	29,5	29,5	10	10069000000CL	0,244	1	1	OM3T2	07	0	12
		30/35	64	29,5	34,5	10	10069000000CL	0,264	1	1	OM3T2	26	0	12
		35/30	64	34,5	29,5	10	10069000000CL	0,259	1	1	OM3T2	81	0	12
		30/40	69	29,5	39,5	10	10069000000CL	0,267	1	1	OM3T2	82	0	12
		35/35	69	34,5	34,5	10	10069000000CL	0,279	1	1	OM3T2	13	0	12
		40/30	69	39,5	29,5	10	10069000000CL	0,279	1	1	OM3T2	12	0	12
		35/40	74	34,5	39,5	10	10069000000CL	0,279	1	1	OM3T2	28	0	12
		30/45	74	29,5	44,5	10	10069000000CL	0,294	1	1	OM3T2	27	0	12
		40/35	74	39,5	34,5	10	10069000000CL	0,294	1	1	OM3T2	83	0	12
		45/30	74	44,5	29,5	10	10069000000CL	0,294	1	1	OM3T2	91	0	12
		30/50	79	29,5	49,5	10	10069000000CL	0,294	1	1	OM3T2	17	0	12
		35/45	79	34,5	44,5	10	10069000000CL	0,318	1	1	OM3T2	19	0	12
		40/40	79	39,5	39,5	10	10069000000CL	0,309	1	1	OM3T2	18	0	12
		40/45	84	39,5	44,5	10	10069000000CL	0,309	1	1	OM3T2	30	0	12
		30/60	89	29,5	59,5	10	10069000000CL	0,309	1	1	OM3T2	20	0	12
		40/50	89	39,5	49,5	10	10069000000CL	0,324	1	1	OM3T2	21	0	12
		45/45	89	44,5	44,5	10	10069000000CL	0,324	1	1	OM3T2	29	0	12
		45/50	94	44,5	49,5	10	10069000000CL	0,324	1	1	OM3T2	39	0	12
		40/60	99	39,5	59,5	10	10069000000CL	0,326	1	1	OM3T2	25	0	12
		50/50	99	49,5	49,5	10	10069000000CL	0,353	1	1	OM3T2	23	0	12

	<ul style="list-style-type: none"> Doppio cilindro predisposto per montaggio pomolo, con gambo accorciabile Da abbinare a borchia interna art 1.06458.20 A richiesta: Pomoli art. 06353, 06355, 06356, 06357 	30/30	59	29,5	29,5	10	10069000000CL	0,284	1	1	OM3T7	07	0	12
		35/30	64	34,5	29,5	10	10069000000CL	0,294	1	1	OM3T7	81	0	12
		40/30	69	39,5	29,5	10	10069000000CL	0,312	1	1	OM3T7	12	0	12
		45/30	74	44,5	29,5	10	10069000000CL	0,320	1	1	OM3T7	91	0	12
		50/30	79	49,5	29,5	10	10069000000CL	0,329	1	1	OM3T7	90	0	12
		55/30	84	54,5	29,5	10	10069000000CL	0,345	1	1	OM3T7	92	0	12
		60/30	89	59,5	29,5	10	10069000000CL	0,359	1	1	OM3T7	87	0	12
		65/30	94	64,5	29,5	10	10069000000CL	0,359	1	1	OM3T7	A3	0	12
		70/30	99	69,5	29,5	10	10069000000CL	0,370	1	1	OM3T7	88	0	12
		80/30	109	79,5	29,5	10	10069000000CL	0,359	1	1	OM3T7	93	0	12
		90/30	119	89,5	29,5	10	10069000000CL	0,392	1	1	OM3T7	C6	0	12
		100/30	129	99,5	29,5	10	10069000000CL	0,398	1	1	OM3T7	C7	0	12

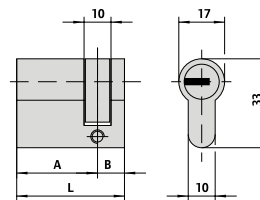
TIPOLOGIA	DESCRIZIONE	PER SERRATURE SERIE	L	PERNI	CHIAVE ART.	ARTICOLO		ARTICOLO					
						UNITARIO	PEZZI	Tipo	Dim.	Mano	Fin.	Pers.	Spec.
	▪ Cilindro	1A610, 11540, 11610, 11615, 50010, 50110, 50115, 50130, 50180, 50330, 54310, 50312, 54315, 54340, 54342, 54350, 54352, 54510, 54512, 54550, 54552, 54570, 54572	10	10	100690000CL	0,204	1	1	0M510	00	0	12	CL
	▪ Cilindro con borchia di protezione antistrappo e antitrapano, nichelata		10	10	100690000CL	0,325	1	1	0M510	10	0	12	CL
	▪ Cilindro a tubo	1A611, 11611, 50111, 50116, 50131, 50181, 50411, 50481, 50511, 50581, 54316, 54341	50,0	10	100690000CL	0,215	1	1	0M210	50	0	12	CL
	▪ Coppia cilindri, esterno a tubo	1A631, 1A721, 1A731	55,0	10	100690000CL	0,295	1	1	0M150	00	0	12	CL
	▪ Coppia cilindri	50120, 50125, 50160, 50170	10	10	100690000CL	0,267	1	1	0M112	00	0	12	CL
	▪ Coppia cilindri, esterno a tubo	50121, 50126, 50141, 50161, 50171, 50421, 50461, 50471, 50521, 50561, 50571	10	10	100690000CL	0,295	1	1	0M116	00	0	12	CL
		11551, 11631, 11731, 11736, 11931, 11936	10	10	100690000CL	0,295	1	1	0M120	00	0	12	CL
	▪ Coppia cilindri, esterno a tubo	11660, 11670	10	10	100690000CL	0,295	1	1	0M156	00	0	12	CL
	▪ Coppia cilindri, esterno a tubo	11521, 11721, 11726, 11921, 11926	50,0	10	100690000CL	0,295	1	1	0M149	00	0	12	CL
		11661, 11671, 11761, 11771	55,0	10	100690000CL	0,253	1	1	0M155	00	0	12	CL

TIPOLOGIA	DESCRIZIONE	SPESS. PORTA	PERNI	CHIAVE ART.	kg		ARTICOLO					
					UNITARIO	PEZZI	Tipo	Dim.	Mano	Fin.	Pers.	Spec.
	<ul style="list-style-type: none"> Cilindretto per lucchetti acciaio 2 chiavi Corpo in ottone decapato Completo di piastrino art. 1.07573.08.0 	10		100690000CL	0,117	1	1	OM610	00	0	00	CL
	<ul style="list-style-type: none"> Cilindro per comando esterno 1.07078.28.0 	10		100690000CL	0,117	1	1	OM610	10	0	12	CL
	<ul style="list-style-type: none"> Cilindro per comando esterno 1.07078.29.0 	10		100690000CL	0,117	1	1	OM610	11	0	12	CL
	<ul style="list-style-type: none"> Cilindro per serrature premi/apri Meroni 	10		100690000CL	0,117	1	1	OM610	12	0	12	CL
	<ul style="list-style-type: none"> Estrazione chiave in posizione (0) Anello art. 1.06021.10.0 Catenaccio art. 1.06414.20.0 o 1.06414.30.0 da ordinare a parte 	19	10	100690000CL	0,117	1	1	OM410	00	0	12	CL
	<ul style="list-style-type: none"> Microinterruttore (7 A, 250 V) con terminali a saldare Ritorno automatico in posizione estrazione chiave (0) Anello art. 1.06021.10.0 	19	10	100690000CL	0,117	1	1	OM415	01	0	12	CL
	<ul style="list-style-type: none"> Microinterruttore (7 A, 250 V) con terminali a saldare Ritorno automatico in posizione estrazione chiave (0) Anello art. 1.06021.10.0 	19	10	100690000CL	0,117	1	1	OM415	03	0	12	CL

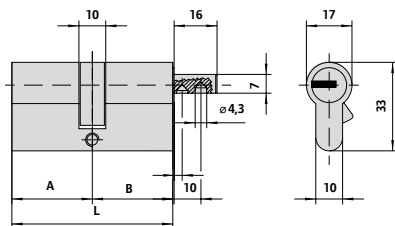
Disegni di ingombro.



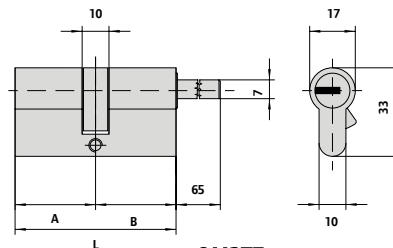
OM3T1



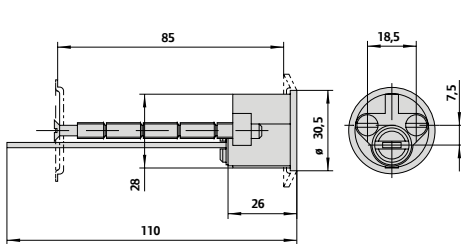
OM324



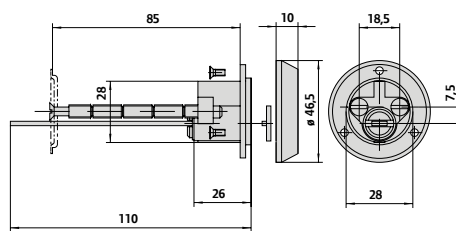
OM3T2



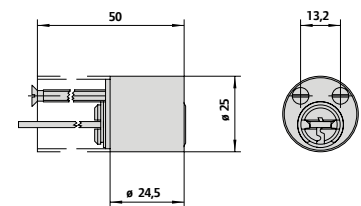
OM3T7



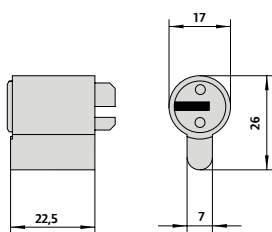
OM510



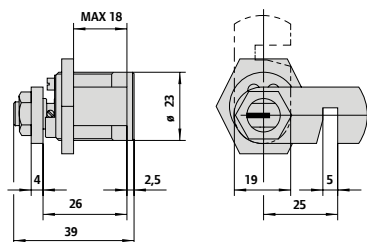
1.OM510.10.0



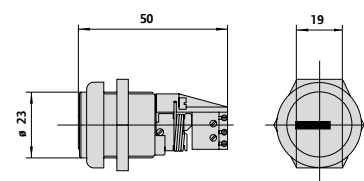
OM210



OM610



OM410



OM415

Voci di capitolato.

CILINDRI ASTRAL TEKNO PRO

- Sistema a duplicazione controllata: chiave reversibile protetta da brevetto e duplicabile solo presso Cisa Tekno Center o CISA.
- Protezione a rottura ed estrazione grazie ai tagli sul corpo e sul cilindretto.
- Protezione al bumping grazie alla tecnologia brevettata BKP (Bump Key Power).
- Protezione al trapano, grazie al sistema di cifratura in acciaio temprato.

Normative

- **Astral Tekno Pro:** conforme alla norma EN 1303:2015

Key Related Security: punteggio 6 su 6

Attack Resistance: punteggio C su D

Durability: punteggio 6 su 6

CARATTERISTICHE TECNICHE

Cilindro:

Sistemi di cifratura a 10 perni (6 attivi, 4 passivi).

- Corpo in ottone.
- Cilindretti in ottone.
- Camma frizionata in acciaio sinterizzato autolubrificante DIN.
- Perni in acciaio cementato.
- Controperni in acciaio temprato a sagoma variabile.
- Doppio perno laterale in acciaio, di controllo.
- Molle in bronzo fosforoso e acciaio.

Chiave:

- Piatta ad introduzione reversibile.
- In ottone nichelata.
- In alpacca per profili personalizzati.
- Testa con impugnatura ergonomica in materiale plastico ed inserto personalizzabile in 5 colori.
- Lunghezza collo 16 mm, compatibile con borchie di protezione.
- Numerazione a codice sulla chiave.

Dotazione

- 3 chiavi
- Security Card
- Vite di fissaggio

Finiture

- Standard: ottone nichelato
- A richiesta: ottone lucido

Brevetti ed EPD

(Environmental Product Declaration)

- Dispositivo BKP: Brevetto n° PCT/WO 2007/074163A1
- Chiave protetta da brevetto n° EP1867810B1
- Sulla base delle dichiarazioni ambientali ISO 14025 e EN 15804 CISA riceve le EPD per tutti i suoi prodotti nelle loro rispettive categorie. I certificati EPD sono documenti verificati e registrati che comunicano informazioni trasparenti e comparabili sul ciclo di vita impatto ambientale di un prodotto. Tali certificati rispondono alla necessità di produrre beni che tutelino le risorse del nostro pianeta e che abbiano un impatto sull'ambiente sempre più ridotto, anche il settore dei fabbricanti serrature, ferramenta, maniglie ed agli altri accessori ha fortemente voluto attivarsi per questo lavoro di respiro europeo.

Esistono ad oggi 14 categorie di EPD, quelle relative ai prodotti e soluzioni CISA sono:

- Maniglie per porte e finestre (Door and window handles)
- Chiudiporta (Door closers (including Door coordinators)
- Serrature (Locks)
- Cilindri (Locking cylinders)
- Lucchetti (Padlocks)
- Soluzioni antipanico (Panic exit devices)

Chi è Allegion™

Allegion (NYSE: ALLE) è un pioniere globale della sicurezza con marchi leader quali CISA®, Interflex®, LCN®, Schlage®, SimonsVoss® e Von Duprin®. Specializzata nella sicurezza di porte e accessi, Allegion produce una vasta gamma di soluzioni per abitazioni, ambienti di lavoro, scuole e altre realtà pubbliche. Allegion è una realtà da 2 miliardi di dollari e offre prodotti in circa 130 paesi.

Ulteriori informazioni su allegion.com





CISA®

Cilindri Asix



Cilindri Asix

SICUREZZA DEL CILINDRO - Attack Resistance

- Resistenza al trapano, con primo perno e controperno in acciaio cementato.

SICUREZZA DELLA CHIAVE - Key Related Security

- Sistema di cifratura a 6 perni.
- Oltre 30.000 combinazioni possibili, ovvero chiavi diverse.

AFFIDABILITÀ - Durability

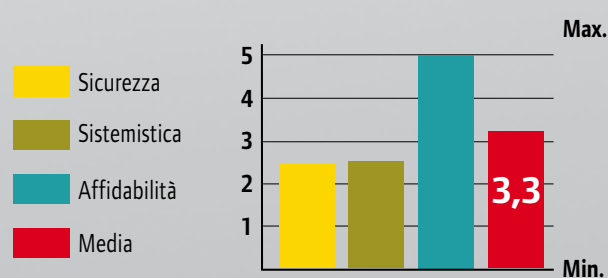
- Testato fino a 100.000 cicli.

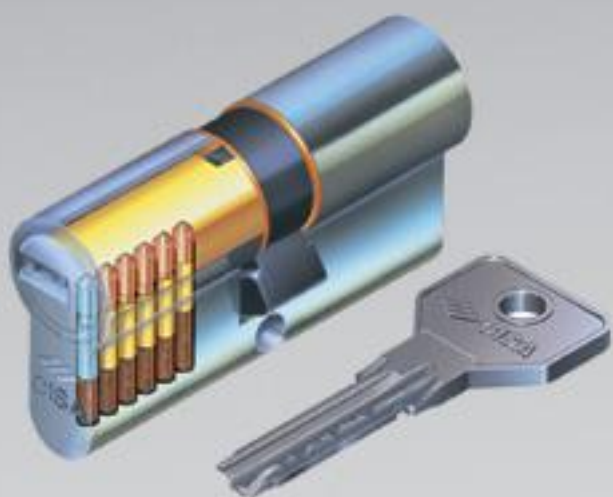
EN 1303: 2005

- Conforme alla Norma Europea EN 1303: 2005.
 - Attack Resistance: 0 0 1 2
 - Key Related Security: 5 1 2 3 4 5 6
 - Durability: 6 4 5 6

APPLICAZIONI

- Asix può essere utilizzato per gli accessi secondari di negozi, case e condomini, quando è richiesta una sicurezza di base.



**Caratteristiche tecniche:****CILINDRO:**

- Sistema di cifratura a 6 perni.
- Corpo in ottone.
- Cilindretti in ottone.
- Camma DIN in acciaio sinterizzato autolubrificante.
- Perni:
 - in bronzo
 - in acciaio cementato in prima posizione
- Controperni:
 - in ottone
 - in acciaio cementato in prima posizione
- Molle in bronzo fosforoso.

CHIAVE:

- Piatta ad introduzione reversibile.
- In ottone nichelata.
- Spessore chiave 2,9 mm.
- Salto 0,48 mm.
- Compatibile con borchia di protezione.
- Numerazione a codice sulla testa.

Finiture:

- Standard: ottone smerigliato (fin.00).
- A richiesta:
 - ottone nichelato (fin. 12).
 - ottone lucido (fin. 66).

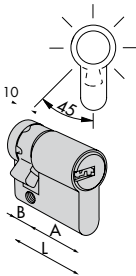
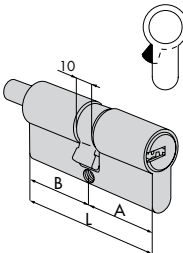
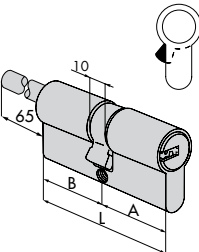
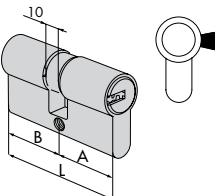
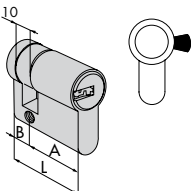
Opzioni a richiesta:

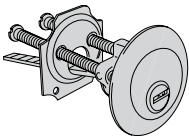
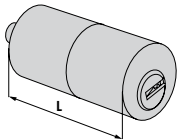
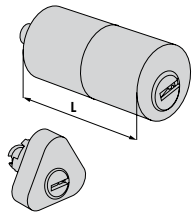
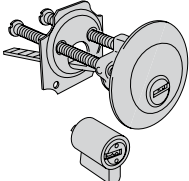
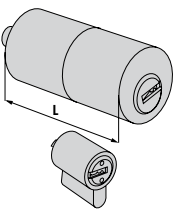
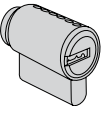
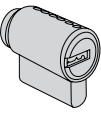
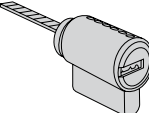
- KA, MK, CE, C5 e relative varianti.

Dotazione standard:

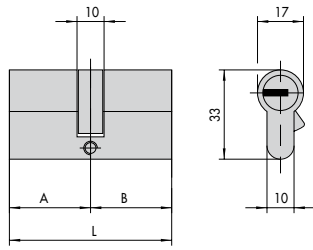
- Vite di fissaggio.
- 3 chiavi: art. 1.00670.01.0.

Tipologia	Descrizione	Dim. comm.	L	A	B	Perni	Chiave articolo	Kg	Unitario	Pezzi	ARTICOLO						
											Tipo	Dim.	Mano	Fin.	Pers.	Spec.	
	• Doppio cilindro	28/28	55,4	27,7	27,7	6	1 00670 01 0	0,216	6	1	0E300 05 0						
		30/30	59,0	29,5	29,5	6	1 00670 01 0	0,223	6	1	0E300 07 0						
		28/32	59,2	27,7	31,5	6	1 00670 01 0	0,225	6	1	0E300 08 0						
		28/34	61,2	27,7	33,5	6	1 00670 01 0	0,230	6	1	0E300 06 0						
		28/36	63,2	27,7	35,5	6	1 00670 01 0	0,242	6	1	0E300 09 0						
		30/35	64,0	29,5	34,5	6	1 00670 01 0	0,233	6	1	0E300 26 0						
		33/33	65,0	32,5	32,5	6	1 00670 01 0	0,242	6	1	0E300 10 0						
		35/35	69,0	34,5	34,5	6	1 00670 01 0	0,267	6	1	0E300 13 0						
		40/30	69,0	39,5	29,5	6	1 00670 01 0	0,258	6	1	0E300 12 0						
		28/43	70,2	27,7	42,5	6	1 00670 01 0	0,275	6	1	0E300 11 0						
		30/45	74,0	29,5	44,5	6	1 00670 01 0	0,264	6	1	0E300 27 0						
		35/40	74,0	34,5	39,5	6	1 00670 01 0	0,264	6	1	0E300 28 0						
		30/50	79,0	29,5	49,5	6	1 00670 01 0	0,279	6	1	0E300 17 0						
		35/45	79,0	34,5	44,5	6	1 00670 01 0	0,279	6	1	0E300 19 0						
		40/40	79,0	39,5	39,5	6	1 00670 01 0	0,279	6	1	0E300 18 0						
		30/55	84,0	29,5	54,5	6	1 00670 01 0	0,294	6	1	0E300 33 0						
		35/50	84,0	34,5	49,5	6	1 00670 01 0	0,294	6	1	0E300 31 0						
		40/45	84,0	39,5	44,5	6	1 00670 01 0	0,294	6	1	0E300 30 0						
		30/60	89,0	29,5	59,5	6	1 00670 01 0	0,310	6	1	0E300 20 0						
		35/55	89,0	34,5	54,5	6	1 00670 01 0	0,310	6	1	0E300 32 0						
		40/50	89,0	39,5	49,5	6	1 00670 01 0	0,310	6	1	0E300 21 0						
		45/45	89,0	44,5	44,5	6	1 00670 01 0	0,310	6	1	0E300 29 0						
		30/65	94,0	29,5	64,5	6	1 00670 01 0	0,324	6	1	0E300 41 0						
		35/60	94,0	34,5	59,5	6	1 00670 01 0	0,324	6	1	0E300 38 0						
		40/55	94,0	39,5	54,5	6	1 00670 01 0	0,324	6	1	0E300 42 0						
		45/50	94,0	44,5	49,5	6	1 00670 01 0	0,324	6	1	0E300 39 0						
		30/70	99,0	29,5	69,5	6	1 00670 01 0	0,339	6	1	0E300 24 0						
		35/65	99,0	34,5	64,5	6	1 00670 01 0	0,339	6	1	0E300 22 0						
		40/60	99,0	39,5	59,5	6	1 00670 01 0	0,339	6	1	0E300 25 0						
		45/55	99,0	44,5	54,5	6	1 00670 01 0	0,339	6	1	0E300 43 0						
		50/50	99,0	49,5	49,5	6	1 00670 01 0	0,339	6	1	0E300 23 0						
		30/80	109,0	29,5	79,5	6	1 00670 01 0	0,368	6	1	0E300 37 0						
		40/70	109,0	39,5	69,5	6	1 00670 01 0	0,368	6	1	0E300 35 0						
		50/60	109,0	49,5	59,5	6	1 00670 01 0	0,368	6	1	0E300 36 0						
		55/55	109,0	54,5	54,5	6	1 00670 01 0	0,368	6	1	0E300 70 0						
		55/60	114,0	54,5	59,5	6	1 00670 01 0	0,368	6	1	0E300 71 0						
		60/60	119,0	59,5	59,5	6	1 00670 01 0	0,368	6	1	0E300 40 0						
			• Doppio cilindro FRIZIONATO • Camma DIN	30/30	59,0	29,5	29,5	6	1 00670 01 0	0,223	6	1	0E301 07 0				
				28/34	61,2	27,7	33,5	6	1 00670 01 0	0,230	6	1	0E301 06 0				
				28/36	63,2	27,7	35,5	6	1 00670 01 0	0,242	6	1	0E301 09 0				
30/35	64,0			29,5	34,5	6	1 00670 01 0	0,233	6	1	0E301 26 0						
33/33	65,0			32,5	32,5	6	1 00670 01 0	0,242	6	1	0E301 10 0						
35/35	69,0			34,5	34,5	6	1 00670 01 0	0,267	6	1	0E301 13 0						
40/30	69,0			39,5	29,5	6	1 00670 01 0	0,358	6	1	0E301 12 0						
28/43	70,2			27,7	42,5	6	1 00670 01 0	0,275	6	1	0E301 11 0						
30/45	74,0			29,5	44,5	6	1 00670 01 0	0,264	6	1	0E301 27 0						
35/40	74,0			34,5	39,5	6	1 00670 01 0	0,264	6	1	0E301 28 0						
30/50	79,0			29,5	49,5	6	1 00670 01 0	0,279	6	1	0E301 17 0						
35/45	79,0			34,5	44,5	6	1 00670 01 0	0,279	6	1	0E301 19 0						
40/40	79,0			39,5	39,5	6	1 00670 01 0	0,279	6	1	0E301 18 0						
30/55	84,0			29,5	54,5	6	1 00670 01 0	0,394	6	1	0E301 33 0						
35/50	84,0			34,5	49,5	6	1 00670 01 0	0,294	6	1	0E301 31 0						
40/45	84,0			39,5	44,5	6	1 00670 01 0	0,294	6	1	0E301 30 0						
30/60	89,0			29,5	59,5	6	1 00670 01 0	0,310	6	1	0E301 20 0						
35/55	89,0			34,5	54,5	6	1 00670 01 0	0,310	6	1	0E301 32 0						
40/50	89,0			39,5	49,5	6	1 00670 01 0	0,310	6	1	0E301 21 0						
45/45	89,0			44,5	44,5	6	1 00670 01 0	0,310	6	1	0E301 29 0						
30/65	94,0			29,5	64,5	6	1 00670 01 0	0,324	6	1	0E301 41 0						
35/60	94,0			34,5	59,5	6	1 00670 01 0	0,324	6	1	0E301 38 0						
40/55	94,0			39,5	54,5	6	1 00670 01 0	0,324	6	1	0E301 42 0						
45/50	94,0			44,5	49,5	6	1 00670 01 0	0,324	6	1	0E301 39 0						
30/70	99,0			29,5	69,5	6	1 00670 01 0	0,339	6	1	0E301 24 0						
35/65	99,0			34,5	64,5	6	1 00670 01 0	0,339	6	1	0E301 22 0						
40/60	99,0			39,5	59,5	6	1 00670 01 0	0,339	6	1	0E301 25 0						
45/55	99,0			44,5	54,5	6	1 00670 01 0	0,339	6	1	0E301 43 0						
50/50	99,0			49,5	49,5	6	1 00670 01 0	0,339	6	1	0E301 23 0						
30/80	109,0			29,5	79,5	6	1 00670 01 0	0,368	6	1	0E301 37 0						
40/70	109,0	39,5	69,5	6	1 00670 01 0	0,368	6	1	0E301 35 0								
50/60	109,0	49,5	59,5	6	1 00670 01 0	0,368	6	1	0E301 36 0								
55/55	109,0	54,5	54,5	6	1 00670 01 0	0,368	6	1	0E301 70 0								
55/60	114,0	54,5	59,5	6	1 00670 01 0	0,368	6	1	0E301 71 0								

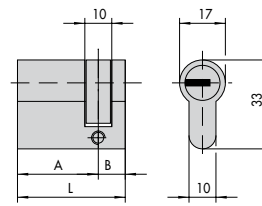
Tipologia	Descrizione	Dim. comm.	L	A	B	Perni	Chiave articolo	Kg	Unitario	Pezzi	ARTICOLO				
											Tipo	Dim.	Mano	Fin.	Pers.
	<ul style="list-style-type: none"> • Mezzo cilindro con camma regolabile in 8 posizioni • Art 1.0E304.18.0 camma fissa 	25/10	39,5	24,5	10,0	6	1 00670 01 0	0,164	6	1	0E304 18 0				
		30/10	39,5	29,5	10,0	6	1 00670 01 0	0,164	6	1	0E304 02 0				
		35/10	44,5	34,5	10,0	6	1 00670 01 0	0,179	6	1	0E304 07 0				
		37/10	46,5	36,5	10,0	6	1 00670 01 0	0,185	6	1	0E304 10 0				
		40/10	49,5	39,5	10,0	6	1 00670 01 0	0,195	6	1	0E304 03 0				
		45/10	54,5	44,5	10,0	6	1 00670 01 0	0,207	6	1	0E304 08 0				
		50/10	59,5	49,5	10,0	6	1 00670 01 0	0,222	6	1	0E304 04 0				
		60/10	69,5	59,5	10,0	6	1 00670 01 0	0,252	6	1	0E304 05 0				
		65/10	74,5	64,5	10,0	6	1 00670 01 0	0,267	6	1	0E304 21 0				
		70/10	79,5	69,5	10,0	6	1 00670 01 0	0,282	6	1	0E304 06 0				
		80/10	89,5	79,5	10,0	6	1 00670 01 0	0,312	6	1	0E304 20 0				
			<ul style="list-style-type: none"> • Doppio cilindro predisposto per montaggio pomolo • A RICHIESTA: Pomoli - art. 1.06353.00 - art. 1.06354.00 	30/30	59,0	29,5	29,5	6	1 00670 01 0	0,239	6	1	0E302 07 0		
30/35	64,0			29,5	34,5	6	1 00670 01 0	0,254	6	1	0E302 26 0				
35/30	64,0			34,5	29,5	6	1 00670 01 0	0,254	6	1	0E302 81 0				
30/40	69,0			29,5	39,5	6	1 00670 01 0	0,274	6	1	0E302 82 0				
35/35	69,0			34,5	34,5	6	1 00670 01 0	0,274	6	1	0E302 13 0				
40/30	69,0			39,5	29,5	6	1 00670 01 0	0,274	6	1	0E302 12 0				
35/40	74,0			34,5	39,5	6	1 00670 01 0	0,289	6	1	0E302 28 0				
30/50	79,0			29,5	49,5	6	1 00670 01 0	0,304	6	1	0E302 17 0				
35/45	79,0			34,5	44,5	6	1 00670 01 0	0,304	6	1	0E302 19 0				
40/40	79,0			39,5	39,5	6	1 00670 01 0	0,304	6	1	0E302 18 0				
40/45	84,0			39,5	44,5	6	1 00670 01 0	0,319	6	1	0E302 30 0				
45/40	84,0			44,5	39,5	6	1 00670 01 0	0,319	6	1	0E302 84 0				
43/43	85,0			42,5	42,5	6	1 00670 01 0	0,321	6	1	0E302 46 0				
30/60	89,0			29,5	59,5	6	1 00670 01 0	0,334	6	1	0E302 20 0				
40/50	89,0			39,5	49,5	6	1 00670 01 0	0,334	6	1	0E302 21 0				
40/55	94,0			39,5	54,5	6	1 00670 01 0	0,355	6	1	0E302 42 0				
45/50	94,0			44,5	49,5	6	1 00670 01 0	0,355	6	1	0E302 39 0				
45/55	99,0			44,5	54,5	6	1 00670 01 0	0,365	6	1	0E302 43 0				
50/50	99,0	49,5	49,5	6	1 00670 01 0	0,365	6	1	0E302 23 0						
45/60	104,0	44,5	59,5	6	1 00670 01 0	0,379	6	1	0E302 54 0						
55/50	104,0	54,5	49,5	6	1 00670 01 0	0,379	6	1	0E302 64 0						
60/60	119,0	59,5	59,5	6	1 00670 01 0	0,425	6	1	0E302 40 0						
	<ul style="list-style-type: none"> • Doppio cilindro predisposto per montaggio pomolo, con gambo accorciabile • Da abbinare a borchia interna - art. 1.06458.20 • A RICHIESTA: Pomoli - art. 1.06353.00 - art. 1.06354.00 	30/30	59,0	29,5	29,5	6	1 00670 01 0	0,284	6	1	0E307 07 0				
		35/30	64,0	34,5	29,5	6	1 00670 01 0	0,300	6	1	0E307 81 0				
		40/30	69,0	39,5	29,5	6	1 00670 01 0	0,312	6	1	0E307 12 0				
		45/30	74,0	44,5	29,5	6	1 00670 01 0	0,319	6	1	0E307 91 0				
		50/30	79,0	49,5	29,5	6	1 00670 01 0	0,329	6	1	0E307 90 0				
		60/30	89,0	59,5	29,5	6	1 00670 01 0	0,359	6	1	0E307 87 0				
70/30	99,0	69,5	29,5	6	1 00670 01 0	0,370	6	1	0E307 88 0						
	<ul style="list-style-type: none"> • Doppio cilindro nichelato con camma speciale girata di 90° specifico per serrature serie 46305 • 3 chiavi • Vite di fissaggio 	30/30	59,0	29,5	29,5	6		0,225	6	1	0E303 07 0 12				
	<ul style="list-style-type: none"> • Mezzo cilindro nichelato con camma speciale girata di 90° specifico per serrature serie 46305 • 3 chiavi • Vite di fissaggio 	30/10	39,5	29,5	10,0	6		0,164	6	1	0E305 02 0 12				

Tipologia	Descrizione	Per serrature serie	L	Perni	Chiave articolo	Kg	Unitario	Pezzi	ARTICOLO					
									Tipo	Dim.	Mano	Fin.	Pers.	Spec.
	• Cilindro	1A610	6	6	1 00670 01 0	0,182	6	1	0E500	00	0			
	• Cilindro a tubo • Per lunghezze maggiori vedi art. 07165	1A611	50,0	6	1 00670 01 0	0,170	6	1	0E200	50	0			
	• Coppia cilindri, esterno a tubo	11521, 11721, 11726, 11921, 11926	50,0	6	1 00670 01 0	0,253	6	1	0E149	00	0			
	• Coppia cilindri	1A630	6	6	1 00670 01 0	0,250	6	1	0E115	00	0			
	• Coppia cilindro esterno a tubo	1A631, 1A721, 1A731	55,0	6	1 00670 01 0	0,255	6	1	0E150	00	0			
	• Cilindro per lucchetti acciaio serie 28000 • 2 chiavi		6	6	1 00670 01 0	0,106	6	1	0E600	00	0			
	• Cilindro per comando esterno art. 1.07078.28.0 • Ottone smerigliato		6	6	1 00670 01 0	0,106	6	1	0E600	10	0			
	• Cilindro per comando esterno art. 1.07078.29.0 • Ottone smerigliato		6	6	1 00670 01 0	0,106	6	1	0E600	11	0			

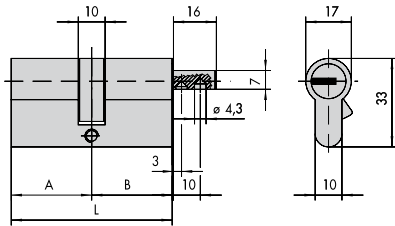
Disegni ed ingombro



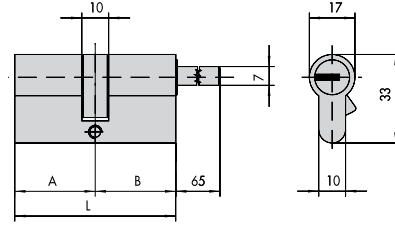
OE300,OE301



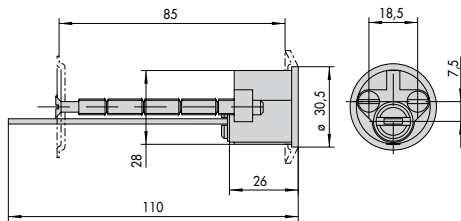
OE314



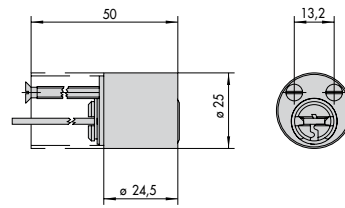
OE312



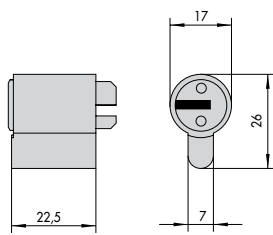
OE317



1.OE510.00.0



OE200



OE600

Chi è Allegion

Allegion (NYSE: ALLE) dà fiducia e tranquillità con una realtà da 2 miliardi dollari che offre innovative soluzioni per la sicurezza alle aziende come ai privati.

Allegion impiega oltre 7.800 persone e offre prodotti in più di 120 paesi in tutto il mondo. Allegion comprende 23 marchi globali inclusi marchi strategici quali CISA®, Interflex®, LCN®, Schlage® e Von Duprin®.

Ulteriori informazioni su allegion.com





Cilindri
AsixP8

La sicurezza in **8 P**erni



Cilindri AsixP8



AsixP8 offre un buon livello di sicurezza ed elevate prestazioni nei sistemi a chiave maestra, rappresentando un'ottima soluzione per la gestione accessi di edifici residenziali ma anche pubblici e commerciali.



AsixP8



Sistema di cifratura a **8 Perni**



Chiave

SICUREZZA

- Sistema di cifratura a **8 perni** su 2 file.
- Oltre **260.000 combinazioni** (chiavi diverse).
- Ottime potenzialità di gestione accessi: possibilità di **gestire 37.000 cilindri** con una sola chiave maestra.



Testa della chiave con impugnatura ergonomica in materiale plastico removibile.

Cilindro

SICUREZZA

Attack resistance

- **BREVETTO BKP PCT/WO 2007/074163A1**
Protezione certificata al bumping grazie alla tecnologia brevettata BKP (Bump Key Power).
- **Protezione certificata al trapano**, grazie al sistema di cifratura in acciaio carbonitrurato.
- Elevata **resistenza alla tecnica di effrazione** con impressione a cera grazie alla speciale configurazione delle molle.

Funzione chiave di cantiere

AsixP8, nella configurazione con chiave di cantiere, diventa **AsixP8 PRO**, una soluzione particolarmente indicata per situazioni in cui si preveda l'installazione in cantiere di porte blindate che richiedano un livello base di sicurezza.

Il proprietario dell'appartamento o dell'ufficio annullerà la chiave di cantiere al primo utilizzo della chiave padronale che gli verrà consegnata.



Personal Card

La Personal Card consente di ottenere copie di chiavi conformi all'originale, attraverso il codice riportato su di essa utilizzando duplicatrici elettroniche.



AsixP8PRO

Cilindri AsixP8



Chiave

CARATTERISTICHE TECNICHE

- Piatta ad introduzione reversibile.
- In ottone nichelata.
- Lunghezza collo 17 mm, compatibile con borchie di protezione.
- Testa con impugnatura ergonomica in materiale plastico removibile.
- Numerazione a codice sulla chiave.
- Spessore chiave 2,9 mm.
- Salto 0,48 mm.



Cilindro

CARATTERISTICHE TECNICHE

- Sistemi di cifratura a 8 perni (6 attivi e 2 passivi).
- Corpo in ottone.
- Cilindretti in ottone.
- Camma frizionata in acciaio sinterizzato autolubrificante DIN.
- Perni e contoperni in acciaio carbonitrurato.
- Pastiglie laterali in acciaio carbonitrurato.
- Molle in bronzo fosforoso e acciaio.
- 100.000 cicli (conforme a EN1303: 2015 durability - durata - Grado 6).

Finiture

- Standard: ottone nichelato (fin.12).
- A richiesta: ottone smerigliato (fin.00).

Dotazione

- 3 chiavi + 3 cover in nylon.
- Personal card.
- Vite di fissaggio.

Conforme alla Norma Europea EN1303: 2015.

Key Related Security: 6

1 2 3 4 5 6

Attack Resistance: C

0 A B C D

Durability: 6

4 5 6



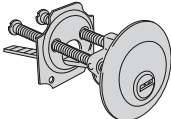
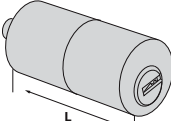
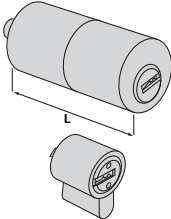
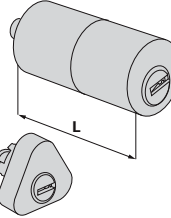
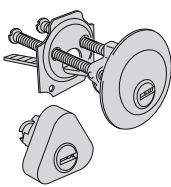
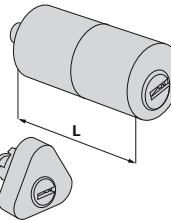
TIPOLOGIA	DESCRIZIONE	DIM.COMM.	L	A	B	PERNI	CHIAVE ART.			ARTICOLO				
								UNITARIO	PEZZI	Tipo	Dim.	Mano	Fin.	
	<ul style="list-style-type: none"> ▪ Doppio cilindro frizionato 	30/30	59	29,5	29,5	8	100670100	0,235	6	1	0Q311	07	0	12
		28/34	61	27,5	33,5	8	100670100	0,234	6	1	0Q311	06	0	12
		28/36	63	27,5	35,5	8	100670100	0,240	6	1	0Q311	09	0	12
		30/35	64	29,5	34,5	8	100670100	0,243	6	1	0Q311	26	0	12
		33/33	65	32,5	32,5	8	100670100	0,258	6	1	0Q311	10	0	12
		35/35	69	34,5	34,5	8	100670100	0,272	6	1	0Q311	13	0	12
		40/30	69	39,5	29,5	8	100670100	0,272	6	1	0Q311	12	0	12
		28/43	70	27,5	42,5	8	100670100	0,262	6	1	0Q311	11	0	12
		30/45	74	29,5	44,5	8	100670100	0,274	6	1	0Q311	27	0	12
		35/40	74	34,5	39,5	8	100670100	0,274	6	1	0Q311	28	0	12
		30/50	79	29,5	49,5	8	100670100	0,301	6	1	0Q311	17	0	12
		35/45	79	34,5	44,5	8	100670100	0,289	6	1	0Q311	19	0	12
		40/40	79	39,5	39,5	8	100670100	0,289	6	1	0Q311	18	0	12
		30/55	84	29,5	54,5	8	100670100	0,304	6	1	0Q311	33	0	12
		35/50	84	34,5	49,5	8	100670100	0,360	6	1	0Q311	31	0	12
		40/45	84	39,5	44,5	8	100670100	0,360	6	1	0Q311	30	0	12
		30/60	89	29,5	59,5	8	100670100	0,308	6	1	0Q311	20	0	12
		35/55	89	34,5	54,5	8	100670100	0,320	6	1	0Q311	32	0	12
		40/50	89	39,5	49,5	8	100670100	0,332	6	1	0Q311	21	0	12
		45/45	89	44,5	44,5	8	100670100	0,320	6	1	0Q311	29	0	12
		30/65	94	29,5	64,5	8	100670100	0,333	6	1	0Q311	41	0	12
		35/60	94	34,5	59,5	8	100670100	0,334	6	1	0Q311	38	0	12
		40/55	94	39,5	54,5	8	100670100	0,390	6	1	0Q311	42	0	12
		45/50	94	44,5	49,5	8	100670100	0,355	6	1	0Q311	39	0	12
		30/70	99	29,5	69,5	8	100670100	0,334	6	1	0Q311	24	0	12
		35/65	99	34,5	64,5	8	100670100	0,349	6	1	0Q311	22	0	12
		40/60	99	39,5	59,5	8	100670100	0,349	6	1	0Q311	25	0	12
		45/55	99	44,5	54,5	8	100670100	0,349	6	1	0Q311	43	0	12
		50/50	99	49,5	49,5	8	100670100	0,349	6	1	0Q311	23	0	12
		40/65	104	39,5	64,5	8	100670100	0,349	6	1	0Q311	44	0	12
		45/60	104	44,5	59,5	8	100670100	0,378	6	1	0Q311	54	0	12
		30/75	104	29,5	74,5	8	100670100	0,400	6	1	0Q311	56	0	12
		35/70	104	34,5	69,5	8	100670100	0,402	6	1	0Q311	49	0	12
		55/50	104	54,5	49,5	8	100670100	0,378	6	1	0Q311	64	0	12
		35/75	109	34,5	74,5	8	100670100	0,378	6	1	0Q311	57	0	12
		30/80	109	29,5	79,5	8	100670100	0,420	6	1	0Q311	37	0	12
		45/65	109	44,5	64,5	8	100670100	0,378	6	1	0Q311	45	0	12
		40/70	109	39,5	69,5	8	100670100	0,410	6	1	0Q311	35	0	12
50/60	109	49,5	59,5	8	100670100	0,410	6	1	0Q311	36	0	12		
55/55	109	54,5	54,5	8	100670100	0,410	6	1	0Q311	70	0	12		
30/85	114	29,5	84,5	8	100670100	0,420	6	1	0Q311	77	0	12		
50/65	114	49,5	64,5	8	100670100	0,420	6	1	0Q311	65	0	12		
55/60	114	54,5	59,5	8	100670100	0,420	6	1	0Q311	71	0	12		
40/75	114	39,5	74,5	8	100670100	0,420	6	1	0Q311	59	0	12		
45/70	114	44,5	69,5	8	100670100	0,420	6	1	0Q311	61	0	12		
30/90	119	29,5	89,5	8	100670100	0,450	6	1	0Q311	52	0	12		
40/80	119	39,5	79,5	8	100670100	0,450	6	1	0Q311	60	0	12		
60/60	119	59,5	59,5	8	100670100	0,450	6	1	0Q311	40	0	12		
50/70	119	49,5	69,5	8	100670100	0,450	6	1	0Q311	66	0	12		
30/100	129	29,5	99,5	8	100670100	0,460	1	1	0Q311	53	0	12		

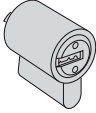
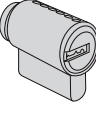
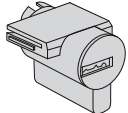
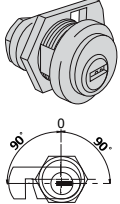
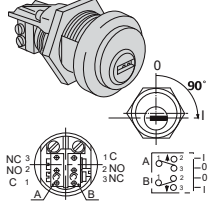
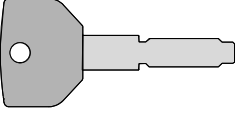
TIPOLOGIA	DESCRIZIONE	DIM.COMM.	L	A	B	PERNI	CHIAVE ART.			ARTICOLO				
								UNITARIO	PEZZI	Tipo	Dim.	Mano	Fin.	
	<ul style="list-style-type: none"> Mezzo cilindro con camma regolabile in 8 posizioni Art. 10Q31418012 camma fissa 	25/10	34,5	24,5	10	8	100670100	0,185	6	1	0Q314	18	0	12
		30/10	39,5	29,5	10	8	100670100	0,185	6	1	0Q314	02	0	12
		35/10	44,5	34,5	10	8	100670100	0,185	6	1	0Q314	07	0	12
		40/10	49,5	39,5	10	8	100670100	0,195	6	1	0Q314	03	0	12
		45/10	54,5	44,5	10	8	100670100	0,195	6	1	0Q314	08	0	12
		50/10	59,5	49,5	10	8	100670100	0,215	6	1	0Q314	04	0	12
		55/10	64,5	54,5	10	8	100670100	0,215	6	1	0Q314	35	0	12
		60/10	69,5	59,5	10	8	100670100	0,225	6	1	0Q314	05	0	12
		65/10	74,5	64,5	10	8	100670100	0,245	6	1	0Q314	21	0	12
		70/10	79,5	69,5	10	8	100670100	0,245	6	1	0Q314	06	0	12
		80/10	89,5	79,5	10	8	100670100	0,275	6	1	0Q314	20	0	12
		95/10	104,5	94,5	10	8	100670100	0,290	6	1	0Q314	13	0	12

	<ul style="list-style-type: none"> Doppio cilindro predisposto per montaggio pomolo A richiesta: Pomoli art. 06353, 06355, 06356, 06357 	30/30	59	29,5	29,5	8	100670100	0,244	6	1	0Q312	07	0	12
		30/35	64	29,5	34,5	8	100670100	0,264	6	1	0Q312	26	0	12
		35/30	64	34,5	29,5	8	100670100	0,259	6	1	0Q312	81	0	12
		33/33	65	32,5	32,5	8	100670100	0,262	6	1	0Q312	10	0	12
		30/40	69	29,5	39,5	8	100670100	0,267	6	1	0Q312	82	0	12
		35/35	69	34,5	34,5	8	100670100	0,279	6	1	0Q312	13	0	12
		40/30	69	39,5	29,5	8	100670100	0,279	6	1	0Q312	12	0	12
		35/40	74	34,5	39,5	8	100670100	0,279	6	1	0Q312	28	0	12
		30/45	74	29,5	44,5	8	100670100	0,294	6	1	0Q312	27	0	12
		40/35	74	39,5	34,5	8	100670100	0,294	6	1	10Q312	83	0	12
		45/30	74	44,5	29,5	8	100670100	0,294	6	1	10Q312	91	0	12
		30/50	79	29,5	49,5	8	100670100	0,294	6	1	10Q312	17	0	12
		35/45	79	34,5	44,5	8	100670100	0,318	6	1	0Q312	19	0	12
		40/40	79	39,5	39,5	8	100670100	0,309	6	1	0Q312	18	0	12
		40/45	84	39,5	44,5	8	100670100	0,309	6	1	0Q312	30	0	12
		30/60	89	29,5	59,5	8	100670100	0,309	6	1	0Q312	20	0	12
		40/50	89	39,5	49,5	8	100670100	0,324	6	1	0Q312	21	0	12
		45/45	89	44,5	44,5	8	100670100	0,324	6	1	0Q312	29	0	12
		45/50	94	44,5	49,5	8	100670100	0,324	6	1	0Q312	39	0	12
		40/60	99	39,5	59,5	8	100670100	0,326	6	1	0Q312	25	0	12
		50/50	99	49,5	49,5	8	100670100	0,353	6	1	0Q312	23	0	12

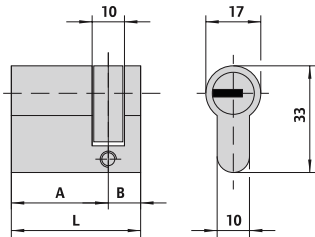
	<ul style="list-style-type: none"> Doppio cilindro predisposto per montaggio pomolo, con gambo accorciabile Da abbinare a borchia interna art 1.06458.20 A richiesta: Pomoli art. 06353, 06355, 06356, 06357 	30/30	59	29,5	29,5	8	100670100	0,284	6	1	0Q317	07	0	12
		35/30	64	34,5	29,5	8	100670100	0,294	1	1	0Q317	81	0	12
		40/30	69	39,5	29,5	8	100670100	0,312	1	1	0Q317	12	0	12
		45/30	74	44,5	29,5	8	100670100	0,320	1	1	0Q317	91	0	12
		50/30	79	49,5	29,5	8	100670100	0,329	1	1	0Q317	90	0	12
		55/30	84	54,5	29,5	8	100670100	0,345	1	1	0Q317	92	0	12
		60/30	89	59,5	29,5	8	100670100	0,359	1	1	0Q317	87	0	12
		65/30	94	64,5	29,5	8	100670100	0,359	1	1	0Q317	A3	0	12
		70/30	99	69,5	29,5	8	100670100	0,370	1	1	0Q317	88	0	12
		80/30	109	79,5	29,5	8	100670100	0,359	1	1	0Q317	93	0	12
		90/30	119	89,5	29,5	8	100670100	0,392	1	1	0Q317	C6	0	12
		100/30	129	99,5	29,5	8	100670100	0,398	1	1	0Q317	C7	0	12

TIPOLOGIA	DESCRIZIONE	DIM.COMM.	L	A	B	PERNI	CHIAVE ART.	Kg		ARTICOLO						
								UNITARIO	PEZZI	Tipo	Dim.	Mano	Fin.	Pers	Spec	
	<ul style="list-style-type: none"> ▪ Doppio cilindro ▪ Configurazione chiave cantiere 1+5 	30/30	59	29,5	29,5	8	100670100	0,235	6	1	0Q310	07	0	12	SD	
		28/32	59	27,5	31,5	8	100670100	0,234	6	1	0Q310	08	0	12	SD	
		30/35	64	29,5	34,5	8	100670100	0,243	6	1	0Q310	26	0	12	SD	
		35/35	69	34,5	34,5	8	100670100	0,272	6	1	0Q310	13	0	12	SD	
		40/30	69	39,5	29,5	8	100670100	0,272	6	1	0Q310	12	0	12	SD	
		30/45	74	29,5	44,5	8	100670100	0,274	6	1	0Q310	27	0	12	SD	
		35/40	74	34,5	39,5	8	100670100	0,274	6	1	0Q310	28	0	12	SD	
		30/50	79	29,5	49,5	8	100670100	0,301	6	1	0Q310	17	0	12	SD	
		35/45	79	34,5	44,5	8	100670100	0,289	6	1	0Q310	19	0	12	SD	
		40/40	79	39,5	39,5	8	100670100	0,289	6	1	0Q310	18	0	12	SD	
		30/55	84	29,5	54,5	8	100670100	0,304	6	1	0Q310	33	0	12	SD	
		35/50	84	34,5	49,5	8	100670100	0,360	6	1	0Q310	31	0	12	SD	
		40/45	84	39,5	44,5	8	100670100	0,360	6	1	0Q310	30	0	12	SD	
		35/55	89	34,5	54,5	8	100670100	0,308	6	1	0Q310	32	0	12	SD	
		30/60	89	29,5	59,5	8	100670100	0,308	6	1	0Q310	20	0	12	SD	
		40/50	89	39,5	49,5	8	100670100	0,332	6	1	0Q310	21	0	12	SD	
		45/45	89	44,5	44,5	8	100670100	0,320	6	1	0Q310	29	0	12	SD	
		35/60	94	34,5	59,5	8	100670100	0,320	6	1	0Q310	38	0	12	SD	
		30/70	99	29,5	69,5	8	100670100	0,334	6	1	0Q310	24	0	12	SD	
		40/60	99	39,5	59,5	8	100670100	0,349	6	1	0Q310	25	0	12	SD	
		35/65	99	34,5	64,5	8	100670100	0,349	6	1	0Q310	22	0	12	SD	
50/50	99	49,5	49,5	8	100670100	0,349	6	1	0Q310	23	0	12	SD			
40/70	109	39,5	69,5	8	100670100	0,410	6	1	0Q310	35	0	12	SD			
50/60	109	49,5	59,5	8	100670100	0,410	6	1	0Q310	36	0	12	SD			
30/80	110	29,5	79,5	8	100670100	0,410	6	1	0Q310	37	0	12	SD			
	<ul style="list-style-type: none"> ▪ Mezzo cilindro con camma regolabile in 8 posizioni ▪ Art. 10Q31418012 camma fissa ▪ Configurazione chiave cantiere 1+2 ▪ Serie KA configurazione chiave cantiere 1+1 	25/10	34,5	24,5	10	8	100670100	0,185	6	1	0Q314	18	0	12	NV	
		25/10	34,5	24,5	10	8	100670100	0,185	6	1	0Q314	18	0	12	NV	KA
		30/10	39,5	29,5	10	8	100670100	0,185	6	1	0Q314	02	0	12	NV	KA
		30/10	39,5	29,5	10	8	100670100	0,185	6	1	0Q314	02	0	12	NV	KA
		35/10	44,5	34,5	10	8	100670100	0,185	6	1	0Q314	07	0	12	NV	KA
		40/10	49,5	39,5	10	8	100670100	0,185	6	1	0Q314	03	0	12	NV	KA
40/10	49,5	39,5	10	8	100670100	0,185	6	1	0Q314	03	0	12	NV	KA		
	<ul style="list-style-type: none"> ▪ Doppio cilindro predisposto per montaggio pomolo, con gambo accorciabile ▪ Da abbinare a borchia interna art 1.06458.20 ▪ A richiesta: Pomoli art. 06353, 06355, 06356, 06357 ▪ Configurazione chiave di cantiere 1+5 	30/30	59	29,5	29,5	8	100670100	0,284	6	1	0Q317	07	0	12	SD	
		35/30	64	34,5	29,5	8	100670100	0,294	1	1	0Q317	81	0	12	SD	
		40/30	69	39,5	29,5	8	100670100	0,312	1	1	0Q317	12	0	12	SD	
		45/30	74	44,5	29,5	8	100670100	0,320	1	1	0Q317	91	0	12	SD	
		50/30	79	49,5	29,5	8	100670100	0,329	1	1	0Q317	90	0	12	SD	
		55/30	84	54,5	29,5	8	100670100	0,329	1	1	0Q317	92	0	12	SD	
		60/30	89	59,5	29,5	8	100670100	0,359	1	1	0Q317	87	0	12	SD	
		65/30	89	64,5	29,5	8	100670100	0,359	1	1	0Q317	A3	0	12	SD	
		70/30	99	69,5	29,5	8	100670100	0,370	1	1	0Q317	88	0	12	SD	

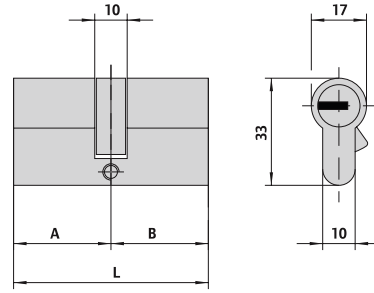
TIPOLOGIA	DESCRIZIONE	PER SERRATURE SERIE	L	PERNI	CHIAVE ART.	kg		ARTICOLO				
						UNITARIO	PEZZI	Tipo	Dim.	Mano	Fin.	
	▪ Cilindro	1A610, 11540, 11610, 11615, 50010, 50110, 50115, 50130, 50180, 50330, 54310, 50312, 54315, 54340, 54342, 54350, 54352, 54510, 54512, 54550, 54552, 54570, 54572		8	100670100	0,204	1	1	0Q510	00	0	12
	▪ Cilindro a tubo	1A611, 11611, 50111, 50116, 50131, 50181, 50411, 50481, 50511, 50581, 54316, 54341	55,0	8	100670100	0,215	1	1	0Q210	55	0	12
	▪ Coppia cilindri, esterno a tubo	1A631, 1A721, 1A731	55,0	8	100670100	0,295	1	1	0Q150	00	0	12
	▪ Coppia cilindri, esterno a tubo	50121, 50126, 50141, 50161, 50171, 50421, 50461, 50471, 50521, 50561, 50571	50,0	8	100670100	0,267	1	1	0Q116	00	0	12
		11551, 11631, 11731, 11736, 11931, 11936	55,0	8	100670100	0,295	1	1	0Q120	00	0	12
	▪ Coppia cilindri	11660, 11670		8	100670100	0,267	1	1	0Q156	00	0	12
	▪ Coppia cilindri, esterno a tubo	11521, 11721, 11726, 11921, 11926	55,0	8	100670100	0,295	1	1	0Q149	00	0	12

TIPOLOGIA	DESCRIZIONE	SPESS. PORTA	PERNI	CHIAVE ART.	kg		ARTICOLO				
					UNITARIO	PEZZI	Tipo	Dim.	Mano	Fin.	
	<ul style="list-style-type: none"> Cilindretto per lucchetti acciaio 2 chiavi Corpo in ottone decapato Completo di piastrino art. 1.07573.08.0 	8		100670100	0,117	1	1	00610	00	0	
	<ul style="list-style-type: none"> Cilindro per comando esterno 1.07078.28.0 	8		100670100	0,117	1	1	00610	10	0	12
	<ul style="list-style-type: none"> Cilindro per serrature premi/apri Meroni 	8		100670100	0,117	1	1	00610	12	0	12
	<ul style="list-style-type: none"> Estrazione chiave in posizione (0) Anello art. 1.06021.10.0 Catenaccio art. 1.06414.20.0 o 1.06414.30.0 da ordinare a parte 	17	8	100670100	0,117	1	1	00410	00	0	12
	<ul style="list-style-type: none"> Microinterruttore (7 A, 250 V) con terminali a saldare Ritorno automatico in posizione estrazione chiave (0) Anello art. 1.06021.10.0 	17	8	100670100	0,117	1	1	00415	01	0	12
	<ul style="list-style-type: none"> Chiave in ottone nichelato Testa con impugnatura in nylon, removibile Collo lungo 17 mm Profilo piatto spessore 2,9 mm 		8			0,020	50	1	00670	10	0

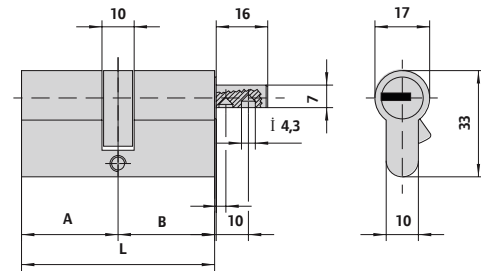
Disegni di ingombro.



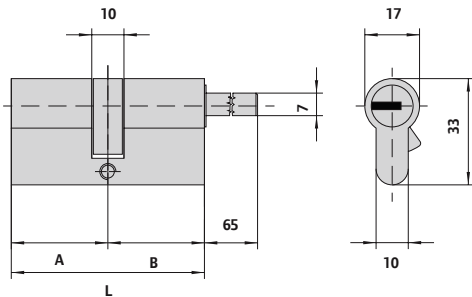
OQ314



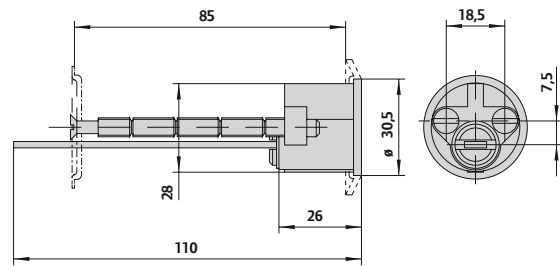
OQ310-OQ311



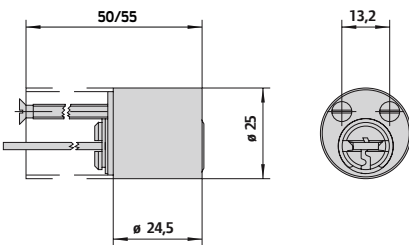
OQ312



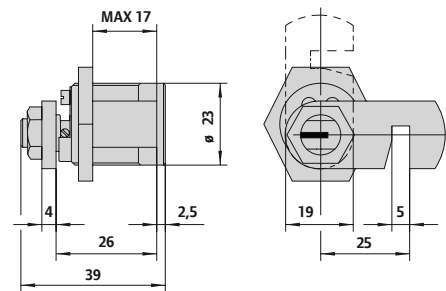
OQ317



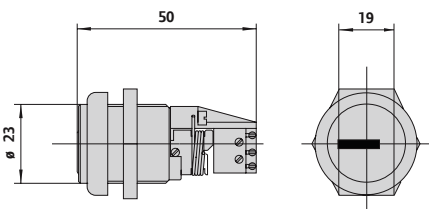
OQ510



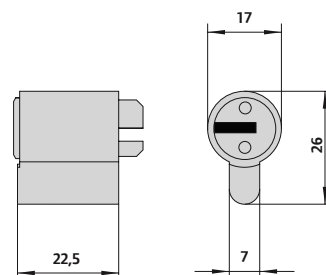
OQ210



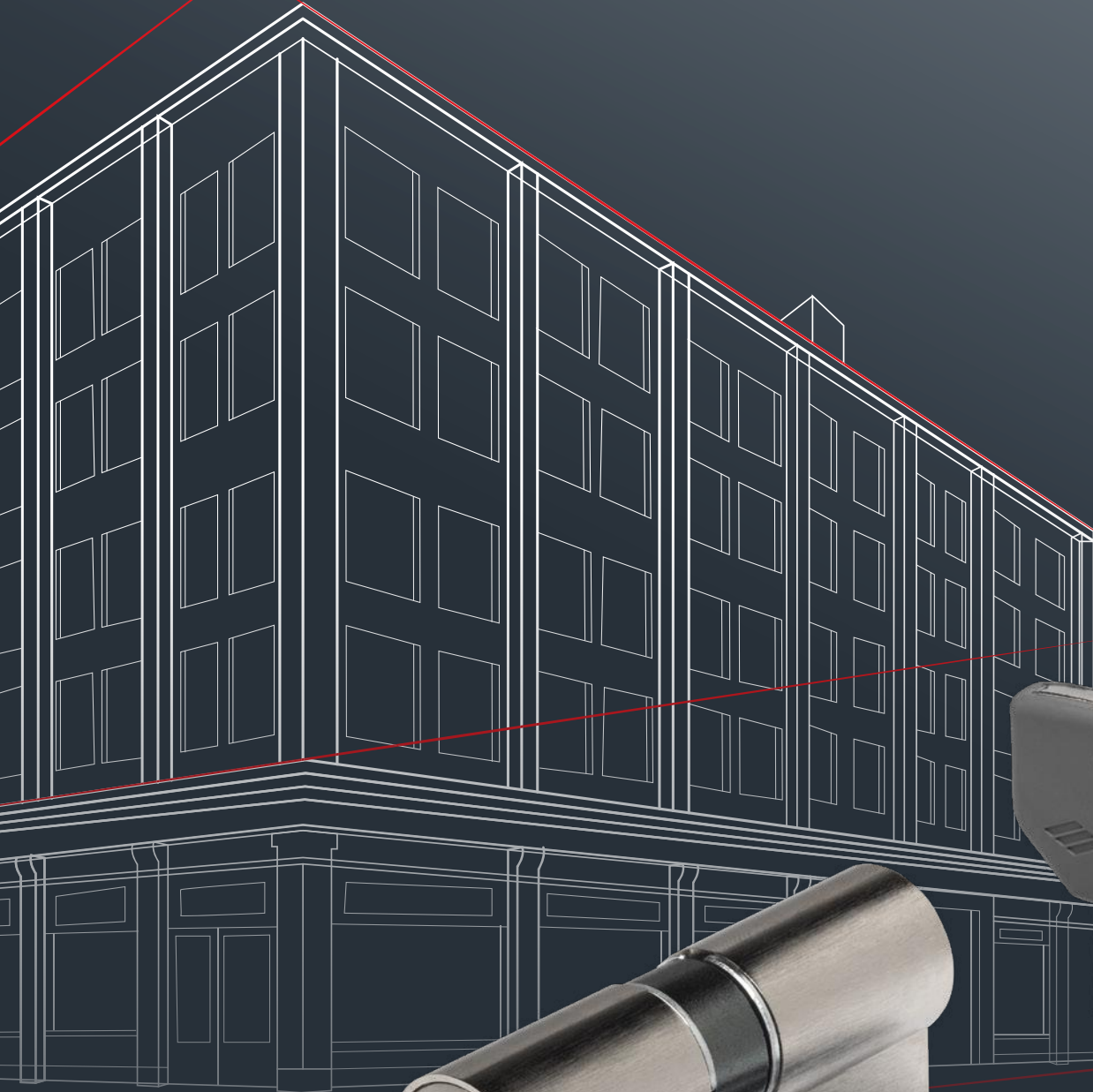
OQ410



OQ415



OQ610




Informazioni su Allegion


Allegion (NYSE: ALLE) è un'Azienda leader mondiale nel settore della sicurezza e dei controlli d'accesso seamless, con marchi leader come CISA®, Interflex®, LCN®, Schlage®, SimonsVoss® e Von Duprin®. Focalizzandosi in particolare sulla sicurezza delle porte e delle aree adiacenti, Allegion protegge persone e beni con una vasta gamma di soluzioni per case, uffici, scuole e istituzioni. Allegion ha registrato entrate per 2,7 miliardi di dollari nel 2020 ed i suoi prodotti per la sicurezza sono venduti in tutto il mondo.

Per ulteriori informazioni, visitare allegion.com.



 CISA SpA
Via Oberdan 42
48018 Faenza (RA) Italia

 Tel. +39 0546 677111
Fax +39 0546 677150

 Servizio Clienti e Assistenza Tecnica
+39 0546 188 0070

   cisa.com
cisa.vendite@allegion.com