



Ro\\tek

LE TAPPARELLE ORIENTABILI

CATALOGO TECNICO





SCEGLI LA ROLLTEK PIÙ ADATTA ALLE TUE ESIGENZE

QUATTRO DIVERSI MODELLI
CON CARATTERISTICHE DIFFERENTI
PER SODDISFARE OGNI RICHIESTA

CHOOSE THE ROLLTEK MORE SUITABLE FOR YOUR NEEDS

FOUR DIFFERENT MODELS
WITH DIFFERENT FEATURES
TO MEET EVERY DEMAND

La società si riserva di apportare modifiche senza alcun preavviso.
La documentazione aggiornata
è consultabile alla sezione download del sito www.rolltek.it.

*The company reserves the right to make modifications without any warning.
The updated documentation
is available on the download section of the site www.rolltek.it*

Rolltek

INDICE		INDEX
TABELLA COMPARATIVA	5	COMPARATIVE TABLE
SMART	6	SMART
SEZIONI	8	SECTIONS
PROFILI	10	PROFILES
ACCESSORI	11	ACCESSORIES
SUPPORTO INTERMEDIO	11	INTERMEDIATE SUPPORT
SLIM	12	SLIM
SEZIONI	14	SECTIONS
PROFILI	17	PROFILES
ACCESSORI	17	ACCESSORIES
EXTRA	18	EXTRA
SEZIONI	20	SECTIONS
PROFILI	23	PROFILES
ACCESSORI	23	ACCESSORIES
ALA	24	ALA
SEZIONI	26	SECTIONS
PROFILI	28	PROFILES
ACCESSORI	29	ACCESSORIES
MOVIMENTAZIONE	30	MOTION
FINITURE	34	COLORS

TERMINI, SIGLE ED ACRONIMI UTILIZZATI NEL CATALOGO

TERMS, ABBREVIATIONS AND ACRONYMS USED IN THE CATALOG

A - Distanza tra esterno guida e spalla del cassonetto - *Distance between the inner side of guide and the end cap of the box*

La - Larghezza architettonica - *Architectural width*

T - Tolleranza - *Tolerance*

L - Larghezza tapparella da comunicare in fase d'ordine - *Width shutter to be reported at time of order*

Ø - Diametro di avvolgimento - *Winding diameter*

H1 - Altezza luce interna - *Internal span height*

H2 - Altezza luce esterna - *External span height*

H3 - Altezza tra soglia e asse del tubo di avvolgimento - *Height between threshold and the axis of the winding tube*

S - Spessore della parte inferiore del cassonetto - *Thickness of the bottom side of the box*

W - Larghezza interna delle guide - *Internal width of guides*

P - Profondità interna delle guide - *Internal depth of guides*

Rolltek rappresenta una sintesi efficace e innovativa di due prodotti: la tapparella avvolgibile e la persiana a lamelle orientabili. Come una tapparella, si svolge e si avvolge fino a scomparire. Come una persiana, permette di regolare l'orientamento delle lamelle nella posizione desiderata.

L'orientamento delle lamelle consente di ridurre l'irraggiamento solare sulle vetrate permettendo un risparmio energetico sulle spese di condizionamento estivo, garantendo al contempo l'ingresso della luce e il rispetto della privacy.

Installando Rolltek si ha diritto alla detrazione fiscale in conformità alla normativa applicabile in quanto contribuisce all'abbattimento dei costi energetici della casa.

Rolltek represent an effective and innovative synthesis of two products: the rolling shutter and the shutter with adjustable slats. Like a rolling shutter, it can be rolled up until it disappears. Like a shutter, it allows the inclination of the slats to be adjusted to the desired position.

The orientation of the slats makes possible to reduce the solar radiation on the windows allowing energy saving and reduction of the cost of summer conditioning, guaranteeing at the same time the entry of light and respect for privacy.

Rolltek

SILENZIOSA
silent



SICURA
safe

OSCURANTE
darkening



SEMPLICE DA INSTALLARE
easy to install

Le tapparelle Rolltek sono **COPERTE DA BREVETTO** per invenzione industriale e sono certificate secondo le normative vigenti.

The rolling shutter Rolltek with adjustable slats are covered by a patent for industrial invention and they are certified according to current regulations.



I profili in alluminio sono **DISPONIBILI IN VARIE COLORAZIONI DELLA CARTELLA RAL CLASSIC, OSSIDATI o EFFETTO LEGNO**, abbinabili con componenti plastici in vari colori.

The aluminium profiles are available in various classic RAL colors, oxidized or wood effect, combined with plastic components in various colors.

L'oscuramento garantito dalla tapparella orientabile Rolltek risulta elevato tanto quanto in una tradizionale persiana. Oscuramento elevato non corrisponde a totale, pertanto sono possibili lievi passaggi di luce che potrebbero presentarsi tra le lamelle e tra i componenti plastici laterali, ma ciò rientra nello standard del prodotto ed è dovuto alle tolleranze meccaniche necessarie tra i componenti per ottenere il funzionamento del prodotto. Con i colori chiari, gli eventuali passaggi di luce risultano accentuati.

Rolltek obscure like a traditional shutter. High darkening not match full blackout, therefore between the slats and the side plastic components you could have light. This effect is due to the necessary mechanical tolerances between the components. Light colors accentuate the infiltration of light.

Tutta la componentistica è realizzata con materiali resistenti in ambienti salini e urbani: i profili in alluminio sono estrusi in lega 6060 e sottoposti ad un trattamento protettivo Seaside; i componenti in plastica sono realizzati in nylon additivato con fibra di vetro; le parti metalliche e la viteria sono in acciaio inox; le guarnizioni sono in Forprene + polipropilene coestruso e il tubo ottagonale è in ferro zincato.

All the components are made of resistant materials resistant both in saline both in urban environments: the aluminum profiles are extruded in 6060 alloy and subjected to a Seaside protective treatment; the plastic components are made of nylon with fiberglass; the metal parts and screws are in stainless steel; the gaskets are in coextruded Forprene + polypropylene and the octagonal tube is in galvanized iron.

	SMART		SLIM		EXTRA		ALA	
Larghezza minima con motore <i>Minimum width with motor</i>	600 mm		600 mm		700 mm		600 mm	
Larghezza massima <i>Maximum width</i>	3000 mm*		1900 mm		2300 mm		2400 mm	
Altezza massima <i>Maximum height</i>	3000 mm*		2500 mm		2500 mm		2500 mm	
Avvolgimento <i>Winding</i>	Interno <i>Internal</i>		Interno <i>Internal</i>		Esterno <i>External</i>		Interno <i>Internal</i>	
Guide dedicate <i>Own guides</i>	Si <i>Yes</i>		Si <i>Yes</i>		Si <i>Yes</i>		Opzionale <i>Optional</i>	
Montaggio su guide esistenti <i>Assembly on existing guides</i>	No		Si - con profili adattatori <i>Yes - with adapter</i>		No		Si <i>Yes</i>	
Larghezza minima guide esistenti <i>Minimum width of existing guides</i>	-		16 mm		-		18 mm	
Profondità minima guide esistenti <i>Minimum depth of existing guides</i>	-		16 mm		-		24 mm	
Diametro avvolgimento con altezza 2,2 m <i>Winding diameter with height 2,2 m</i>	25,2 cm		23,0 cm		24,0 cm		23,5 cm	
Antisollevamento <i>Antilift</i>	Si <i>Yes</i>		Si <i>Yes</i>		Si <i>Yes</i>		Si - con accessori <i>Yes - with accessories</i>	
Rotazione simultanea delle lamelle <i>Simultaneous rotation of the slats</i>	Si <i>Yes</i>		Si <i>Yes</i>		Si <i>Yes</i>		No	
Rotazione graduale delle lamelle <i>Gradual rotation of the slats</i>	Si <i>Yes</i>		Si <i>Yes</i>		Si <i>Yes</i>		No	
Massimo orientamento lamelle <i>Maximum slat orientation</i>	110°		115°		90°		60°	
Sporgenza lamelle verso interno <i>Slats protrusion inwards</i>	0		1,6 cm		0		0	
Peso al mq <i>Weight per sqm</i>	8,5 kg		7,5 kg		9,0 kg		8,5 kg	
Lamelle per metro di altezza <i>Slats for meter in height</i>	16,3		20		20 - chiusa closed 18 - orientata oriented		20 - chiusa closed 24 - orientata oriented	
Passo lamelle <i>Slat pitch</i>	61 mm		50 mm		50 mm - compattata packed 56 mm - scompartata unpacked		50 mm - chiusa closed 41 mm - orientata oriented	
Colori componenti plastici <i>Colors of plastic components</i>	6		6		4		6	
Resistenza al vento EN 1932 <i>Wind load EN 1932</i>	Classe 6 fino a L=2,3 m <i>Class 6 up to L=2,3 m</i>		Classe 6 <i>Class 6</i>		Classe 6 <i>Class 6</i>		Classe 6 <i>Class 6</i>	
	Classe 5 oltre <i>Class 5 over</i>							
Resistenza meccanica UNI EN 13659 <i>Mechanical endurance UNI EN 13659</i>	Classe 3 <i>Class 3</i>		Classe 3 <i>Class 3</i>		Classe 3 <i>Class 3</i>		Classe 3 <i>Class 3</i>	
Gtot con vetrata di tipo C <i>Gtot with type C window</i>	Classe 4 <i>Class 4</i>		Classe 4 <i>Class 4</i>		Classe 4 <i>Class 4</i>		Classe 4 <i>Class 4</i>	
Resistenza all'effrazione manuale UNI EN 1630 <i>Manual burglary attempts UNI EN 1630</i>	-		-		Classe 2 <i>Class 2</i>		-	
Resistenza termica supplementare UNI EN 13125 <i>Additional thermal resistance UNI EN 13125</i>	Classe 4 <i>Class 4</i>	$\Delta R = 0.15$	Classe 4 <i>Class 4</i>	$\Delta R = 0.15$	Classe 4 <i>Class 4</i>	$\Delta R = 0.15$	Classe 4 <i>Class 4</i>	$\Delta R = 0.15$
Movimentazione manuale <i>Manual motion</i>	No		Si <i>Yes</i>		No		Si <i>Yes</i>	
Movimentazione motorizzata <i>Motorized motion</i>	Si <i>Yes</i>		Si <i>Yes</i>		Si <i>Yes</i>		Si <i>Yes</i>	



smart

smart

IL MASSIMO DELLE PRESTAZIONI
MAXIMUM PERFORMANCES

GUIDE DEDICATE

**LARGHEZZA MASSIMA 3 M
CON PROFILO UNICO**

AVVOLGIMENTO INTERNO

**ORIENTAMENTO DELLE LAMELLE
GRADUALE E SIMULTANEO FINO A 110°**

DEDICATED GUIDES

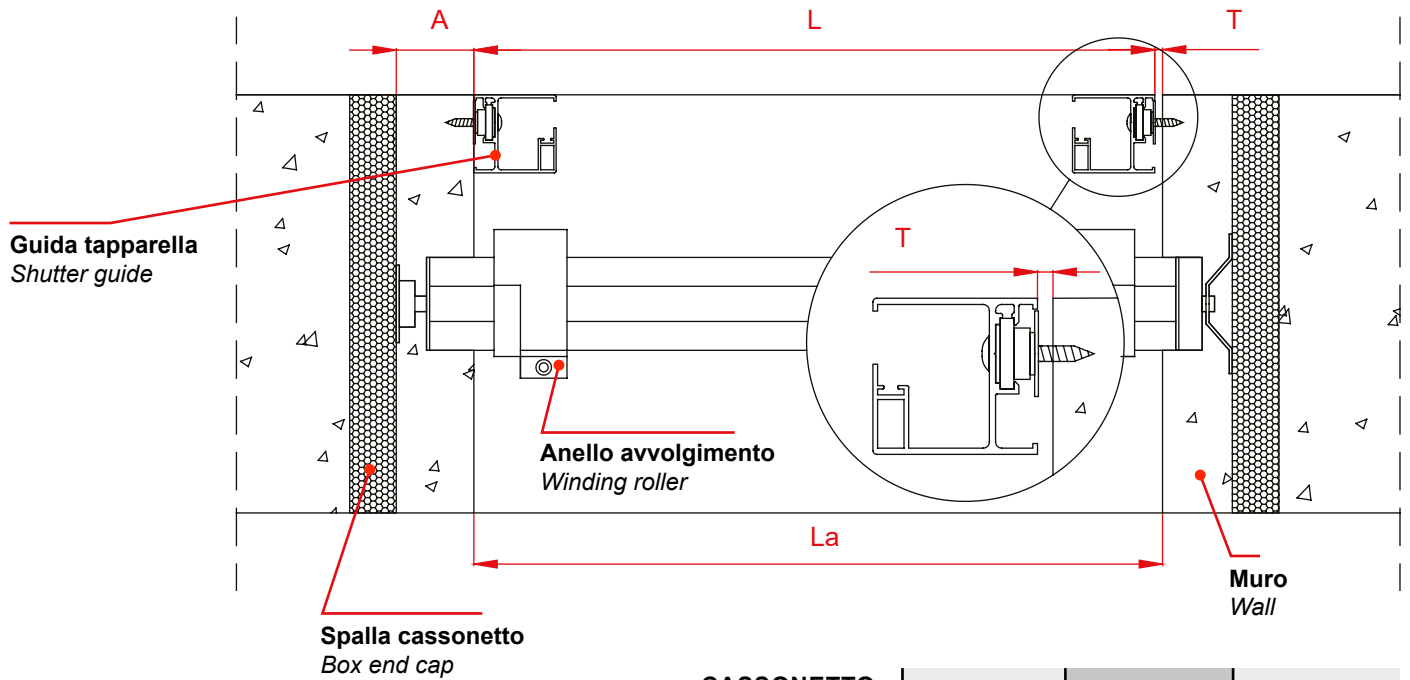
**MAXIMUM WIDTH 3 M
WITH A SINGLE PROFILE**

INTERNAL WINDING

**GRADUAL AND SIMULTANEOUS
SLAT ORIENTATION UP TO 110°**

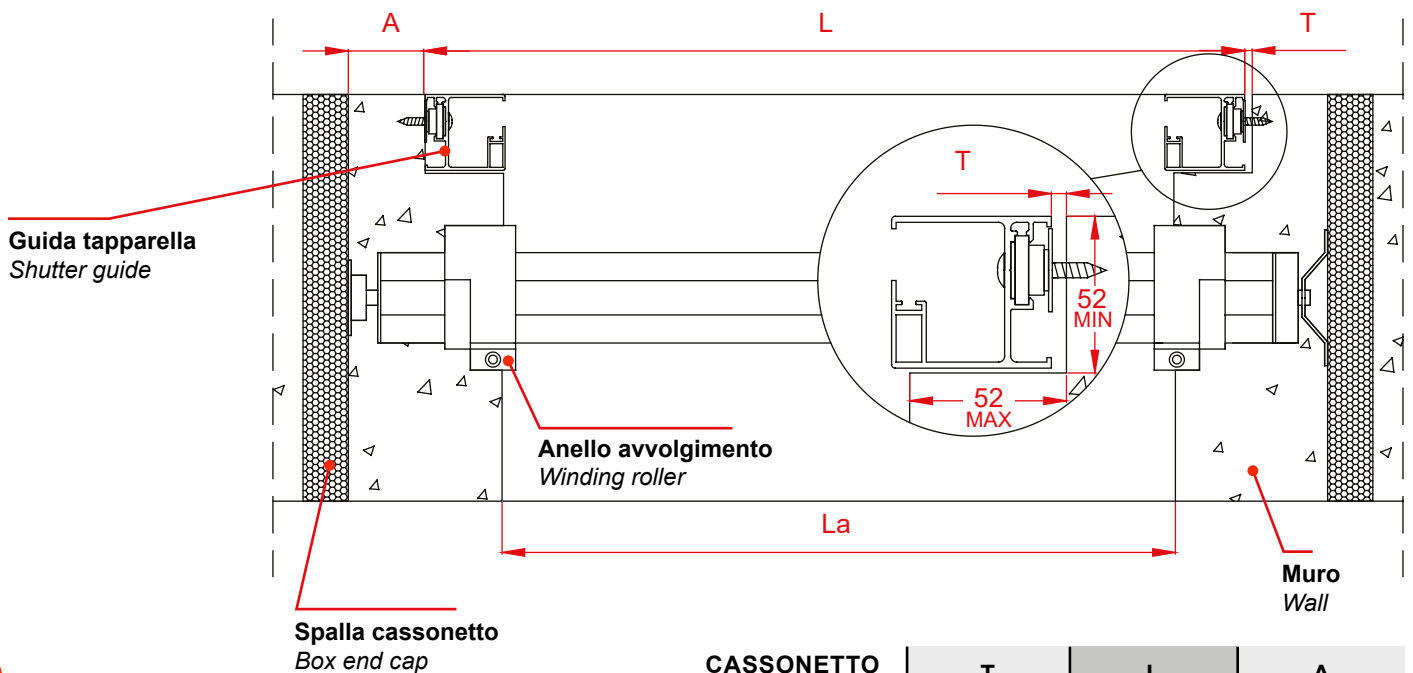
SEZIONI ORIZZONTALI HORIZONTAL SECTIONS

GUIDE NON INCASSATE - NOT EMBEDDED GUIDES

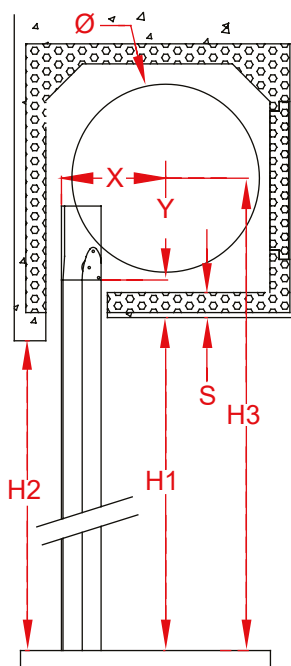


CASSONETTO BOX	T	L	A
Ispezione Frontale Front opening	5 mm	$La - T$	50 mm min
Ispezione Inferiore Lower inspection	5 mm	$La - T$	50 mm min

GUIDE INCASSATE - EMBEDDED GUIDES



CASSONETTO BOX	T	L	A
Ispezione Frontale Front opening	5 mm	$La + 106 - T$	50 mm min
Ispezione Inferiore Lower inspection	5 mm	$La + 106 - T$	150 mm min



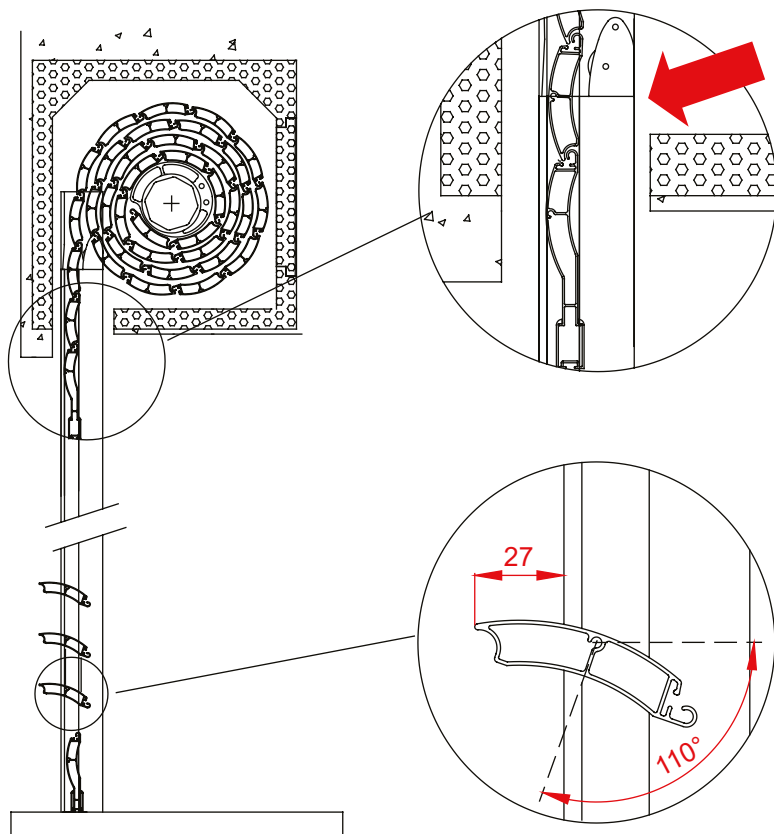
**DIAMETRI DI AVVOLGIMENTO
WINDING DIAMETER**

H1	Ø	X	Y
1200	195	108	120
1400	215	118	120
1600	220	120	120
1800	235	128	120
2000	250	135	120
2200	252	136	130
2300	255	138	130
2400	265	143	130
2500	275	148	130
2600	285	153	140
2700	290	155	140
2800	295	158	150
2900	300	160	160
3000	305	163	160

Misure in mm
Values are in mm

Le quote X ed Y sono da considerarsi quote minime. Possono essere aumentate fino ad un massimo di 10 mm. Variare sempre entrambe le quote della stessa quantità per assicurare la giusta inclinazione alla catena di movimentazione.

The X and Y dimensions are to be considered minimum dimensions. They can be increased up to a maximum of 10 mm. Both dimensions must be changed by the same quantity to ensure the correct inclination to the handling chain.



A tapparella aperta, la posizione di fine corsa alto è raggiunta quando la metà della prima lamella orientabile è in linea con la giunzione tra guida e invito (vedi freccia rossa).

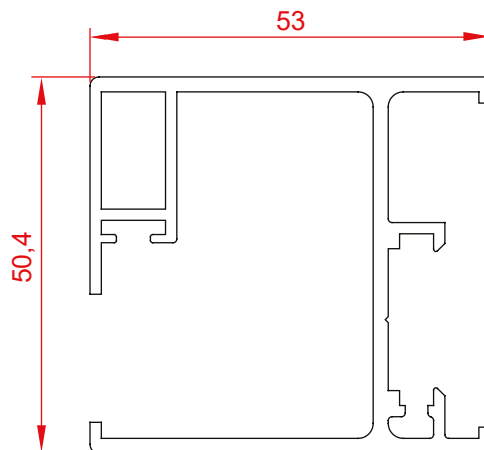
With the shutter open, the upper limit switch position is reached when half of the first adjustable slat is in line with the junction line between the guide and the insert (see red arrow).

Il massimo orientamento è di 110°. In tale posizione la lamella sporge solo verso l'esterno di 27 mm.

The maximum orientation is 110°. In this position the slat protrudes outward by 27 mm.

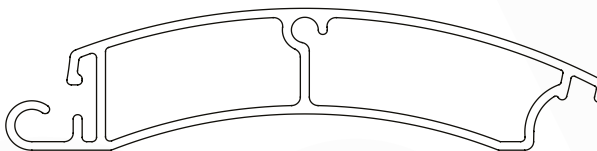
**TK1401
GUIDA - GUIDE**

PESO - WEIGHT
1,181 KG/M



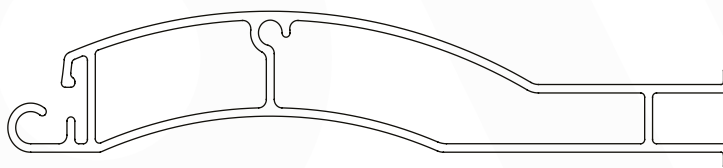
**TK1409
LAMELLA - SLAT**

PESO - WEIGHT
0,468 KG/M



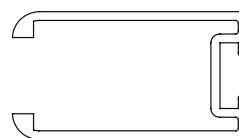
**TK1403
COMPENSATORE - COMPENSATOR**

PESO - WEIGHT
0,620 KG/M



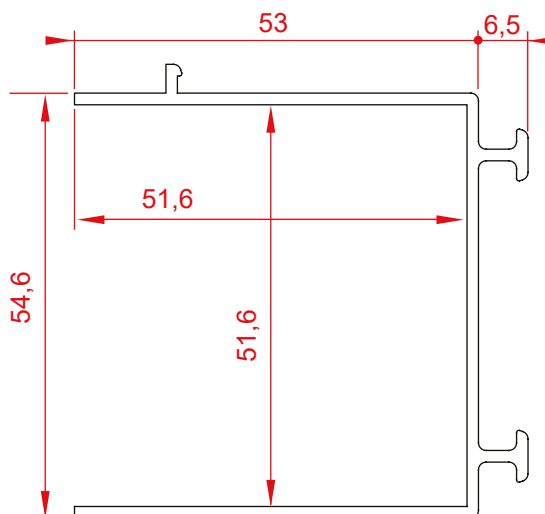
**TK1404
POSIZIONATORE - POSITIONER**

PESO - WEIGHT
0,210 KG/M



**TK1407
CONTROTELAIO PER GUIDE INCASSATE
SUBFRAME FOR EMBEDDED GUIDES**

PESO - WEIGHT
0,749 KG/M





ROA001

TAPPO ANTIRESTRINGIMENTO
PER CONTROTELAIO
*ANTI-SHRINK PLUG FOR SUBFRAME
TK1407*



RN0072

CUSCINETTO DA 42 CON BOCCOLA IN NYLON
42 MM NYLON BEARING

RN0073

SUPPORTO CUSCINETTO DA AVVITARE
BEARING SCREWABLE HOUSING



RN0097

TUBO OTTAGONALE TELESCOPICO
OCTAGONAL TELESCOPIC TUBE

SUPPORTO INTERMEDIO INTERMEDIATE SUPPORT



Per larghezze oltre 2300 mm il telo avrà dei supporti intermedi sul lato interno in tinta con i tasselli laterali.

Esternamente il telo, a tapparella chiusa, apparirà sempre costituito da lamelle intere.

For widths over 2300 mm, the curtain will have intermediate supports on the inside in the same color as the side plugs. Externally the curtain, with the shutter closed, will always consist of whole slats.





slim



slim®

IDEALE PER LE RISTRUTTURAZIONI EDILIZIE
IDEAL FOR BUILDING RENOVATIONS

ADATTABILE ALLE GUIDE ESISTENTI

**LARGHEZZA MASSIMA 1,9 M
CON UNICO PROFILO**

AVVOLGIMENTO INTERNO

**ORIENTAMENTO DELLE LAMELLE
GRADUALE E SIMULTANEO FINO A 115°**

ADAPTABLE TO EXISTING GUIDES

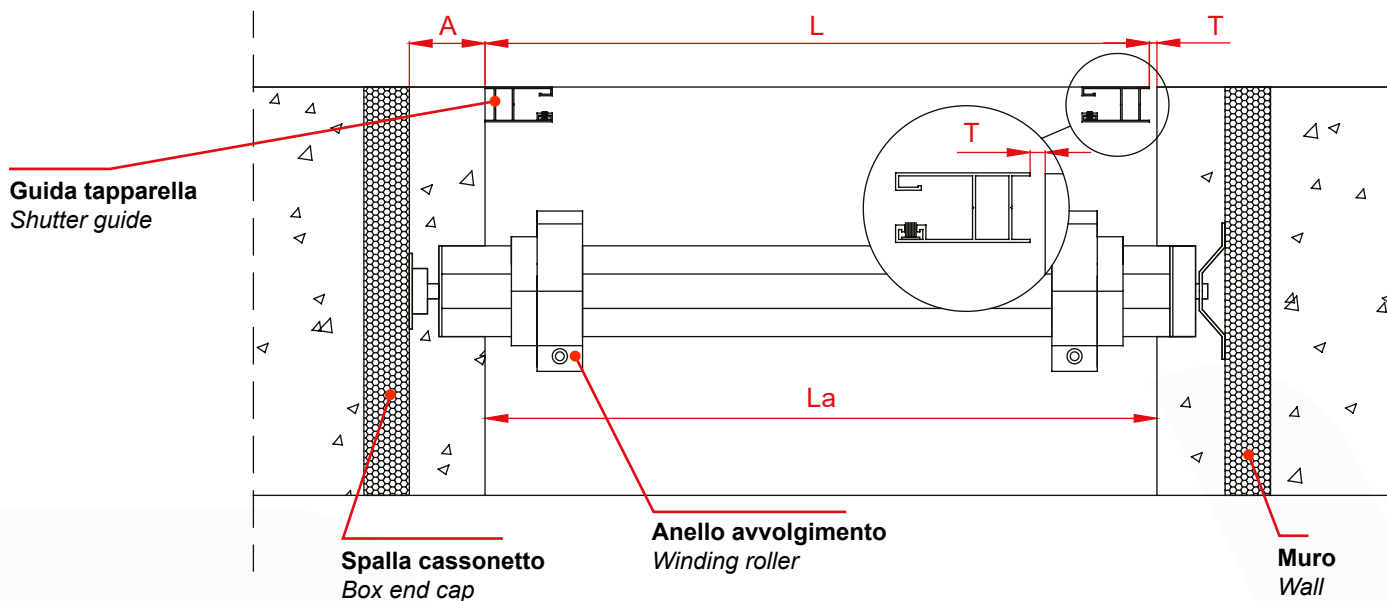
**MAXIMUM WIDTH 1,9 M
WITH A SINGLE PROFILE**

INTERNAL WINDING

**GRADUAL AND SIMULTANEOUS
SLAT ORIENTATION UP TO 115°**

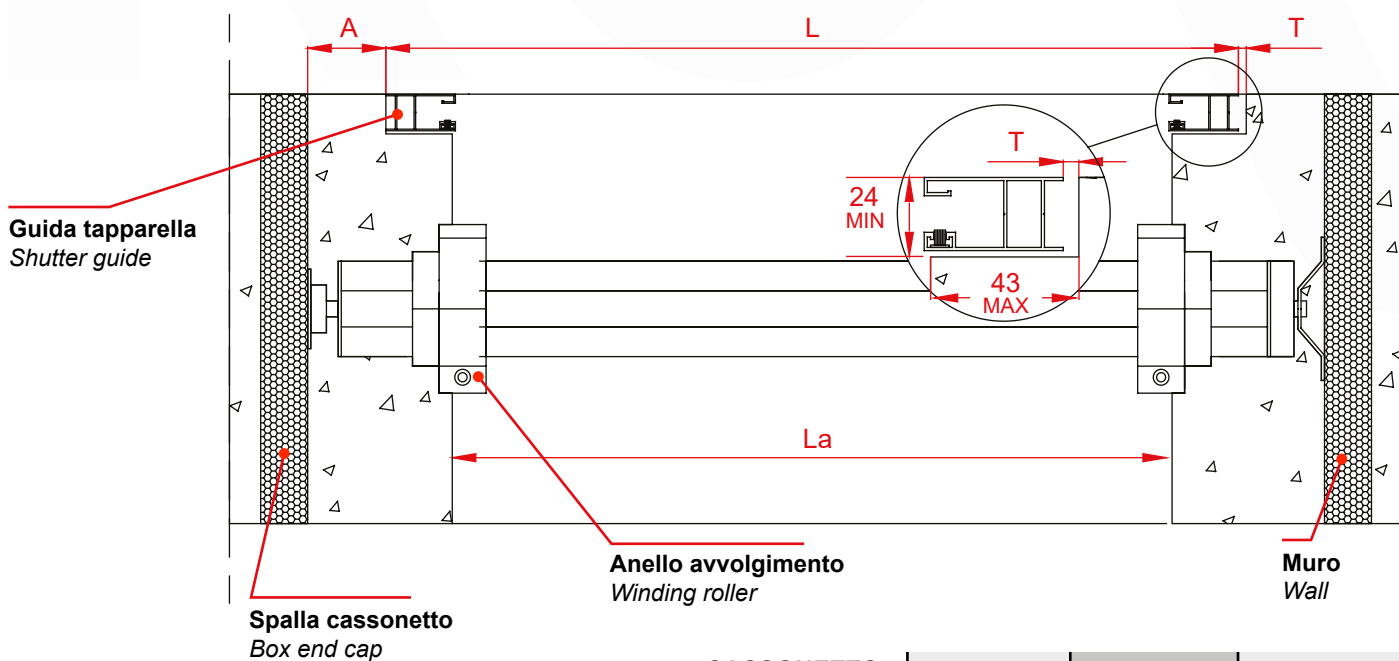
SEZIONI ORIZZONTALI HORIZONTAL SECTIONS

GUIDE DA NUOVA INSTALLAZIONE NON INCASSATA - NOT EMBEDDED GUIDES FOR NEW INSTALLATION

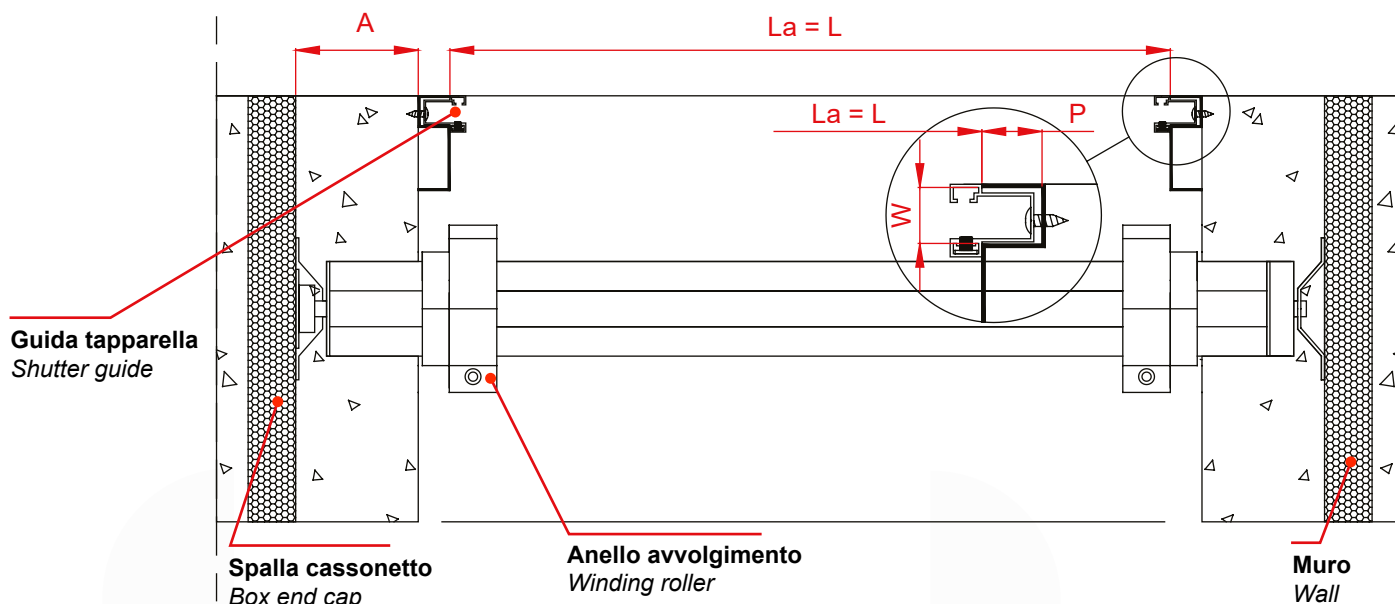


CASSONETTO BOX	T	L	A
Ispezione Frontale Front opening	5 mm	$La - T$	50 mm min
Ispezione Inferiore Lower inspection	5 mm	$La - T$	50 mm min

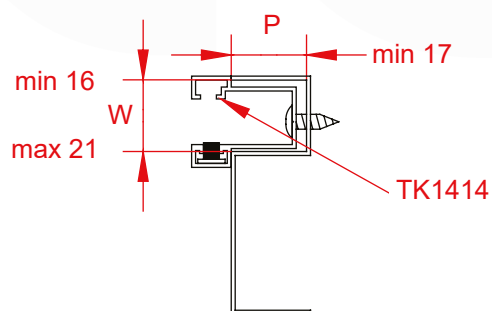
GUIDE DA NUOVA INSTALLAZIONE INCASSATA - EMBEDDED GUIDES FOR NEW INSTALLATION



CASSONETTO BOX	T	L	A
Ispezione Frontale Front opening	5 mm	$La + 89 - T$	50 mm min
Ispezione Inferiore Lower inspection	5 mm	$La + 89 - T$	100 mm min

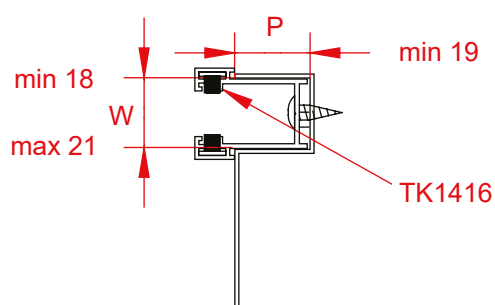


CASSONETTO BOX	T	L	A
Ispezione Frontale Front opening	0 mm	La	50 mm min
Ispezione Inferiore Lower inspection	0 mm	La	100 mm min



La guida da ristrutturazione TK1414 può essere inserita nei più comuni profili guida per tapparelle standard con ampiezze W che vanno da 16 a 21 mm e profondità P non inferiori a 17 mm.

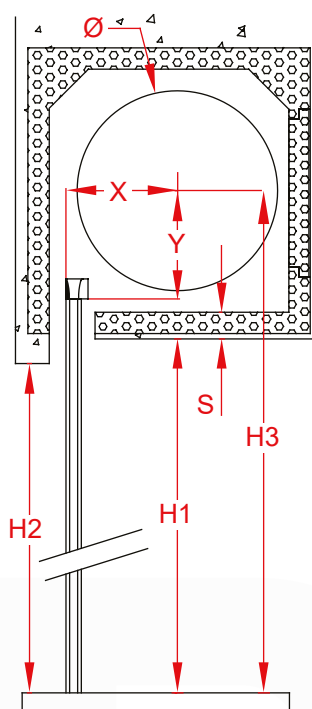
The profile for restructurings TK1414 can be inserted into the most common guide profiles for roller shutters with widths W ranging from 16 to 21 mm and depth P greater than 17 mm.



La guida da ristrutturazione TK1416 può essere inserita in canali con ampiezze W che vanno da 18 a 21 mm e profondità P non inferiori a 19 mm.

The profile TK1416 can be inserted in guide profiles with widths W ranging from 18 to 21 mm and depth P greater than 19 mm.

SEZIONI VERTICALI VERTICAL SECTIONS



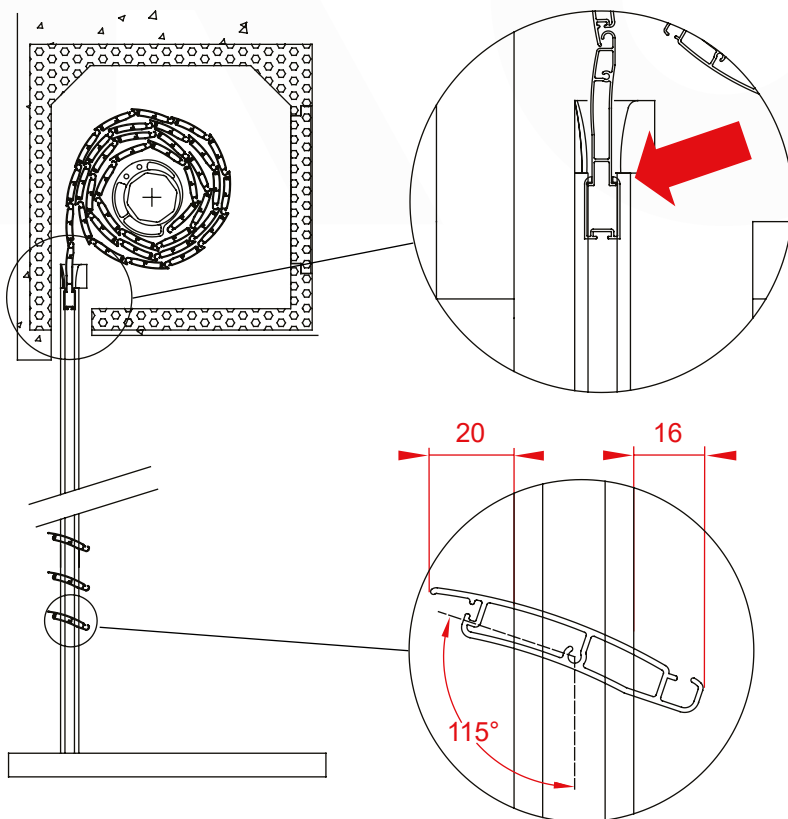
DIAMETRI DI AVVOLGIMENTO WINDING DIAMETER

H1	Ø	X	Y
1200	180	95	95
1300	189	100	105
1400	192	100	105
1500	195	100	105
1600	203	105	110
1700	205	105	110
1800	210	110	115
1900	217	115	115
2000	220	115	115
2100	225	115	120
2200	230	120	125
2300	235	120	125
2400	237	125	125
2500	252	130	130

Misure in mm
Values are in mm

Le quote X ed Y sono da considerarsi quote minime. Possono essere aumentate fino ad un massimo di 10mm. Variare sempre entrambe le quote della stessa quantità per assicurare la giusta inclinazione alla catena di movimentazione.

The X and Y dimensions are to be considered minimum dimensions. They can be increased up to a maximum of 10mm. Both dimensions must be changed by the same quantity to ensure the correct inclination to the handling chain.



A tapparella aperta, la posizione di fine corsa alto massimo è raggiunta quando il profilo posizionatore è al disotto del cassonetto (vedi freccia rossa).

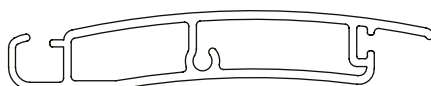
With the shutter open, the maximum upper limit position is reached when the positioner profile is below the box (see red arrow).

Il massimo orientamento è di 115°. In tale posizione la lamella sporge verso l'esterno di 20 mm e verso l'interno di 16 mm.

The maximum orientation is 115°. In this position the slat protrudes outward by 20 mm and inward by 16 mm.

**TK1412
LAMELLA
SLAT**

PESO - WEIGHT
0,370 KG/M



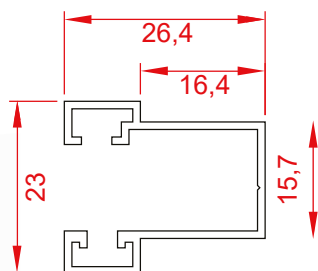
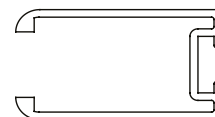
**TK1413
COMPENSATORE
COMPENSATOR**

PESO - WEIGHT
0,380 KG/M



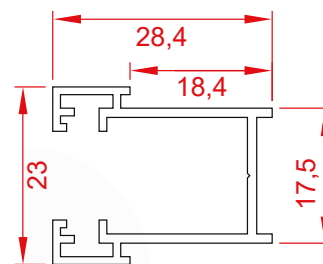
**TK1404
POSIZIONATORE
POSITIONER**

PESO - WEIGHT
0,210 KG/M



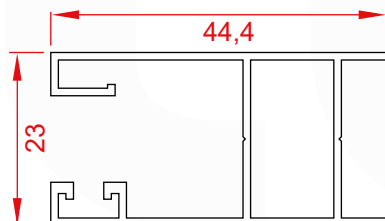
**TK1414
GUIDA DA RISTRUTTURAZIONE DA 16
GUIDE FOR RESTRUCTURING 16**

PESO - WEIGHT
0,261 KG/M



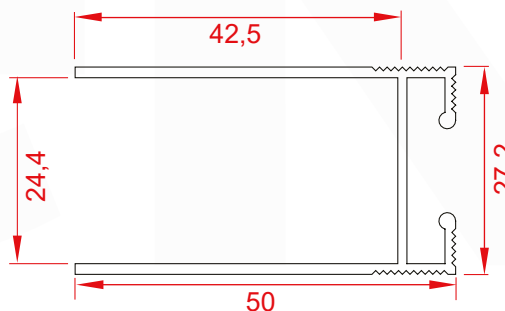
**TK1416
GUIDA DA RISTRUTTURAZIONE DA 18
GUIDE FOR RESTRUCTURING 18**

PESO - WEIGHT
0,313 KG/M



**TK1411
GUIDA DA NUOVA INSTALLAZIONE
GUIDE FOR NEW INSTALLATION**

PESO - WEIGHT
0,433 KG/M



**TK1417
CONTROTELAIO PER GUIDE DA NUOVA INSTALLAZIONE INCASSATE
SUBFRAME FOR NEW INSTALLATION EMBEDDED GUIDES**

PESO - WEIGHT
0,493 KG/M

**ACCESSORI (SU RICHIESTA)
ACCESSORIES (ON DEMAND)**



RN0072

CUSCINETTO DA 42 CON BOCCOLA IN NYLON
42 MM NYLON BEARING

RN0073

SUPPORTO CUSCINETTO DA AVVITARE
BEARING SCREWABLE HOUSING



RN0097

TUBO OTTAGONALE TELESCOPICO
OCTAGONAL TELESCOPIC TUBE



extra®

extra®

CERTIFICATA ALL'EFFRAZIONE MANUALE
CERTIFIED FOR MANUAL BURGLARY

GUIDE DEDICATE
AUTOPORTANTI

SELF-SUPPORTING
DEDICATED GUIDES

LARGHEZZA MASSIMA 2,3 M
CON UNICO PROFILO

MAXIMUM WIDTH 2,3 M
WITH A SINGLE PROFILE

AVVOLGIMENTO ESTERNO

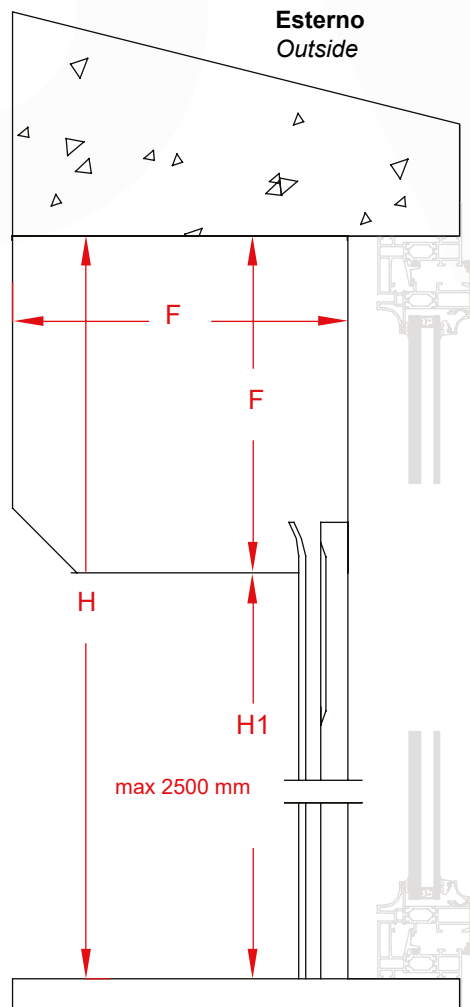
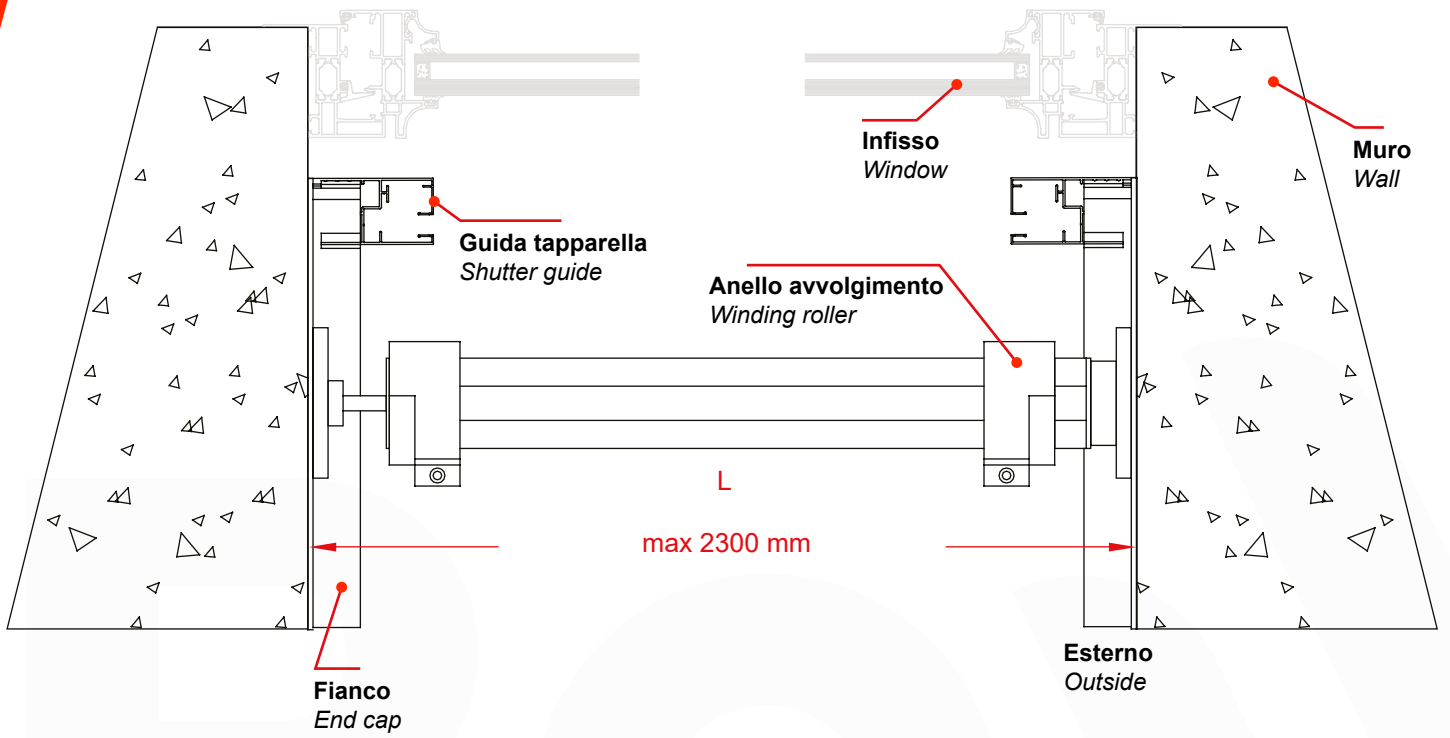
EXTERNAL WINDING

ORIENTAMENTO DELLE LAMELLE
GRADUALE E SIMULTANEO
FINO A 90°

GRADUAL AND SIMULTANEOUS
SLAT ORIENTATION
UP TO 90°

SEZIONI ORIZZONTALI HORIZONTAL SECTIONS

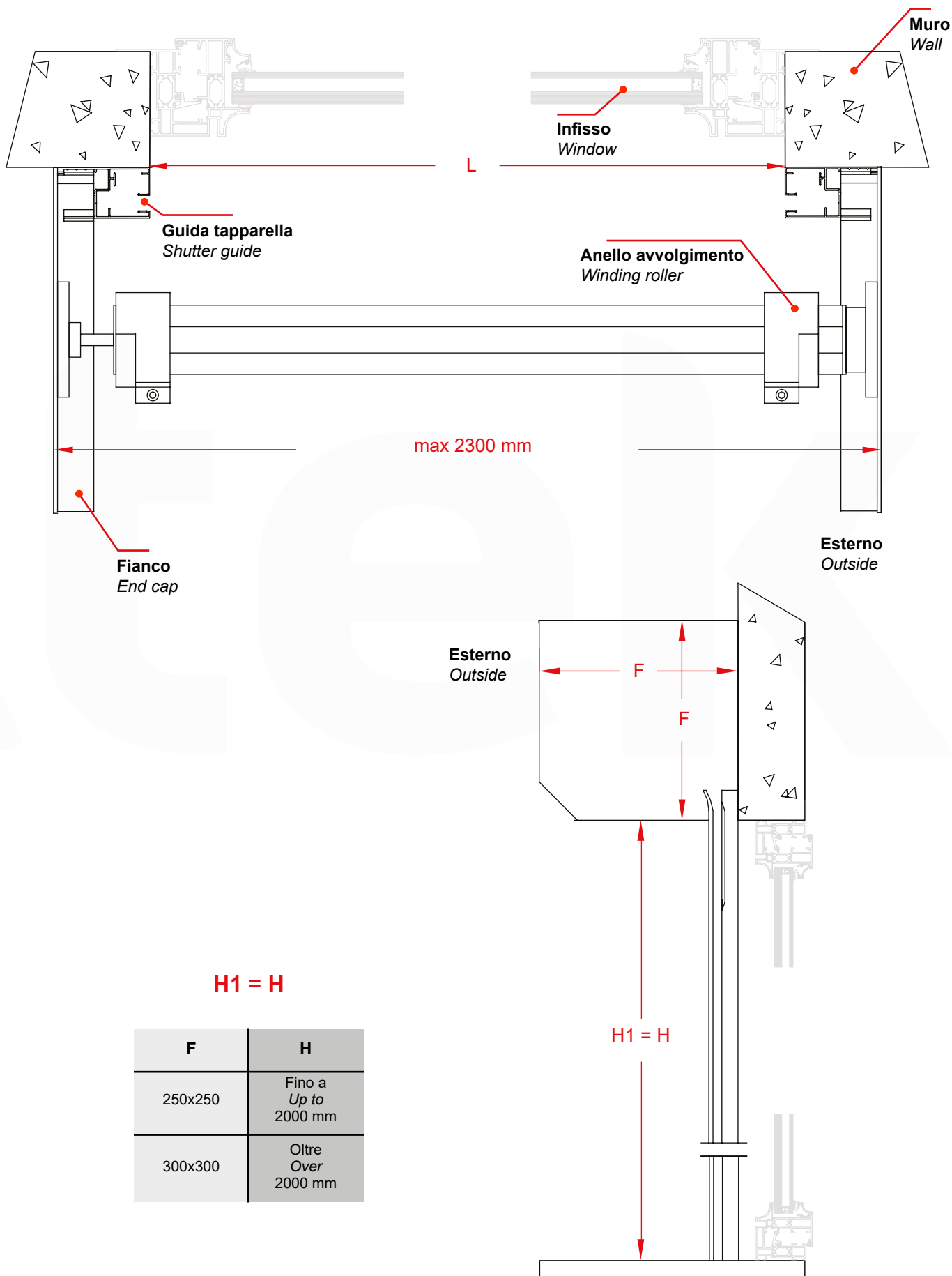
INSTALLAZIONE INTERNA AL VANO MURO - INSTALLATION INSIDE THE WALL OPENING



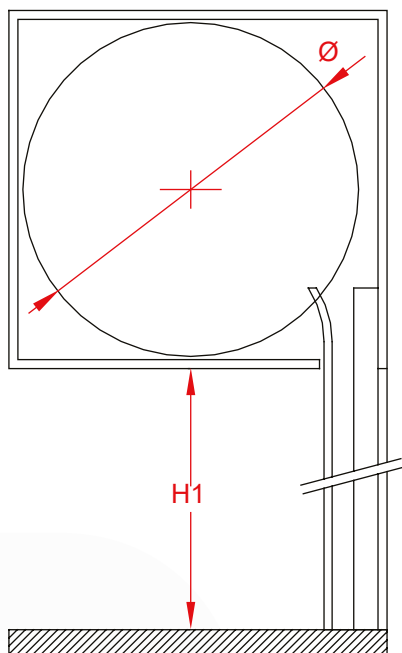
$$H = H1 + F$$

F	L
250x250	Fino a Up to 2200 mm
300x300	Oltre Over 2200 mm

INSTALLAZIONE ESTERNA AL VANO MURO - INSTALLATION OUTSIDE THE WALL OPENING



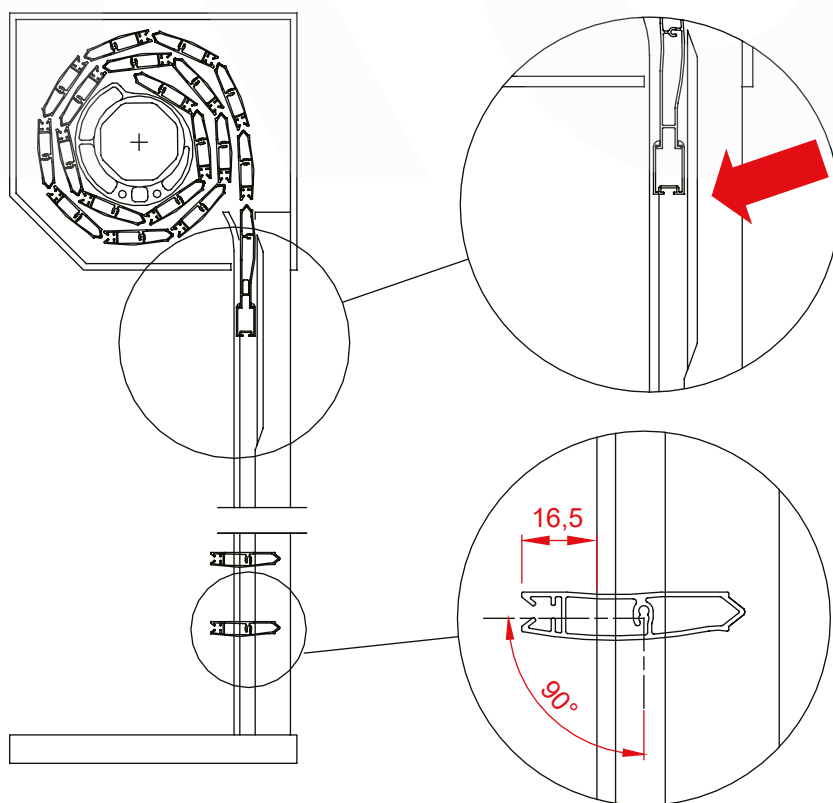
SEZIONI VERTICALI VERTICAL SECTIONS



DIAMETRI DI AVVOLGIMENTO WINDING DIAMETER

H1	Ø
800	180
900	185
1000	190
1100	192
1200	195
1300	202
1400	205
1500	210
1600	215
1700	217
1800	220
1900	230
2000	235
2100	237
2200	240
2300	245
2400	250
2500	255

Misure in mm
Values are in mm



A tapparella aperta, la posizione di finecorsa alto massimo è raggiunta quando il profilo posizionatore si trova nella metà della cava realizzata sulla guida (vedi freccia rossa).

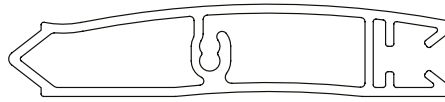
With the shutter open, the maximum upper limit position is reached when the positioner profile is in the middle of the groove made on the guide (see red arrow).

Il massimo orientamento è di 90°. In tale posizione la lamella sporge solo verso l'esterno di 16,5 mm.

The maximum orientation is 90°. In this position the slat protrudes only outward by 16,5 mm.

**TK1422
LAMELLA - SLAT**

PESO - WEIGHT
0,436 KG/M



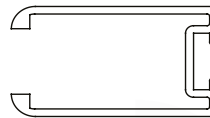
**TK1423
COMPENSATORE - COMPENSATOR**

PESO - WEIGHT
0,567 KG/M



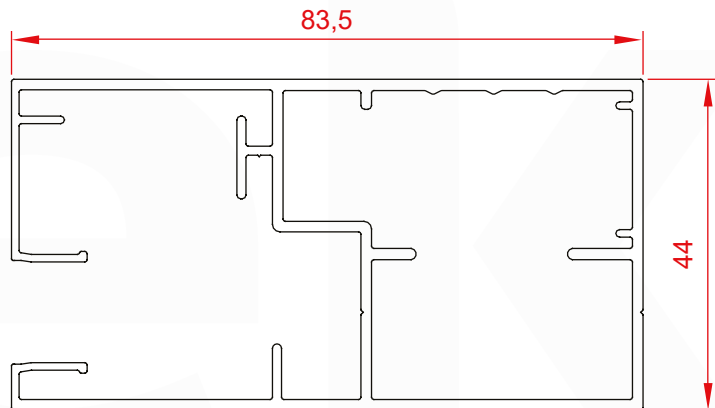
**TK1404
POSIZIONATORE - POSITIONER**

PESO - WEIGHT
0,210 KG/M

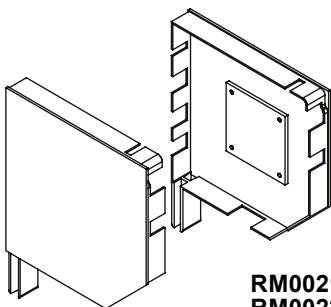


**TK1421
GUIDA - GUIDE**

PESO - WEIGHT
0,1,292 KG/M

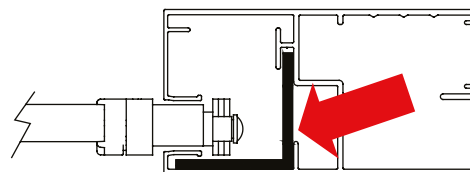


**ACCESSORI (SU RICHIESTA)
ACCESSORIES (ON DEMAND)**



**RM0021 - 250X250
RM0022 - 300X300**

FIANCHI
END CAPS

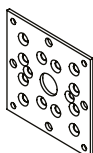


RM0013

PROFILO DI RINFORZO IN ACCIAIO PER GUIDA
STEEL REINFORCEMENT PROFILE FOR GUIDES

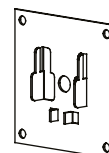
RM0024

SUPPORTO MOTORE
MOTOR SIDE SUPPORT



RM0023

SUPPORTO CUSCINETTO
BEARING SIDE SUPPORT







SEMPLICEMENTE
SIMPLY

**FUNZIONA NELLE GUIDE ESISTENTI
DA 18 MM ED OLTRE**

***IT WORKS IN EXISTING GUIDES
18 MM AND OVER***

**LARGHEZZA MASSIMA 2,4 M
CON UNICO PROFILO**

***MAXIMUM WIDTH 2,4 M
WITH A SINGLE PROFILE***

AVVOLGIMENTO INTERNO

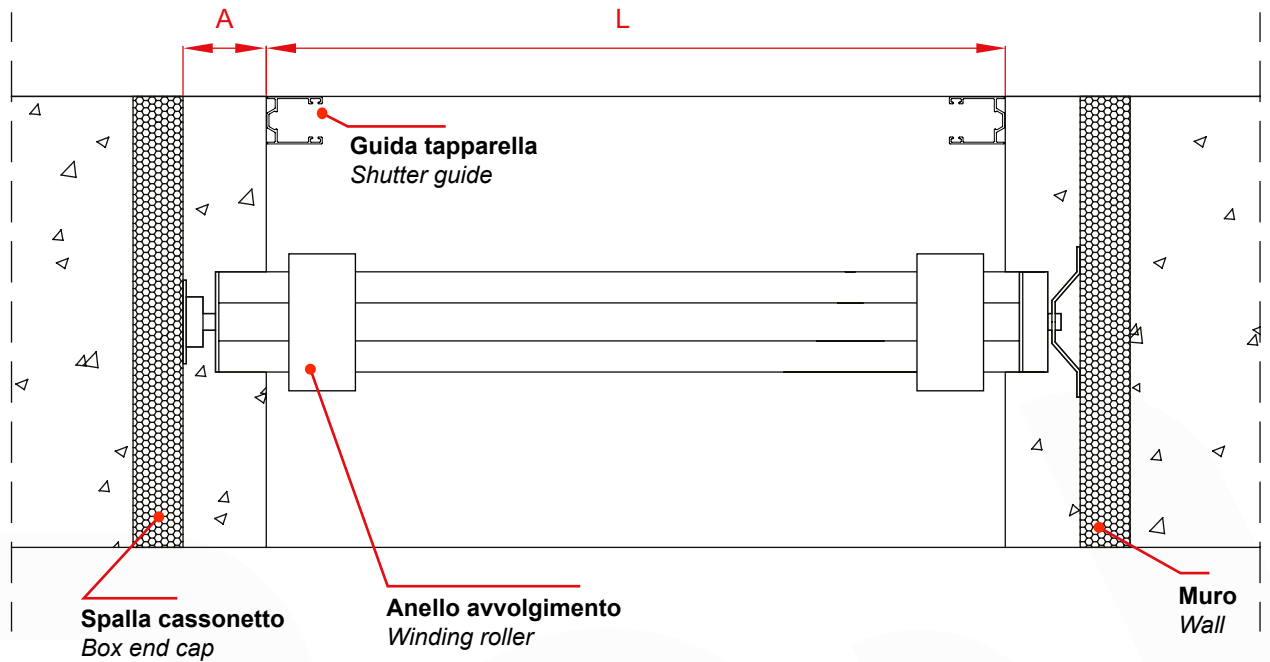
INTERNAL WINDING

ORIENTAMENTO DELLE LAMELLE A 60°

SLAT ORIENTATION 60°

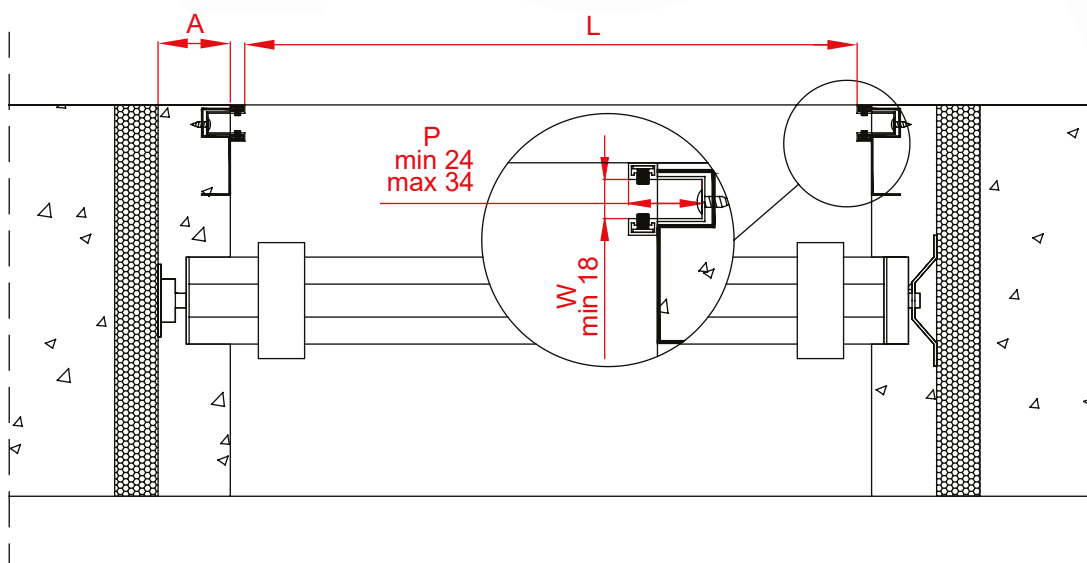
SEZIONI ORIZZONTALI HORIZONTAL SECTIONS

GUIDE FORNITE DA ROLLTEK - GUIDES PROVIDED BY ROLLTEK

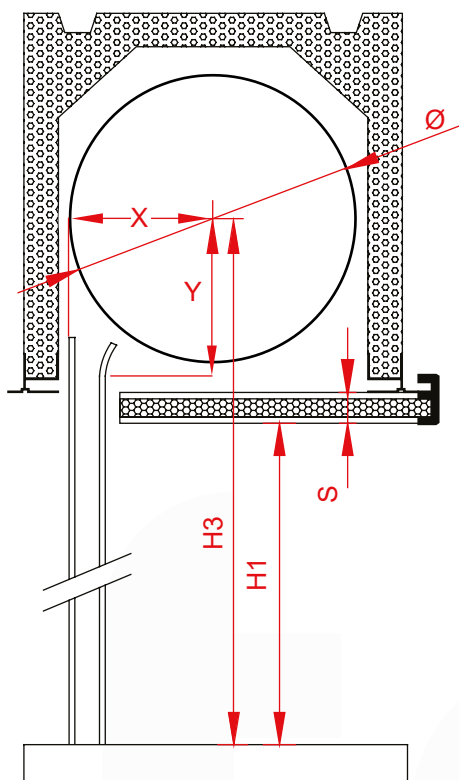


CASSONETTO BOX	L	A
Ispezione Frontale Front opening	L	50 mm min
Ispezione Inferiore Lower inspection	L	100 mm min

GUIDE FORNITE DAL CLIENTE - GUIDES PROVIDED BY CUSTOMER



CASSONETTO BOX	L	A
Ispezione Frontale Front opening	L + 50	50 mm min
Ispezione Inferiore Lower inspection	L + 50	100 mm min



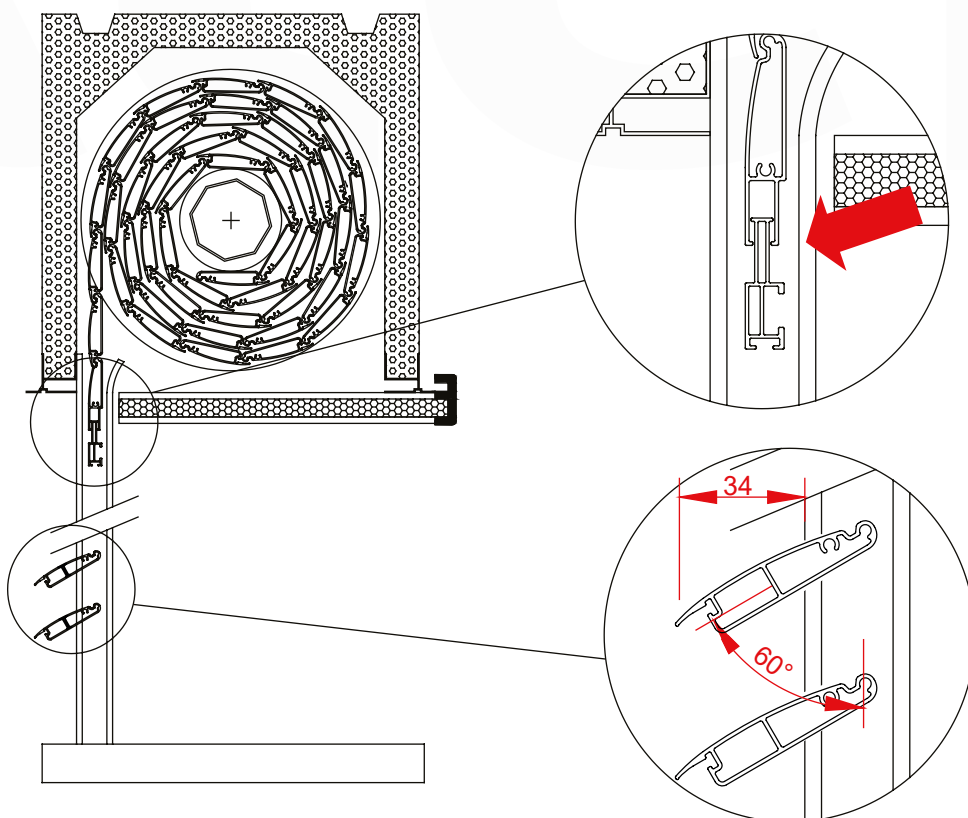
**DIAMETRI DI AVVOLGIMENTO
WINDING DIAMETER**

H1	Ø	X	Y
1000	200	105	110
1200	205	110	115
1400	210	110	115
1600	220	115	120
1800	225	120	125
2000	230	120	125
2200	235	125	130
2400	245	130	135
2600	255	135	140
2800	265	140	145
3000	275	145	150

Misure in mm
Values are in mm

Le quote X ed Y sono da considerarsi quote minime. Possono essere aumentate fino ad un massimo di 10mm. Variare sempre entrambe le quote della stessa quantità per assicurare la giusta inclinazione alla catena di movimentazione.

The X and Y dimensions are to be considered minimum dimensions. They can be increased up to a maximum of 10mm. Both dimensions must be changed by the same quantity to ensure the correct inclination to the handling chain.



A tapparella aperta, la posizione di finecorsa alto massimo è raggiunta quando il profilo posizionatore è al disotto del cassonetto (vedi freccia rossa).

With the shutter open, the maximum upper limit position is reached when the positioner profile is below the box (see red arrow).

Il massimo orientamento è di 60°. In tale posizione la lamella sporge solo verso l'esterno di 34 mm.

The maximum orientation is 60°. In this position the slat protrudes only outward by 34 mm.

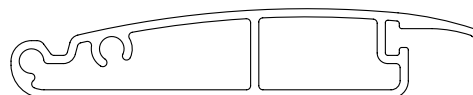
**TK1435
LAMELLA ALTA - HIGH SLAT**

PESO - WEIGHT
0,369 KG/M



**TK1432
LAMELLA - SLAT**

PESO - WEIGHT
0,388 KG/M



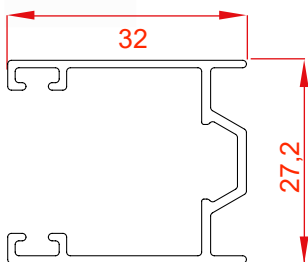
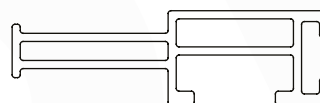
**TK1433
COMPENSATORE - COMPENSATOR**

PESO - WEIGHT
0,380 KG/M



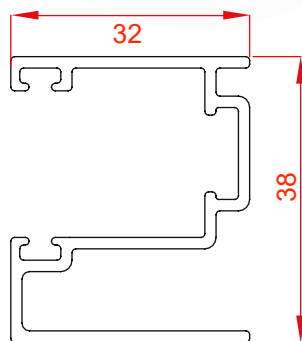
**TK1434
POSIZIONATORE - POSITIONER**

PESO - WEIGHT
0,251 KG/M



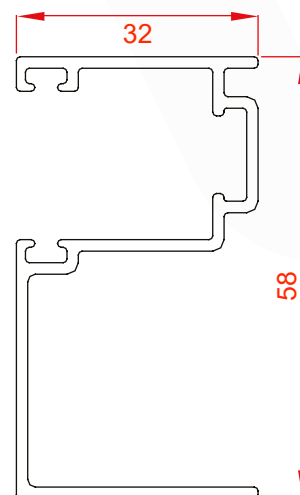
**TK1431
GUIDA SINGOLA
SINGLE GUIDE**

PESO - WEIGHT
0,326 KG/M



**TK1436
GUIDA CON SPALLA PICCOLA
GUIDE WITH SMALL SHOULDER**

PESO - WEIGHT
0,590 KG/M



**TK1438
GUIDA CON SPALLA GRANDE
GUIDE WITH GREAT SHOULDER**

PESO - WEIGHT
0,670 KG/M

RA0008

CATENACCIO
BOLT



RA0010

INVITO TP10 PER GUIDE TK1436
E TK1438
TP10 ENTRY GUIDE FOR TK1436
AND TK1438 GUIDES



RN0072

CUSCINETTO DA 42 CON BOCCOLA IN NYLON
42 MM NYLON BEARING

RN0073

SUPPORTO CUSCINETTO DA AVVITARE
BEARING SCREWABLE HOUSING



RN0097

TUBO OTTAGONALE TELESCOPICO
OCTAGONAL TELESCOPIC TUBE

MOVIMENTAZIONE - MOTION

Le tapparelle a lamelle orientabili Rolltek, a differenza delle tapparelle tradizionali, hanno tre posizioni fondamentali: tutta aperta e avvolta nel cassonetto; tutta chiusa (sulla soglia) a lamelle chiuse e tutta chiusa (sulla soglia) a lamelle orientate. Di seguito è riportata la tabella di scelta con le movimentazioni disponibili per ogni modello.

Rolltek, rolling shutters with adjustable slats, unlike traditional shutters, have three basic positions: open with curtain in the box; closed (on the threshold) with closed slats and closed (on the threshold) with oriented slats. Below is a selection table with the motions available for each model.

TABELLA DI SCELTA - SELECTION TABLE

	SMART	SLIM	EXTRA	ALA
MANUALE CON ARGANO - MANUAL HAND WINCH		//		//
MOTORE STANDARD - STANDARD MOTOR	//	//		//
MOTORE NERO R - NERO R MOTOR				//
MOTORE SOMFY OXIMO RTS - SOMFY OXIMO RTS MOTOR	//	//		
MOTORE SOMFY ALTUS RS IO - SOMFY ALTUS RS IO MOTOR				//
MOTORE CHERUBINI MODO RX - CHERUBINI MODO RX MOTOR				//
MOTORE CHERUBINI CLIMA RX PLUS - CHERUBINI CLIMA RX PLUS MOTOR	//	//	//	
MOTORE IDEMO IDX-PRO - IDEMO IDX-PRO MOTOR	//	//		

MOTORE STANDARD - STANDARD MOTOR

Motore a due finecorsa meccanici a funzionamento a uomo presente senza funzione basculamento. Non integrabili in sistemi di centralizzazione e home automation. È azionabile da pulsante con interblocco. Vengono forniti sempre con il supporto a perno quadro.

Motor with two mechanical limit switches with dead-man operation without tilting feature. Cannot be integrated into centralization and home automation systems. It can be operated interlocked switch. They are always supplied with the square pin support.

MOTORE NERO - NERO MOTOR

NERO R - Motore a due finecorsa elettronici e una posizione preferita da utilizzare come posizione a telo chiuso con lamelle chiuse. Gestibile solo con comando a onde radio. È possibile richiamare l'apertura (posizione di finecorsa alto) con una pressione sul tasto salita. La chiusura a lamelle chiuse (posizione preferita) è richiamata con una pressione lunga sul pulsante centrale (STOP) del telecomando. L'orientamento delle lamelle, richiamabile da qualsiasi posizione in cui si trova il telo, è attivabile da telecomando con una pressione sul tasto discesa. Si possono controllare simultaneamente più tapparelle. Vengono forniti sempre con il supporto a perno quadro.

***NERO R** - Motor with two electronic limit switches and a preferred position to be used as a closed position with closed slats. It can only be controlled by radio control. It is possible to manage the opening (upper limit switch position) from the remote control with a pression on the up button. The closure with closed slats (preferred position) is recalled with a long pression on the central button (STOP) on the remote control. The orientation of the slats, which can be recalled from any position in which the curtain is located, can be activated by remote control with a press on the down button. Several shutters can be controlled simultaneously. They are always supplied with the square pin support.*



GO-P1

COMANDO RADIO A PARETE
MONOCANALE
MONO CHANNEL
WALL RADIO CONTROL



GO-1

COMANDO RADIO
MONOCANALE
MONO CHANNEL
RADIO CONTROL



GO-4

COMANDO RADIO
A 5 CANALI
5 CHANNELS
RADIO CONTROL

OXIMO RTS - Motore a due finecorsa elettronici e una posizione preferita da utilizzare come posizione a telo chiuso con lamelle chiuse gestibile solo con comando a onde radio. È possibile richiamare l'apertura (posizione di finecorsa alto) con una pressione breve sul tasto salita. La chiusura a lamelle chiuse (posizione preferita) è richiamata con una pressione lunga sul pulsante MY del telecomando. L'orientamento delle lamelle, richiamabile da qualsiasi posizione in cui si trova il telo, è attivabile da telecomando con una pressione breve sul tasto discesa. Con la rotellina presente sul telecomando è possibile gestire finemente la posizione del telo e l'inclinazione delle lamelle. Si possono controllare simultaneamente più tapparelle. Sono configurabili con tutti i dispositivi Somfy RTS. Vengono forniti con supporto circolare, ma, su richiesta, possono essere forniti con perno quadro.

OXIMO RTS - Motor with two electronic limit switches and a preferred position to be used as a closed position with closed slats. It can only be controlled by radio control. It is possible to manage the opening (upper limit switch position) from the remote control with a short pression on the up button. The closure with closed slats (preferred position) is recalled with a long pression on the MY button on the remote control. The orientation of the slats, which can be recalled from any position in which the curtain is located, can be activated by remote control with a short press on the down button. With the wheel on the remote control it is possible to finely manage the position of the curtain and the inclination of the slats. Several shutters can be controlled simultaneously. They are configurable with all Somfy RTS devices. They are supplied with a circular support, but, on request, they can be supplied with a square pin.



**SITUO RTS 1
VARIATION**
**COMANDO RADIO
MONOCANALE**
MONO CHANNEL
RADIO CONTROL



**SITUO RTS 5
VARIATION**
**COMANDO RADIO
A 5 CANALI**
5 CHANNELS
RADIO CONTROL



SMOOVE RTS
**COMANDO RADIO A PARETE
MONOCANALE**
MONO CHANNEL WALL
RADIO CONTROL



SOM9606020
**STAFFA PERNO
QUADRO**
SQUARE PIVOT
BRACKET

ALTUS RS IO - Motore a due finecorsa elettronici e una posizione preferita da utilizzare come posizione a telo chiuso con lamelle chiuse gestibile solo con comando a onde radio. È possibile richiamare l'apertura (posizione di finecorsa alto) con una pressione sul tasto salita. La chiusura a lamelle chiuse (posizione preferita) è richiamata con una pressione lunga sul pulsante MY del telecomando. L'orientamento delle lamelle, richiamabile da qualsiasi posizione in cui si trova il telo, è attivabile da telecomando con una pressione sul tasto discesa. Si possono controllare simultaneamente più tapparelle. Sono configurabili con tutti i dispositivi Somfy IO. Vengono forniti con supporto circolare, ma, su richiesta, possono essere forniti con perno quadro.

ALTUS RS IO - Motor with two electronic limit switches and a preferred position to be used as a closed position with closed slats. It can only be controlled by radio control. It is possible to manage the opening (upper limit switch position) from the remote control with a short pression on the up button. The closure with closed slats (preferred position) is recalled with a long pression on the MY button on the remote control. The orientation of the slats, which can be recalled from any position in which the curtain is located, can be activated by remote control with a short press on the down button. Several shutters can be controlled simultaneously. They are configurable with all Somfy IO devices. They are supplied with a circular support, but, on request, they can be supplied with a square pin.



SITUO IO 1
**COMANDO RADIO
MONOCANALE**
MONO CHANNEL
RADIO CONTROL



SITUO IO 5
**COMANDO RADIO
A 5 CANALI**
5 CHANNELS
RADIO CONTROL



SMOOVE IO
**COMANDO RADIO A PARETE
MONOCANALE**
MONO CHANNEL
WALL RADIO CONTROL



SOM9606020
**STAFFA
PERNO QUADRO**
SQUARE
PIVOT BRACKET



MODO RX - Motore a due finecorsa elettronici e una posizione preferita da utilizzare come posizione a telo chiuso con lamelle chiuse gestibile sia con comando a onde radio che con pulsante con interblocco. È possibile gestire l'apertura (posizione di finecorsa alto) sia da pulsante che da telecomando con una pressione breve sul tasto salita. La chiusura a lamelle chiuse (posizione preferita ovvero telo sulla soglia e lamelle chiuse) è richiamata con una pressione lunga sul pulsante salita o con una pressione lunga (oltre 2 secondi) sul tasto stop del telecomando. L'orientamento delle lamelle, richiamabile da qualsiasi posizione in cui si trova il telo, è attivabile sia da pulsante che da telecomando con una pressione breve sul tasto discesa. Si possono controllare simultaneamente più tapparelle sia con un comando radio, che con un comando generale impostato in modalità monostabile. Le posizioni di finecorsa possono essere richiamate anche da sistemi di automazione purché tutti gli attuatori e i comandi siano impostati in modalità monostabile. Vengono forniti con supporto circolare, ma, su richiesta, possono essere forniti con perno quadro.

MODO RX - Motor with two electronic limit switches and a preferred position to be used as a closed position with closed slats, manageable both with radio wave control and with a switch with interlock. It is possible to manage the opening (upper limit switch position) both from the button and from the remote control with a short press on the up button. The closure with closed slats (preferred position that is, cloth on the threshold and closed slats) is recalled with a long press on the up button or with a long press (over 2 seconds) on the stop button on the remote control. The orientation of the slats, which can be recalled from any position in which the curtain is located, can be activated either by button or by remote control with a short press on the down button. Several shutters can be controlled simultaneously both with a radio command and with a general command set in monostable mode. The limit switch positions can also be recalled from home automation systems as long as all the actuators and commands are set in monostable mode. They are supplied with a circular support, but, on request, they can be supplied with a square pin.

CLIMA RX PLUS - Motore a due finecorsa elettronici con funzione basculamento gestibile sia con comando a onde radio che con pulsante con interblocco. È possibile gestire l'apertura (posizione di finecorsa alto) e la chiusura (posizione di finecorsa basso ovvero telo sulla soglia e lamelle chiuse) con una pressione tra 1 e 2 secondi sul pulsante o con una pressione breve sul radiocomando. Si possono controllare simultaneamente più tapparelle sia con un comando radio, che con un comando generale impostato in modalità monostabile. Le posizioni di finecorsa possono essere richiamate anche da sistemi di automazione purché tutti gli attuatori e i comandi siano impostati in modalità monostabile. Vengono forniti con supporto circolare, ma, su richiesta, possono essere forniti con perno quadro.

Per tapparelle Rolltek Smart e Slim: L'orientamento delle lamelle, richiamabile da qualsiasi posizione in cui si trova il telo, è gestito tramite la funzione di basculamento attivabile sia da pulsante, pressione lunga (oltre 2 secondi) sul tasto discesa, che da radiocomando, pressione lunga (oltre 2 secondi) sul tasto stop. Tale tipo di funzionamento è definito da Cherubini "modalità di basculamento 5" per tapparelle a lamelle orientabili senza posizione di aggancio.

Per tapparelle Rolltek Extra: L'orientamento delle lamelle, richiamabile da qualsiasi posizione in cui si trova il telo, è gestito tramite la funzione di basculamento attivabile sia da pulsante, pressione lunga (oltre 2 secondi) sul tasto discesa, che da radiocomando, pressione lunga (oltre 2 secondi) sul tasto stop. Il telo si porterà prima alla posizione di finecorsa basso, poi salirà per un breve tratto ed infine, orienterà completamente le lamelle. Tale tipo di funzionamento è definito da Cherubini "modalità di basculamento 4" per tapparelle a lamelle orientabili con posizione di aggancio.

CLIMA RX PLUS - Motor with two electronic limit switches with tilting function manageable both with radio wave control and with button with interlock. Opening (upper limit switch position) and closing (lower limit switch position that is, cloth on the threshold and closed slats) can be managed by pressing the switch between 1 and 2 seconds or by briefly press on the remote control. Several shutters can be controlled simultaneously both with a radio wave control and with a general switch set in monostable mode. The limit switch positions can also be recalled from home automation systems as long as all the actuators and commands are set in monostable mode. They are supplied with a circular support, but, on request, they can be supplied with a square pin.

For Rolltek Smart and Slim: The orientation of the slats, which can be recalled from any position in which the curtain is located, is managed by the tilting function which can be activated both by a long press on the down direction on the switch (over 2 seconds, and by radio control by pressing for long time (over 2 seconds) the stop button. This type of operation is defined by Cherubini as "tilting mode 5" for rolling shutters with adjustable slats without coupling position.

For Rolltek Extra: The orientation of the slats, which can be recalled from any position in which the curtain is located, is managed by the tilting function which can be activated both by a long press on the down direction on the switch (over 2 seconds, and by radio control by pressing for long time (over 2 seconds) the stop button. The curtain will first move to the low end position, then it will rise for a short distance and finally, it will completely orient the slats. This type of operation is defined by Cherubini as "tilting mode 4" for rolling shutters with adjustable slats with coupling position.

ACCESSORI PER TUTTI I MOTORI CHERUBINI ACCESSORIES FOR ALL CHERUBINI MOTORS



GIRO WALL
COMANDO RADIO
A PARETE
MONOCANALE
MONO CHANNEL
WALL RADIO
CONTROL



POP PLUS
COMANDO RADIO
A 7 CANALI
+1 COMUNE
7 CHANNELS
+1 COMMON
RADIO CONTROL



CHA4506-0566
STAFFA
PERNO QUADRO
SQUARE
PIVOT BRACKET



POP
COMANDO RADIO
MONOCANALE
MONO CHANNEL
RADIO CONTROL

MOTORE IDEMO - IDEMO MOTOR

IDX-PRO - Motore a due finecorsa elettronici con funzione basculamento gestibile sia con comando a onde radio che doppio pulsante senza interblocco. Sono compatibili con sistemi KNX. Per realizzare l'inversione del moto tali motori utilizzano tre fili ausiliari a contatti puliti. È possibile richiamare l'apertura (posizione di finecorsa alto) con una pressione lunga (oltre 2 secondi) sul tasto salita del pulsante o del radiocomando. La chiusura (posizione di finecorsa basso ovvero telo sulla soglia e lamelle chiuse) è richiamabile con una pressione lunga (oltre 2 secondi) sul tasto discesa del pulsante o del radiocomando. L'orientamento delle lamelle, richiamabile da qualsiasi posizione in cui si trova il telo, è gestito tramite la funzione di basculamento attivabile premendo contemporaneamente i tasti salita e discesa sul pulsante per oltre 2 secondi e da telecomando premendo per oltre 2 secondi il tasto STOP. Si possono controllare simultaneamente più tapparelle sia con un comando radio, che con un pulsante generale. Le posizioni di finecorsa possono essere richiamate anche da sistemi di domotica. Vengono forniti con supporto circolare, ma, su richiesta, possono essere forniti con perno quadro.

IDX-PRO - Motor with two electronic limit switches with tilting function manageable both with radio wave control and with button without interlock. They are compatible with KNX systems. To achieve the inversion of motion, this motor uses three auxiliary wires with dry contacts. Opening (upper limit switch position) and closing (lower limit switch position that is, cloth on the threshold and closed slats) can be managed by pressing the switch between over 2 seconds or by long pression on the remote control. The orientation of the slats, which can be recalled from any position in which the curtain is located, is activated pressing simultaneously the up and the down buttons on the switch for over 2 seconds and from the remote control by pressing the STOP button for over 2 seconds. Several shutters can be controlled simultaneously both with a radio wave control and with a general switch. The limit switch positions can also be recalled from home automation systems. They are always supplied with the square pin support.

FIT-PARED
COMANDO RADIO
A PARETE
MONOCANALE
MONO CHANNEL
WALL RADIO
CONTROL



SMART 6
COMANDO RADIO
A 6 CANALI
6 CHANNELS
RADIO CONTROL



SMART 1
COMANDO RADIO
MONOCANALE
MONO CHANNEL
RADIO CONTROL






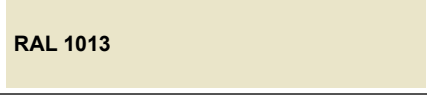










FINITURE - COLORS

		SMART	SLIM	EXTRA	ALA	
Elementi plastici - Plastic parts		Nero opaco <i>Matte black</i>	≡	≡	≡	≡
		Bianco perla <i>Pearl white</i>	≡	≡	≡	≡
		Grigio argento <i>Silver gray</i>	≡	≡	≡	≡
		Grigio chiaro <i>Light gray</i>	≡	≡		≡
		Marrone cioccolato <i>Chocolate brown</i>	≡	≡		≡
		Bianco puro <i>White</i>	≡	≡	≡	≡
Profili - Profiles		Bianco perla opaco <i>Matte Pearl white</i>	≡	≡	≡	≡
		Grigio argento opaco <i>Matte Silver gray</i>	≡	≡	≡	≡
		Grigio chiaro opaco <i>Matte Light gray</i>	≡	≡	≡	≡
		Alluminio brillante <i>Shiny aluminium</i>	≡	≡	≡	≡
		Bianco puro opaco <i>Matte White</i>	≡	≡	≡	≡
		Avorio soft <i>Soft ivory</i>	≡	≡	≡	≡
		Bianco soft raggrinzante <i>Wrinkle Soft white</i>	≡	≡	≡	≡



Effetto legno +20%
N.B.: Alcune finiture potrebbero richiedere un contributo aggiuntivo.

Wood effect + 20%
Note: Some finishes may require an additional contribution.

		SMART	SLIM	EXTRA	ALA
Fianchi - End caps					
					
					
					
					
	Argento <i>Silver</i>				
	Testa di moro <i>Brown</i>				
	Bianco perla <i>Pearl white</i>				
	Grigio antracite <i>Anthracite gray</i>				
	Bianco puro <i>White</i>				

Per tutte le altre finiture non comprese si procederà, caso per caso, ad un'analisi di fattibilità ed ad una eventuale maggiorazione. La rappresentazione dei colori è da considerarsi puramente indicativa a causa della differenza di rappresentazione dei monitor e/o delle stampanti. Per una riproduzione esatta dei colori è consigliabile fare riferimento ad una cartella colori originale.

For all not included colors we will proceed to feasibility analysis and we can add surcharges. The color representation is approximate because monitors and / or printers distort colors. For an exact reproduction of colors is advisable to refer to an original color chart.





Revisione luglio 2022

Rolltek S.r.L.
P. Iva IT02611170792

Sede Legale
Via dei conti di Loritello, 13
88100 Catanzaro

Sede Operativa
Z.I. Sarrottino
88056 Tiriolo (CZ)

Tel. +39 0961 9011

www.rolltek.it
info@rolltek.it

[rolltek.teknalsystem](https://www.facebook.com/rolltek.teknalsystem)