



SYSTEMS

Balconi
Balconies





Indice

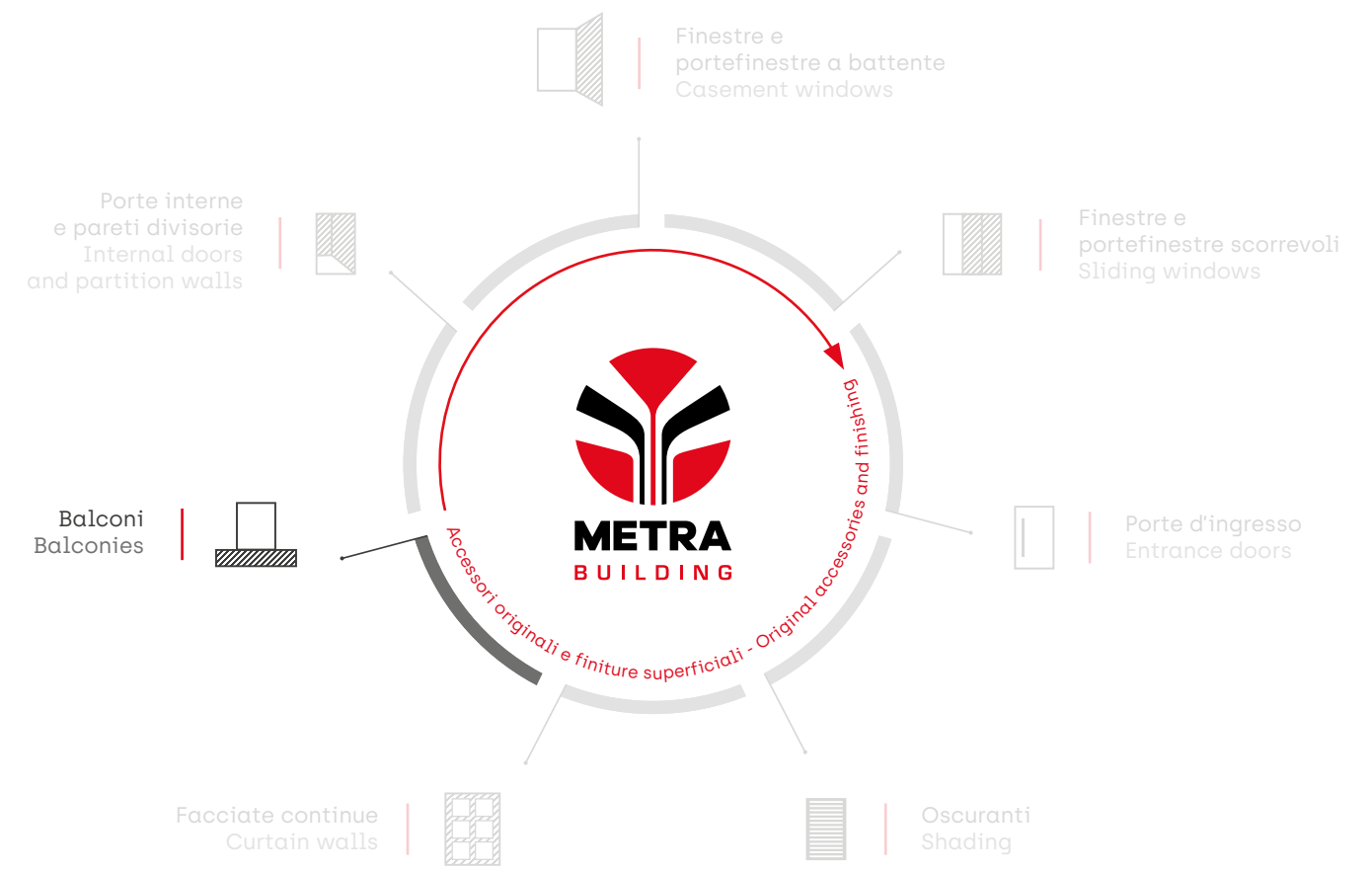
Index

Il nostro ecosistema	<i>Our ecosystem</i>	p. 03
Perchè METRA Building	<i>Why METRA Building</i>	p. 04
Ecosostenibilità	<i>Eco-sustainability</i>	p. 08
Balconi	<i>Balconies</i>	
• Le nostre linee	• <i>Our product lines</i>	p. 12
Le linee	<i>The product lines</i>	
• Linea Minimale	• <i>Minimal line</i>	p. 16
• Linea Origini	• <i>Origins line</i>	p. 22
Tecnologia	<i>Technology</i>	p. 28
Prestazioni	<i>Performances</i>	p. 29



Il nostro ecosistema

Our ecosystem



Qualità certificata
Certified quality



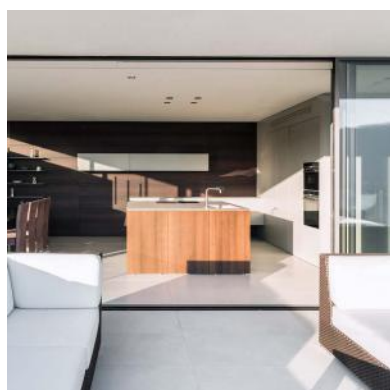


Perchè METRA Building

Why METRA Building

Essenziale e luminoso

Essential and bright



Geometrie compatte che consentono di recuperare luminosità negli spazi. La tecnologia giunge ai suoi massimi livelli e si condensa fino a soli 63 mm di spessore. La bellezza si traduce in design e si completa con accessori a scomparsa e maniglie minimali.

Compact geometries that allow to recover brightness in spaces. The technology reaches its maximum level and condenses to a thickness of only 63 mm. Beauty translates into design and is completed with concealed accessories and minimalist handles.

Praticamente eterni

Practically eternal

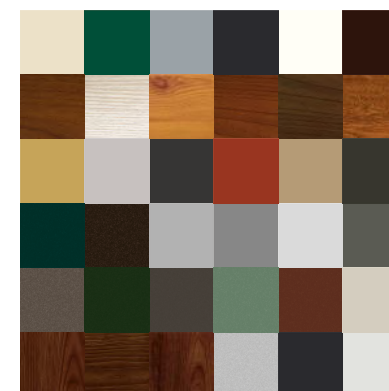


Resistenza meccanica, stabilità, robustezza e manutenzione ridotta ai minimi termini. Numerose qualità e straordinari vantaggi in un unico materiale in grado di durare per sempre.

Mechanical resistance, stability, robustness and maintenance reduced at the minimum. Numerous qualities and extraordinary advantages in a single material able to last forever.

Tutti i colori della performance

All colours of performance

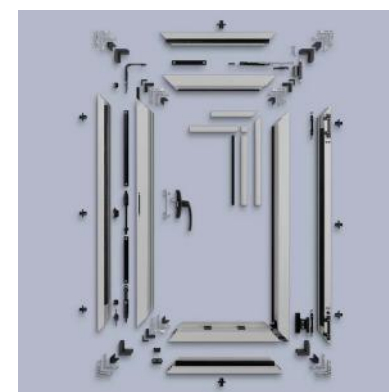


Spazio alla fantasia nella scelta dei colori. Finiture ossidate, verniciature opache, lucide, extralucide e trattamenti effetto legno a marchio Qualanod-Qualicoat-Seaside-Qualideco anche con opzione antibatterica. Durata assicurata fino a 30 anni.

Space for imagination in the choice of colours. Oxidised finishes, matt, gloss, high-gloss and wood-effect treatments under the Qualanod-Qualicoat-Seaside-Qualideco brand also with antibacterial option. Guaranteed durability up to 30 years.

Sistema integrato perfetto

Perfect integrated system

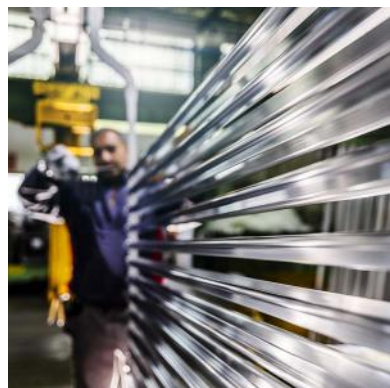


Maniglie, meccanismi di apertura e chiusura, cerniere, guarnizioni e squadrette: tutti gli accessori coordinati, rigorosamente originali METRA Building, si fondono con il serramento per garantire i migliori risultati.

Handles, opening and closing devices, hinges, gaskets and corner cleats: all matching accessories, rigorously METRA Building original, blend with the window or door to guarantee the best results.



Eccellenza italiana Italian excellence



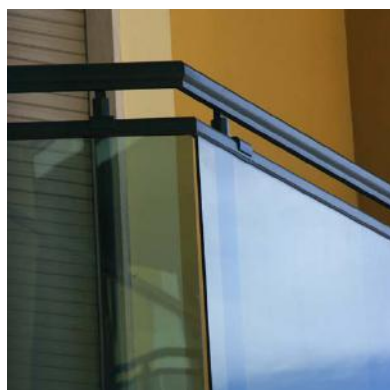
Tutti i serramenti METRA Building sono estrusi in Italia e rispondono alle più selettive certificazioni internazionali. I migliori processi produttivi integrati, uniti a oltre 60 anni di know-how, per creare un prodotto bello, sicuro e dalle prestazioni inimitabili.

All METRA Building windows and doors are extruded in Italy and meet the most selective international certifications. The best integrated production processes, combined with over 60 years of know-how, to create a beautiful and safe product with inimitable performance.

I nostri profili in alluminio sono presenti in alcune delle più prestigiose realizzazioni al mondo: dalla iconica Piramide del Louvre, alle torri di New York fino agli avveniristici grattacieli di Dubai.

Our aluminium profiles are featured in some of the most prestigious projects in the world: from the iconic Louvre Pyramid to the towers of New York and the futuristic skyscrapers of Dubai.

Certificazioni Certifications



Sicurezza e inalterabilità sono le parole chiave che caratterizzano i balconi in alluminio METRA Building. Un concentrato di tecnologia capace di rispondere alle normative di sicurezza più stringenti e di soddisfare le più sofisticate e articolate esigenze architettoniche ed estetiche.

Safety and unalterability are the key words that characterise METRA Building aluminium balconies. A concentrate of technology able to meet the most stringent safety regulations and to satisfy the most sophisticated and articulated architectural and aesthetic requirements.





Riciclo, controllo, responsabilità.

Recycling, controlled, responsible.

Sono queste le tre traiettorie che descrivono l'azione sostenibile di METRA. L'altissima specializzazione nella trasformazione dell'alluminio è da considerare la base dell'impegno dell'azienda in un'ottica di sostenibilità ambientale e responsabilità sociale.

I prodotti di METRA Building sono realizzati in alluminio, materiale riciclabile al 100%. La filiera produttiva di METRA è gestita completamente in-house attraverso il riciclo degli scarti di lavorazione, il recupero di acque e fumi, l'impiego di sistemi per il risparmio energetico e l'alimentazione a combustibili naturali. La produzione di METRA gode inoltre della certificazione ISO 14001 che testimonia un efficace sistema di gestione ambientale a supporto degli obiettivi di sostenibilità aziendale.

METRA, inoltre, è membro di ASI (Aluminium Stewardship Initiative), organizzazione no-profit globale che certifica gli standard delle industrie dell'alluminio in ottica di impegno ambientale e sostenibilità delle produzioni.

These are the three trajectories that describe METRA's sustainable actions. The high degree of specialisation in aluminium transformation is the basis of the company's commitment to environmental sustainability and social responsibility.

METRA Building products are made of aluminium, a 100% recyclable material. METRA's production chain is managed completely in-house through the recycling of machining waste, the recovery of water and fumes, the use of energy-saving systems, and the use of natural fuels. METRA's production also enjoys ISO 14001 certification, which testifies to an effective environmental management system supporting the corporate sustainability objectives.

METRA is also a member of ASI (Aluminium Stewardship Initiative), a global non-profit organisation that certifies the standards of aluminium industries in terms of environmental commitment and sustainable production.





METRA RE.AL.E.: le leghe low carbon per un futuro green. METRA RE.AL.E.: low-carbon alloys for a green future.

METRA ha progettato le leghe METRA RE.AL.E., la gamma di leghe low carbon prodotte nel proprio headquarter. Le cinque principali tipologie di billette prodotte con queste leghe, contengono altissime percentuali di alluminio da riciclo, con vette del 100%.

METRA has developed the METRA RE.AL.E. alloys, the range of low carbon alloys produced in its own headquarters. The five main types of billets produced with these alloys contain very high percentages of recycled aluminium, with peaks of 100%.

Alle leghe RE.AL.E è stata riconosciuta la certificazione EPD (Environmental Product Declaration), sia per il mercato europeo che per quello inglese, ovvero un documento che certifica l'impatto ambientale del materiale utilizzato (billette di Al).

RE.AL.E alloys have been awarded the EPD (Environmental Product Declaration) certification, certified for both the European and UK markets, a document certifying the environmental impact of the material used (Al billets).



Certificazioni Certificazioni

Corporate certification

UNI EN ISO 9001:2015	IATF 16949:2016	ISO TS 22163:2017	UNI EN 15085-2:2020
----------------------	-----------------	-------------------	---------------------

Environmental certification

ISO 14001:2015	A.S.I.
----------------	--------

Product Certification

QUALIDECO	POSA CLIMA	QUALICOAT SEASIDE	AAMA 2604-20
AAMA 2603-20	UNI EN ISO 3834-2:2021	EN 15088:2006	LLOYD'S REGISTER
RINA (naval)	LGA	SVTI ASIT	



Balconi

Balconies





Le nostre linee

Our product lines



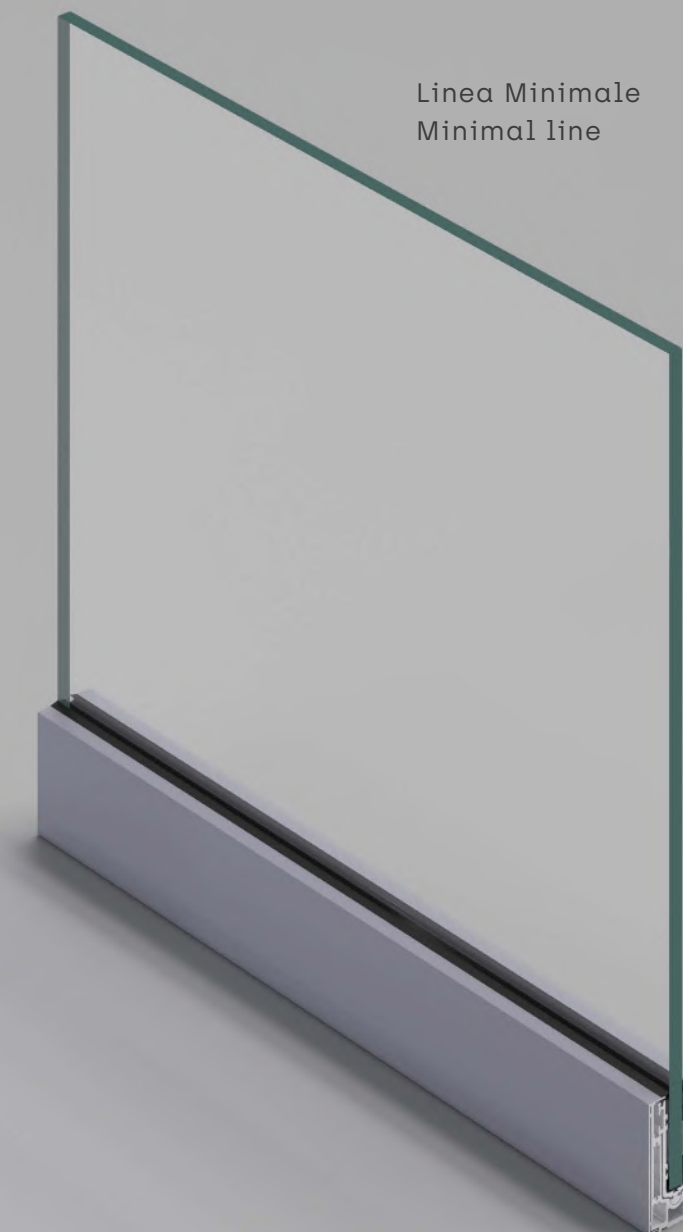
Linea Minimale
Minimal line



Linea Origini
Origins line



Linea Origini
Origins line

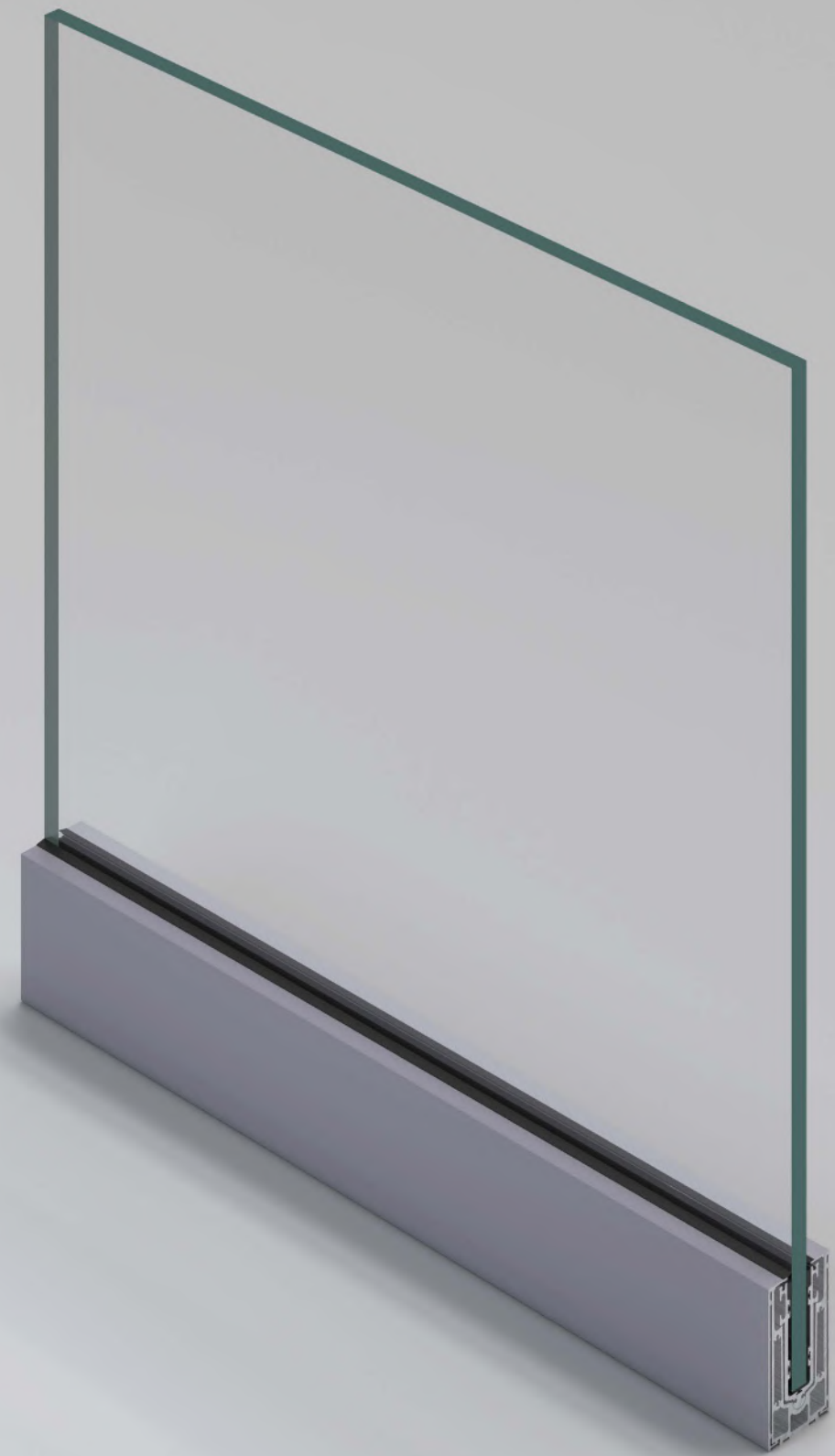


Linea Minimale
Minimal line



Balconi
Balconies

Linea Minimale
Minimal line

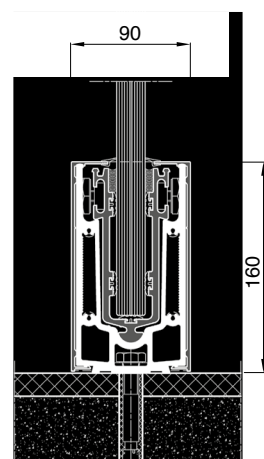




Balconi
Balconies

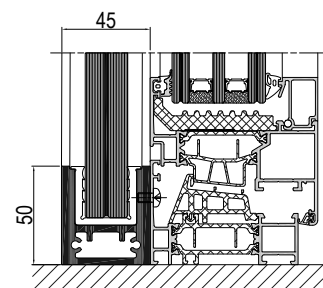
Linea Minimale
Minimal line

THEATRON GLASS



Modulo vetro <i>Glass module</i>	Profilato portavetro <i>Glass holding profile</i>	Composizione vetro stratificato temprato per sovraccarico <i>Laminated glass composition for overload</i>
massima larghezza 3 m <i>maximum width 3 m</i>	larghezza 90 mm altezza 160 mm <i>width 90 mm height 160 mm</i>	vetro 88.4 / <i>glass 88.4</i> Hk 1 kN/m vetro 1010.4 / <i>glass 1010.4</i> Hk 2 kN/m

THEATRON JULIET BALCONY



Modulo vetro <i>Glass module</i>	Profilato portavetro <i>Glass holding profile</i>	Composizione vetro stratificato temprato per sovraccarico <i>Laminated glass composition for overload</i>
massima larghezza 2 m <i>maximum width 2 m</i>	larghezza 45 mm altezza 50 mm <i>width 45 mm height 50 mm</i>	vetro 88.4 / <i>glass 88.4</i> Hk 2 kN/m vetro 1010.4 / <i>glass 1010.4</i> Hk 3 kN/m





Balconi
Balconies

Linea Origini
Origins line





Balconi
Balconies

Linea Origini
Origins line

Caratteristiche linea / Caratteristiche linea

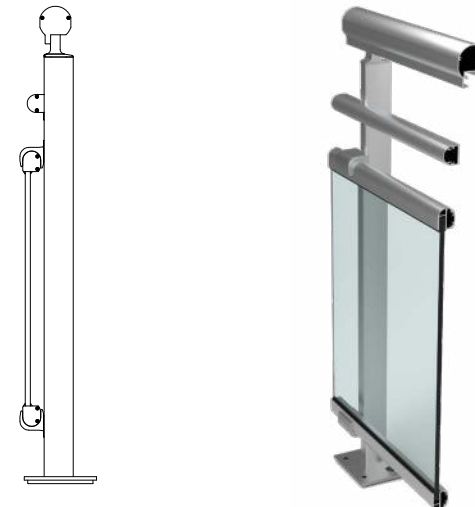
Sovraccarico Hk=1 kN/m con interasse montanti 1800 mm
Sovraccarico Hk=2 kN/m con interasse montanti 950 mm

Overload Hk=1 kN/m with 1800 mm mullion interaxis
Overload Hk=2 kN/m with 950 mm mullion interaxis

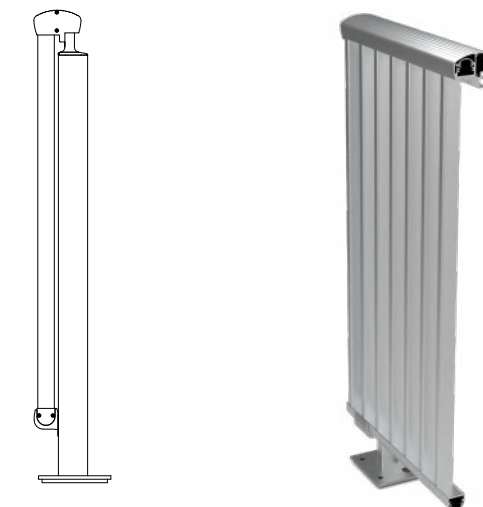
FIRENZE



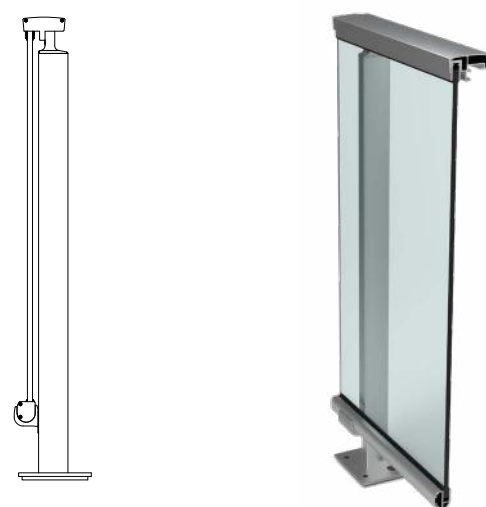
VERONA



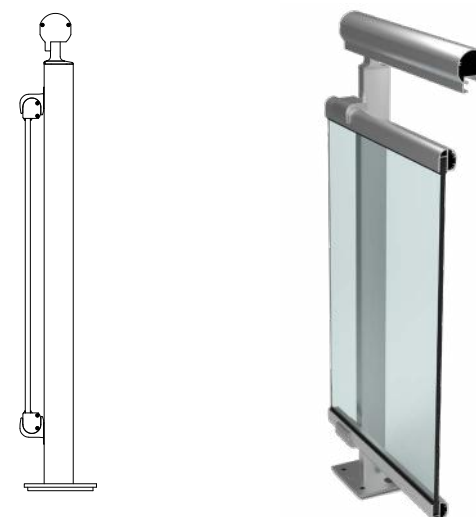
MILANO



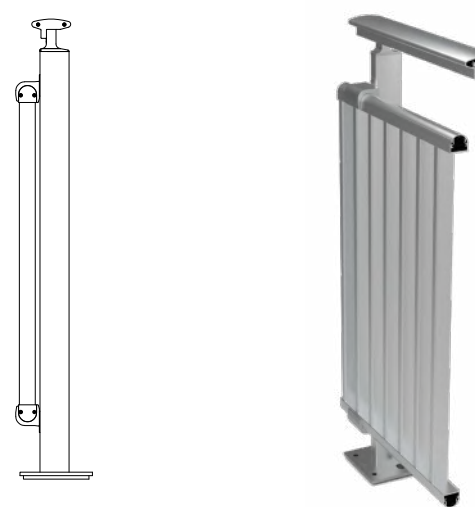
PISA



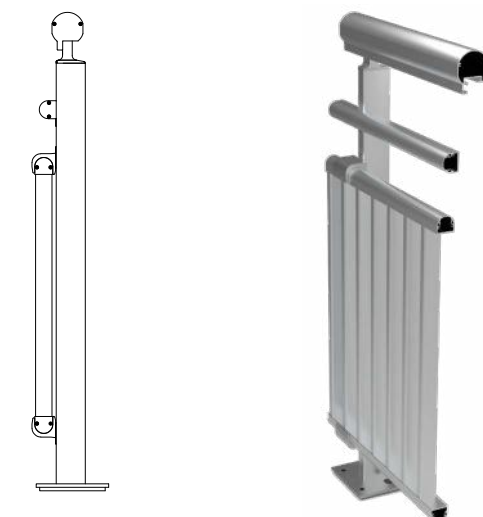
VENEZIA



TORINO



ROMA



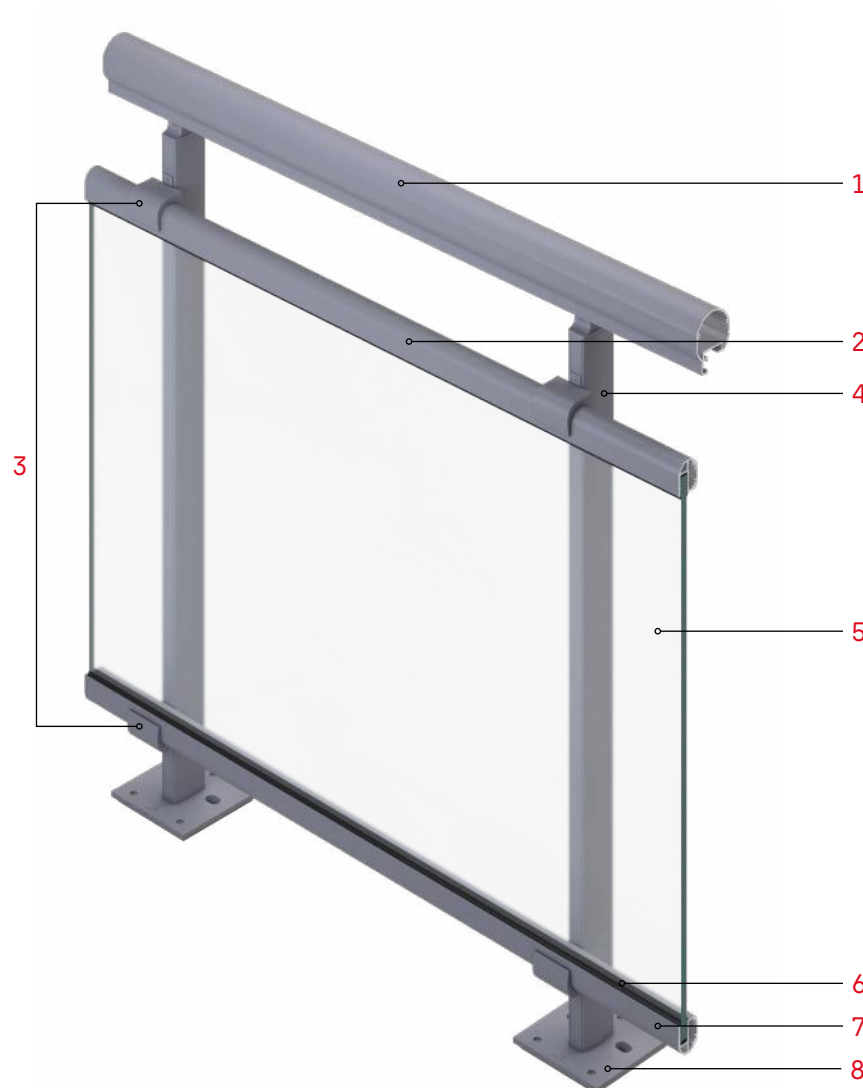


Tecnologia linea Origini

Technology Origins line

- 1 Corrimano
- 2 Corrente superiore per vetro
- 3 Supporto tra montante e corrente
- 4 Montante
- 5 Vetro
- 6 Guarnizione in EPDM per vetro
- 7 Corrente inferiore per vetro
- 8 Staffa a pavimento

- 1 Handrail
- 2 Upper bar for glass
- 3 Support between mullion and bar
- 4 Mullion
- 5 Glass
- 6 EPDM glazing gasket
- 7 Lower bar for glass
- 8 Floor bracket



Prestazioni Performances

**Resistenza all'urto
(metodo di prova con corpo duro)**
*Resistance to impact
(test method with a hard body)*
EN 14019

Altezza di caduta / Drop height	200 mm	300 mm	450 mm	700 mm	950 mm
Fino a / Up to	1	2	3	4	5

Linea Minimale - Linea Origini / Minimal line - Origins line: **Classe I5**

**Resistenza all'urto
(metodo di prova con corpo molle)**
*Resistance to impact
(method of test with a soft body)*
UNI 10807

Destinazione d'uso / Use destination	Uso pubblico / Public use
Altezza di caduta / Height of fall	300 mm

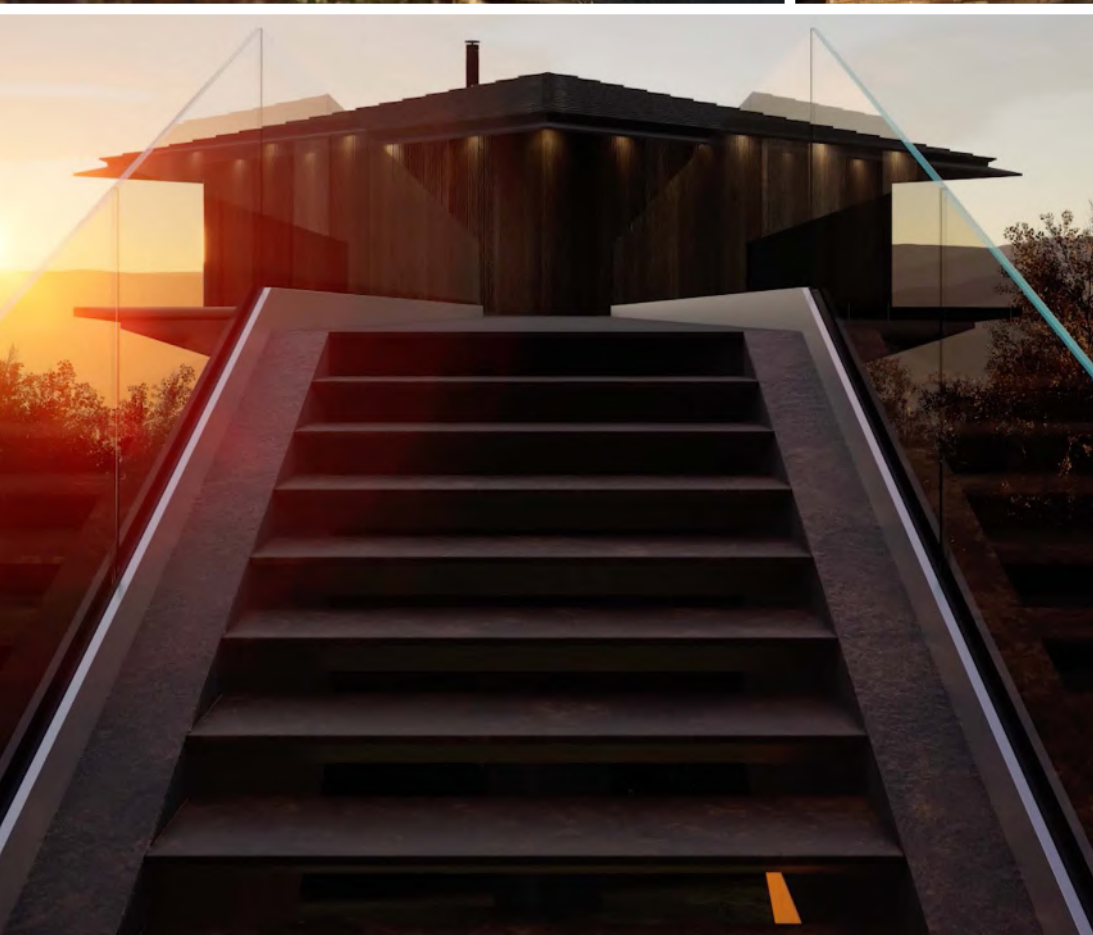
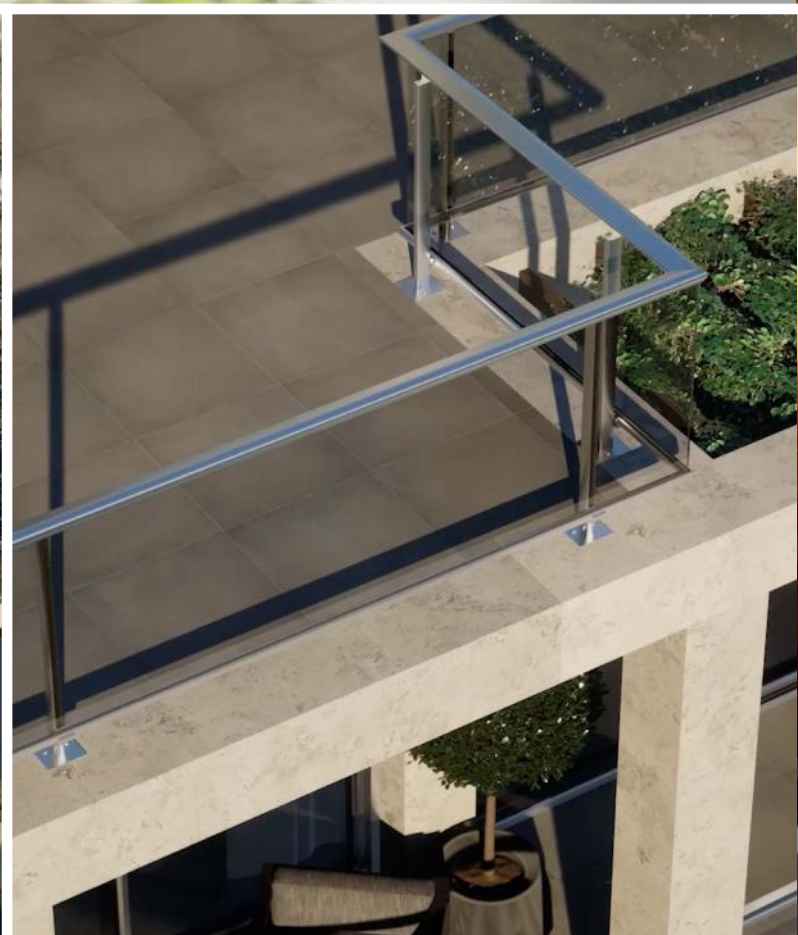
Linea Minimale / Minimal line

Resistenza al carico statico lineare
Resistance to linear static load
NTC 2018

Applicato al bordo <i>Applied to the superior</i>	1000 N/m	2000 N/m	3000 N/m
Superiore del vetro <i>Edge of the glass</i>	100 Kg/m	200 Kg/m	300 Kg/m

Linea Minimale - Linea Origini / Minimal line - Origins line: **2000 N/m - 200 Kg/m**

Linea Minimale / Minimal line - Thearon Juliet Balcony: **3000 N/m - 300 kg/m**







METRA S.p.A

Via Stacca 1,
25050 - Rodengo Saiano
Brescia - Italy
T +39 030 68191

info@metrabuilding.com

METRA RAGUSA S.p.A.

Zona industriale,
97100 - Ragusa
Italy
T +39 0932 660911

info.ragusa@metrabuilding.com

METRA ALUMINIUM INC.

2000, boul. Fortin
Laval, QC H7S 1P3
Canada
T (450) 629-4260

info.canada@metrabuilding.com

METRA USA

Waterford Business Park
5201 Blue Lagoon Drive, Unit #984
Miami, FL 33126 USA
T +1 305-915-0999

info.usa@metrabuilding.com



www.metrabuilding.com